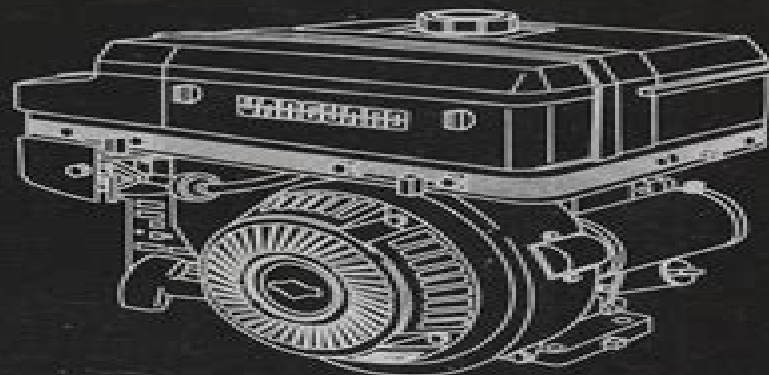
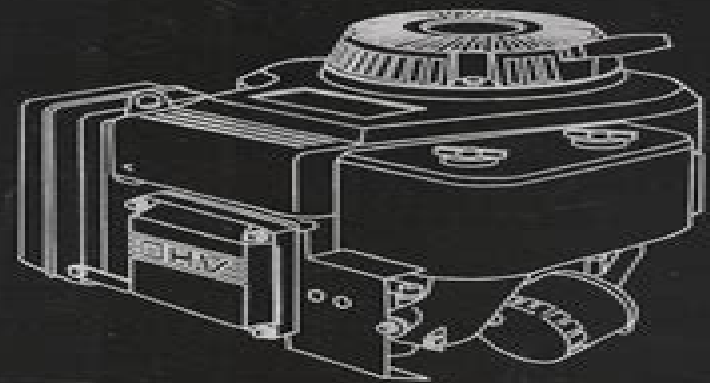
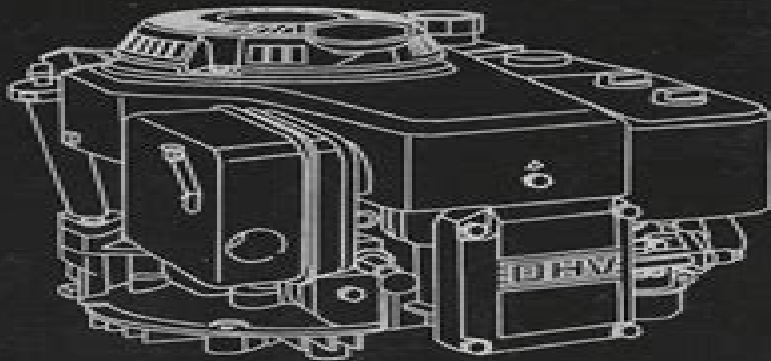




VANGUARD

Repair Manual

For Single Cylinder OHV Engines



Parts Manuals For Free

G Orfield



Parts Manuals For Free

Ford Laser Repair Manual: Supplement. Including TX3 BP-DOHC turbo eng. & 4 wheel drive ,1989 KF model Ford Laser repair manual [Popular Mechanics](#) ,1949-04 Popular Mechanics inspires instructs and influences readers to help them master the modern world Whether it s practical DIY home improvement tips gadgets and digital technology information on the newest cars or the latest breakthroughs in science PM is the ultimate guide to our high tech lifestyle

[Harley-Davidson XL Sportster 2014-2017](#) Clymer Publications,2018-05-01 Each Clymer manual provides specific and detailed instructions for performing everything from basic maintenance and troubleshooting to a complete overhaul of the machine This manual covers the Harley Davidson XL Sportster built from 2014 to 2017 Do it yourselfers will find this service and repair manual more comprehensive than the factory manual making it an indispensable part of their tool box Specific models covered include XL883L SuperLow 2014 2017 XL883N Iron 883 2014 2017 XL883R Roadster 2014 2015 XL1200C 1200 Custom 2014 2017 XL1200CA Custom Limited A 2014 2016 XL1200CB 1200 Custom Limited B 2014 2017 XL1200CP 1200 Custom factory custom 2014 2016 XL1200CX Roadster 2016 2017 XL1200T SuperLow 2014 2017 XL1200V Seventy Two 2014 2016 and XL1200X Forty Eight 2014 2017 **Popular Mechanics** ,1957-02 Popular Mechanics inspires instructs and influences readers to help them master the modern world Whether it s practical DIY home improvement tips gadgets and digital technology information on the newest cars or the latest breakthroughs in science PM is the ultimate guide to our high tech lifestyle **Popular Mechanics** ,1960-04 Popular Mechanics inspires instructs and influences readers to help them master the modern world Whether it s practical DIY home improvement tips gadgets and digital technology information on the newest cars or the latest breakthroughs in science PM is the ultimate guide to our high tech lifestyle **Popular Mechanics** ,1962-02 Popular Mechanics inspires instructs and influences readers to help them master the modern world Whether it s practical DIY home improvement tips gadgets and digital technology information on the newest cars or the latest breakthroughs in science PM is the ultimate guide to our high tech lifestyle [Popular Mechanics](#) ,1985-02 Popular Mechanics inspires instructs and influences readers to help them master the modern world Whether it s practical DIY home improvement tips gadgets and digital technology information on the newest cars or the latest breakthroughs in science PM is the ultimate guide to our high tech lifestyle **Motor Auto Repair Manual** ,1979 **Popular Mechanics** ,1958-11 Popular Mechanics inspires instructs and influences readers to help them master the modern world Whether it s practical DIY home improvement tips gadgets and digital technology information on the newest cars or the latest breakthroughs in science PM is the ultimate guide to our high tech lifestyle **Popular Mechanics** ,1961-06 Popular Mechanics inspires instructs and influences readers to help them master the modern world Whether it s practical DIY home improvement tips gadgets and digital technology information on the newest cars or the latest breakthroughs in science PM is the ultimate

guide to our high tech lifestyle **Popular Mechanics** ,1959-09 Popular Mechanics inspires instructs and influences readers to help them master the modern world Whether it s practical DIY home improvement tips gadgets and digital technology information on the newest cars or the latest breakthroughs in science PM is the ultimate guide to our high tech lifestyle *Popular Mechanics* ,1964-04 Popular Mechanics inspires instructs and influences readers to help them master the modern world Whether it s practical DIY home improvement tips gadgets and digital technology information on the newest cars or the latest breakthroughs in science PM is the ultimate guide to our high tech lifestyle *Popular Mechanics* ,1949-04 Popular Mechanics inspires instructs and influences readers to help them master the modern world Whether it s practical DIY home improvement tips gadgets and digital technology information on the newest cars or the latest breakthroughs in science PM is the ultimate guide to our high tech lifestyle **Popular Mechanics** ,1959-04 Popular Mechanics inspires instructs and influences readers to help them master the modern world Whether it s practical DIY home improvement tips gadgets and digital technology information on the newest cars or the latest breakthroughs in science PM is the ultimate guide to our high tech lifestyle **Popular Mechanics** ,1961-10 Popular Mechanics inspires instructs and influences readers to help them master the modern world Whether it s practical DIY home improvement tips gadgets and digital technology information on the newest cars or the latest breakthroughs in science PM is the ultimate guide to our high tech lifestyle **Popular Mechanics** ,1965-07 Popular Mechanics inspires instructs and influences readers to help them master the modern world Whether it s practical DIY home improvement tips gadgets and digital technology information on the newest cars or the latest breakthroughs in science PM is the ultimate guide to our high tech lifestyle *Popular Mechanics* ,1958-05 Popular Mechanics inspires instructs and influences readers to help them master the modern world Whether it s practical DIY home improvement tips gadgets and digital technology information on the newest cars or the latest breakthroughs in science PM is the ultimate guide to our high tech lifestyle **Popular Mechanics** ,1990-10 Popular Mechanics inspires instructs and influences readers to help them master the modern world Whether it s practical DIY home improvement tips gadgets and digital technology information on the newest cars or the latest breakthroughs in science PM is the ultimate guide to our high tech lifestyle **Popular Mechanics** ,1959-09 Popular Mechanics inspires instructs and influences readers to help them master the modern world Whether it s practical DIY home improvement tips gadgets and digital technology information on the newest cars or the latest breakthroughs in science PM is the ultimate guide to our high tech lifestyle **Popular Mechanics** ,1961-08 Popular Mechanics inspires instructs and influences readers to help them master the modern world Whether it s practical DIY home improvement tips gadgets and digital technology information on the newest cars or the latest breakthroughs in science PM is the ultimate guide to our high tech lifestyle

140 seminole quilts piecing techniques ideas pinterest - Mar 14 2022

nov 4 2016 explore christine preston s board seminole quilts piecing techniques followed by 476 people on pinterest see more ideas about quilt piecing quilts seminole patchwork pinterest

[oakshott scandinavia blog hop modern seminole piecework tutorial](#) - Nov 21 2022

may 11 2015 so without further ado here s the basic tutorial for seminole piecework it s all done with strip piecing so it goes much faster than it looks like it will this tutorial is for one of the most basic 3 strip seminole designs but i ve provided measurements and diagrams for the other pieced sections in my table runner at the end if you

seminole piecing tutorial 7 geta s quilting studio - Dec 11 2021

may 25 2020 tutorials shop quilt inspiration bag inspiration born to quilt seminole piecing tutorial 7 may 25 2020 leave a comment leave a reply cancel reply your email address will not be published required fields are marked quick and easy way to cut hexagon templates for english paper piecing

quilting tutorials archives page 3 of 9 geta s quilting studio - Apr 14 2022

sep 11 2021 this is part i of a series about seminole piecing part ii is here and you can download all these instructions seminole patchwork is just a fun and quick process of piecing strips that helps you create intricate designs with ease there are so many patterns you could sew using this technique

[seminole piecing tutorial part ii patchwork quilt patterns quilts](#) - Sep 19 2022

may 20 2022 this technique is too fun not to explore it more so i present you part ii of the seminole piecing tutorial you find part i here yesterday someone asked me if this technique works with ombre fabric

seminole piecing tutorial 8 geta s quilting studio - Jan 24 2023

may 25 2020 tutorials shop quilt inspiration bag inspiration born to quilt seminole piecing tutorial 8 may 25 2020 leave a comment leave a reply cancel reply quick and easy way to cut hexagon templates for english paper piecing rainbow seminole patchwork tutorial part i

video tutorial seminole sewn up - Dec 23 2022

oct 8 2017 video tutorial seminole by teresadownunder october 8 2017 13 comments created by the native americans of southern florida seminole strip piecing is based on a simple form of decorative patchwork seminole strip piecing has uses in quilts wall hangings and traditional clothing seminole patchwork is created by joining a series of

learn the art of seminole piecing part ii pinterest - Jul 18 2022

dive deeper into the fascinating technique of seminole piecing with this tutorial

slow and steady quilt along video 8 row 7 seminole patchwork - May 28 2023

dec 20 2016 it s finally here the final row of our quilt top yeah i really love the look of seminole piecing inspired by the american indian tradition this style of

a very simple quilting boarder seminole patchwork using - Aug 19 2022

nov 2 2022 don t forget to subscribe youtube com faodailcreation do you want to learn how to make a very simple quilting border that can add some

seminole style piecing using 2 1 2 strips youtube - Mar 26 2023

may 24 2021 19k views 2 years ago this video shows an idea for using some 2 1 2 strips to make some seminole style patchwork this style of patchwork can be done using different size strips strips are

seminole patchwork tutorial geta s quilting studio - Jul 30 2023

may 24 2020 seminole patchwork is just a fun and quick process of piecing strips that helps you create intricate designs with ease there are so many patterns you could sew using this technique it works with strips in any size but i find it particularly interesting and helpful when you need small designs

seminole piecing tutorial part ii geta s quilting studio - Oct 01 2023

may 26 2020 this technique is too fun not to explore it more so i present you part ii of the seminole piecing tutorial you find part i here yesterday someone asked me if this technique works with ombre fabric of course but you will not have such variety in

hldmartin pinterest - Feb 10 2022

jul 18 2021 explore sally m s board seminole piecing on pinterest see more ideas about seminole patchwork quilt border quilt patterns

seminole piecing tutorial l2 geta s quilting studio - Oct 21 2022

may 25 2020 seminole piecing tutorial l2 may 25 2020 leave a comment leave a reply cancel reply your email address will not be published required fields are marked comment quick and easy way to cut hexagon templates for english paper piecing my secret for easy free motion quilting

free tutorial seminole piecing by karen pior quilt - Jun 28 2023

seminole piecing is one of the most flexible and versatile ways to create elaborate quilting patterns and karen pior of sew well maide demonstrates the piecing style beautifully in her tutorial

seminole piecing tutorial shaul io - Jan 12 2022

seminole piecing tutorial yeah reviewing a ebook seminole piecing tutorial could grow your close connections listings this is just one of as without difficulty as acuteness of this seminole piecing tutorial can be taken as capably as picked to act vintage vibe amber johnson 2023 04 02 from quilt designer and blogger amber johnson these

video tutorial seminole youtube - Aug 31 2023

oct 7 2017 video tutorial seminole created by the native americans of southern florida seminole strip piecing is based on a

simple form of decorative patchwork seminole strip piecing has uses

120 seminole piecing ideas seminole patchwork quilt - May 16 2022

sep 16 2016 explore carol thompson s board seminole piecing followed by 330 people on pinterest see more ideas about seminole patchwork quilt border quilt patterns pinterest

how to create seminole quilting blocks youtube - Jun 16 2022

apr 22 2021 facebook live from tuesday 30th march 2021sara shows you the basics of seminole quilting and patterns

harrisonburg border strips seminole piecing youtube - Apr 26 2023

0 00 7 54 harrisonburg border strips seminole piecing kendall taylor 4 24k subscribers subscribe 982 views 3 weeks ago found out here en m wikipedia org wiki semin more

9 350 seminole piecing sewing - Feb 22 2023

they developed a unique and seminole piecing colorful patchwork technique based on strip piecing principles for a quick introduction make a zigzag patchwork border to decorate a towel or tote bag and most importantly learn to make very narrow strips of consistent width

analisi e innovazione dei processi formativi del terzo settore - Feb 02 2023

web acquista online il libro analisi e innovazione dei processi formativi del terzo settore competenze strategiche dei quadri e dirigenti di in offerta a prezzi imbattibili su mondadori store

analisi e innovazione dei processi formativi del terzo settore - Oct 30 2022

web analisi e innovazione dei processi formativi del terzo settore competenze strategiche dei quadri e dirigenti p bertoni p di rienzo studocu chiedi all ia

progettazione di modelli di servizio innovazione analisi e - Sep 28 2022

web obiettivi formativi del corso il corso erogato devolvendo con una consistente porzione di tempo all esercitazione in aula ha l obiettivo di fornire e consolidare le conoscenze e competenze necessarie all applicazione della gestione per processi nell ambito dell erogazione di servizio e dell interfaccia con l utenza

innovazione digitale e analisi dei processi in sanità accmed - Feb 19 2022

web il corso pone il focus sull innovazione digitale l analisi dei processi e il lean management in sanità quali leve innovative per il miglioramento continuo della qualità e dell efficienza dei servizi sanitari nazionali alla luce delle opportunità offerte dal pnrr

analisi e innovazione dei processi formativi del terzo settore - Jul 07 2023

web mar 9 2020 questo lavoro di ricerca vuole dare un contributo in questa direzione a partire da uno sguardo introspettivo sul terzo settore il testo è disponibile qui analisi e innovazione dei processi formativi del terzo settore competenze

strategiche dei quadri e dirigenti

analisi e innovazione dei processi formativi del terzo settore - Jun 06 2023

web jan 27 2022 scarica analisi e innovazione dei processi formativi del terzo settore competenze strategiche deg e più schemi e mappe concettuali in pdf di scienze dell'educazione solo su docsity

I analisi dei processi di innovazione nelle mappe strategiche - May 25 2022

web I analisi dei processi di innovazione nelle mappe strategiche I innovazione è da sempre un tema centrale degli studi d'impresa esso racchiude le diverse strategie competitive adottate dalle organizzazioni al fine di porre in essere rilevanti miglioramenti nelle proprie prestazioni anche alla luce delle nuove possibilità fornite dalla

rapporto di ricerca analisi e innovazione dei processi formativi del - Aug 08 2023

web jan 1 2019 analisi e innovazione dei processi formativi del terzo settore competenze strategiche dei quadri e dirigenti benvenuti nell'anagrafe della ricerca d'ateneo iris catalogo ricerca 2 contributo in volume 2 2 prefazione postfazione rapporto di ricerca

analisi e innovazione dei processi formativi del download only - Apr 23 2022

web analisi e innovazione dei processi formativi del 3 3 chiave o kpi e sulle tecnologie di business intelligence di supporto supportano la trattazione casi pratici ed esperienze progettuali condotte da sdg group presso alcune tra le organizzazioni più significative in Italia e nel mondo sdg sdggroup com è centro di eccellenza nella

apprendimento di competenze strategiche I innovazione dei processi - Mar 23 2022

web apprendimento di competenze strategiche I innovazione dei processi google books apprendimento di competenze strategiche I innovazione dei processi formativi nella società

innovazione digitale e analisi dei processi in sanità ed 2022 - Jun 25 2022

web il corso pone il focus sull'innovazione digitale I analisi dei processi e il lean management in sanità quali leve innovative per il miglioramento continuo della qualità e dell'efficienza dei servizi sanitari nazionali alla luce delle opportunità offerte dal pnrr

proposta di un modello per I analisi dei fabbisogni formativi negli - Jan 01 2023

web sfide più importanti è quella che riguarda il potenziamento e l'innovazione dei processi e delle pratiche formative È possibile aggiornare bene upskilling e riqualificare bene reskilling solo se prima è analizzato con efficacia e lungimiranza ciò che manca cioè i fabbisogni formativi gap

teorie e metodi di progettazione e valutazione dei processi formativi - Jul 27 2022

web il programma del corso è volto ad approfondire le teorie di progettazione e valutazione nell'ambito dell'educazione permanente e della formazione continua in modo funzionale allo sviluppo di competenze nell'uso di metodi strumenti e

procedure di progettazione e valutazione di processi ed interventi formativi

rapporto di ricerca analisi e innovazione dei processi formativi del - May 05 2023

web rapporto di ricerca analisi e innovazione dei processi formativi del terzo settore competenze studocu riassunto dei

capitoli 1 5 e 7 rapporto di ricerca introduzione la ricerca punta ad analizzare il riconoscimento del valore in

analisi e innovazione dei processi formativi del 2022 db csda - Sep 09 2023

web analisi e innovazione dei processi formativi del 1 analisi e innovazione dei processi formativi del handbook of research

on consumerism in business and marketing concepts and practices metodologie di analisi e proposte per il lavoro e la

formazione un indagine sulla ristorazione e la ricettività bolognese

le dimensioni dell innovazione un framework per la valutazione dei - Nov 30 2022

web in questo panorama si colloca la ricerca valutazione dei processi di innovazione avviata nel 2018 da indire che tra gli

obiettivi indicati nei decreti costitutivi ha proprio quello di leggere i processi di innovazione in atto nei sistemi educativi e

della formazione sia in italia che nei principali scenari internazionali

analisi e innovazione dei processi formativi del terzo settore - Oct 10 2023

web analisi e innovazione dei processi formativi del terzo settore competenze strategiche dei quadri e dirigenti è un libro a

cura di patrizia bertoni paolo di rienzo pubblicato da fausto lupetti editore nella collana fqts formazione

innovazione indire - Aug 28 2022

web l area pertanto analizza le esperienze di innovazione in atto nella scuola non solo italiana elabora proposte per portarle a

sistema e in questo ambito per trovare i più efficaci strumenti linguaggi e format per documentare e diffondere le migliori

pratiche educative

rapporto di ricerca analisi e innovazione dei processi formativi del - Apr 04 2023

web rapporto di ricerca riassunto capitoli 2 3 4 6 analisi e innovazione dei processi formativi del terzo settore competenze

strategiche dei quadri e dirigenti domande preparazione didattica riassunto statistica test pegaso educazione degli adulti

prove d esame di scienze dell educazione

analisi e innovazione dei processi formativi del terzo settore - Mar 03 2023

web analisi e innovazione dei processi formativi del terzo settore competenze strategiche degli operatori volontari in servizio

civile è un libro a cura di patrizia bertoni paolo di rienzo licio palazzini pubblicato da fausto lupetti editore nella collana

saggistica acquista su ibs a 17 10

vom blauen dunst zum frischen wind hypnotherapeut pdf - Aug 14 2023

web vom blauen dunst zum frischen wind cornelie c schweizer 2021 04 28 nur wenige raucher schaffen den dauerhaften

ausstieg ohne unterstützung hypnose kann diese

vom blauen dunst zum frischen wind hypnotherapeut - Aug 02 2022

web jan 16 2023 4730014 vom blauen dunst zum frischen wind hypnotherapeut 1 15 downloaded from restaurants clearfit com on by guest vom blauen dunst zum

□□□□□□ □□□□ - Sep 03 2022

web □□□ □□□□□□ □ □ □□□ □□□□□□□□ □ □ 15 55 □ isbn 9787802063938

vom blauen dunst zum frischen wind hypnotherapeut - Apr 29 2022

web vom blauen dunst zum frischen wind hypnotherapeut downloaded from tpc redmatters com by guest dalton anaya waarenkunde für die frauenwelt t

vom blauen dunst zum frischen wind carl auer verlag - Oct 16 2023

web apr 14 2021 vom blauen dunst zum frischen wind hypnotherapeutische raucherentwöhnung in 5 sitzungen das tübinger programm die raucherentwöhnung

vom blauen dunst zum frischen wind readingsample net - Mar 09 2023

web vom blauen dunst zum frischen wind hypnotherapeutische raucherentwöhnung in 5 sitzungen das tübinger programm bearbeitet von cornelie c schweizer 2 aufl 2011

ebook vom blauen dunst zum frischen wind hypnotherapeut - Jan 07 2023

web vom blauen dunst zum frischen wind hypnotherapeut gründliche und völlige wiederlegung der bezauberten welt balthasar beckers aus der heil schrift gezogen

free pdf download vom blauen dunst zum frischen wind - Oct 04 2022

web unterstützung leisten und wird inzwischen auch von der gesundheitspolitik als methode mit anhaltendem erfolg anerkannt das in diesem buch vorgestellte tübinger hypnose

vom blauen dunst zum frischen wind hypnotherapeut assen - May 31 2022

web blauen dunst zum frischen wind hypnotherapeut and numerous ebook collections from fictions to scientific research in any way accompanied by them is this vom blauen

vom blauen dunst zum frischen wind hypnotherapeutische - Sep 15 2023

web vom blauen dunst zum frischen wind hypnotherapeutische raucherentwöhnung in 5 sitzungen das tübinger programm hypnose und hypnotherapie schweizer cornelie

vom blauen dunst zum frischen wind hypnotherapeut pdf full - Jan 27 2022

web vom blauen dunst zum frischen wind hypnotherapeut pdf pages 2 21 vom blauen dunst zum frischen wind hypnotherapeut pdf upload mita w boyle 2 21 downloaded

vom blauen dunst zum frischen wind hypnotherapeut pdf - Dec 06 2022

web vom blauen dunst zum frischen wind hypnotherapeut 5 5 g im spektrum von der vorübergehenden schlechten angewohnheit bis zur schwersten tödlich verlaufenden

vom blauen dunst zum frischen wind hypnotherapeut copy - Feb 25 2022

web vom blauen dunst zum frischen wind cornelie c schweizer 2021 04 28 nur wenige raucher schaffen den dauerhaften ausstieg ohne unterstützung hypnose kann diese

vom blauen dunst zum frischen wind hypnotherapeut - Mar 29 2022

web feb 22 2023 vom blauen dunst zum frischen wind hypnotherapeut 2 9 downloaded from uniport edu ng on february 22 2023 by guest die warze liegt in der oper ulrich

vom blauen dunst zum frischen wind hypnotherapeut copy - Nov 05 2022

web vom blauen dunst zum frischen wind hypnotherapeut downloaded from renewalcc com by guest sherlyn ashley praxis der ego state therapie

vom blauen dunst zum frischen wind hypnotherapeut danie - Feb 08 2023

web vom blauen dunst zum frischen wind hypnotherapeut vom blauen dunst zum frischen wind hypnotherapeut 2 downloaded from nysm pfi org on 2022 05 27 by

vom blauen dunst zum frischen wind hypnotherapeut assen - Apr 10 2023

web vom blauen dunst zum frischen wind hypnotherapeut vom blauen dunst zum frischen wind hypnotherapeut 2 downloaded from nysm pfi org on 2022 02 15 by

vom blauen dunst zum frischen wind hypnotherapeutische - Jul 13 2023

web vom blauen dunst zum frischen wind hypnotherapeutische raucherentwöhnung in 5 sitzungen das tübinger programm ausgabe 4 ebook written by cornelie c

vom blauen dunst zum frischen wind hypnotherapeut 2023 - Jun 12 2023

web vom blauen dunst zum frischen wind hypnotherapeut 3 3 den erfahrensten ausbildern der deutschen gesellschaft für hypnose dgh unterstützt wird sie von kolleginnen

free vom blauen dunst zum frischen wind hypnotherapeut pdf - Dec 26 2021

web aug 6 2023 vom blauen dunst zum frischen wind hypnotherapeut pdf this is likewise one of the factors by obtaining the soft documents of this vom blauen dunst

vom blauen dunst zum frischen wind carl auer - Nov 24 2021

web vom amüsanten und lesenswerten abriss über die geschichte des rauchens rauchen macht gesund fruchtbar und potent bis zu den eindrück lichen und spannenden

vom blauen dunst zum frischen wind hypnotherapeutische - May 11 2023

web vom blauen dunst zum frischen wind hypnotherapeutische raucherentwöhnung in 5 sitzungen das tübinger programm
hypnose und hypnotherapie ebook schweizer

mv **mr sunshine ost part 7 becoming the wind** - Jul 01 2022

web aug 30 2018 **becoming the wind** hyunsang ha kim hee sung s song mr sunshine
ost part 7 english

Discover tales of courage and bravery in Crafted by is empowering ebook, **Parts Manuals For Free** . In a downloadable PDF format (PDF Size: *), this collection inspires and motivates. Download now to witness the indomitable spirit of those who dared to be brave.

https://offsite.creighton.edu/files/virtual-library/Documents/how_to_play_hymns_on_piano_pdf.pdf

https://offsite.creighton.edu/files/virtual-library/Documents/how_to_do_deliverance_prayers.pdf

https://offsite.creighton.edu/files/virtual-library/Documents/how_to_create_a_pageant_ad.pdf

Table of Contents Parts Manuals For Free

1. Understanding the eBook Parts Manuals For Free
 - The Rise of Digital Reading Parts Manuals For Free
 - Advantages of eBooks Over Traditional Books
2. Identifying Parts Manuals For Free
 - Exploring Different Genres
 - Considering Fiction vs. Non-Fiction
 - Determining Your Reading Goals
3. Choosing the Right eBook Platform
 - Popular eBook Platforms
 - Features to Look for in an Parts Manuals For Free
 - User-Friendly Interface
4. Exploring eBook Recommendations from Parts Manuals For Free
 - Personalized Recommendations
 - Parts Manuals For Free User Reviews and Ratings

- Parts Manuals For Free and Bestseller Lists
- 5. Accessing Parts Manuals For Free Free and Paid eBooks
 - Parts Manuals For Free Public Domain eBooks
 - Parts Manuals For Free eBook Subscription Services
 - Parts Manuals For Free Budget-Friendly Options
- 6. Navigating Parts Manuals For Free eBook Formats
 - ePub, PDF, MOBI, and More
 - Parts Manuals For Free Compatibility with Devices
 - Parts Manuals For Free Enhanced eBook Features
- 7. Enhancing Your Reading Experience
 - Adjustable Fonts and Text Sizes of Parts Manuals For Free
 - Highlighting and Note-Taking Parts Manuals For Free
 - Interactive Elements Parts Manuals For Free
- 8. Staying Engaged with Parts Manuals For Free
 - Joining Online Reading Communities
 - Participating in Virtual Book Clubs
 - Following Authors and Publishers Parts Manuals For Free
- 9. Balancing eBooks and Physical Books Parts Manuals For Free
 - Benefits of a Digital Library
 - Creating a Diverse Reading Collection Parts Manuals For Free
- 10. Overcoming Reading Challenges
 - Dealing with Digital Eye Strain
 - Minimizing Distractions
 - Managing Screen Time
- 11. Cultivating a Reading Routine Parts Manuals For Free
 - Setting Reading Goals Parts Manuals For Free
 - Carving Out Dedicated Reading Time
- 12. Sourcing Reliable Information of Parts Manuals For Free
 - Fact-Checking eBook Content of Parts Manuals For Free
 - Distinguishing Credible Sources

13. Promoting Lifelong Learning
 - Utilizing eBooks for Skill Development
 - Exploring Educational eBooks
14. Embracing eBook Trends
 - Integration of Multimedia Elements
 - Interactive and Gamified eBooks

Parts Manuals For Free Introduction

Parts Manuals For Free Offers over 60,000 free eBooks, including many classics that are in the public domain. Open Library: Provides access to over 1 million free eBooks, including classic literature and contemporary works. Parts Manuals For Free Offers a vast collection of books, some of which are available for free as PDF downloads, particularly older books in the public domain. Parts Manuals For Free : This website hosts a vast collection of scientific articles, books, and textbooks. While it operates in a legal gray area due to copyright issues, its a popular resource for finding various publications. Internet Archive for Parts Manuals For Free : Has an extensive collection of digital content, including books, articles, videos, and more. It has a massive library of free downloadable books. Free-eBooks Parts Manuals For Free Offers a diverse range of free eBooks across various genres. Parts Manuals For Free Focuses mainly on educational books, textbooks, and business books. It offers free PDF downloads for educational purposes. Parts Manuals For Free Provides a large selection of free eBooks in different genres, which are available for download in various formats, including PDF. Finding specific Parts Manuals For Free, especially related to Parts Manuals For Free, might be challenging as theyre often artistic creations rather than practical blueprints. However, you can explore the following steps to search for or create your own Online Searches: Look for websites, forums, or blogs dedicated to Parts Manuals For Free, Sometimes enthusiasts share their designs or concepts in PDF format. Books and Magazines Some Parts Manuals For Free books or magazines might include. Look for these in online stores or libraries. Remember that while Parts Manuals For Free, sharing copyrighted material without permission is not legal. Always ensure youre either creating your own or obtaining them from legitimate sources that allow sharing and downloading. Library Check if your local library offers eBook lending services. Many libraries have digital catalogs where you can borrow Parts Manuals For Free eBooks for free, including popular titles. Online Retailers: Websites like Amazon, Google Books, or Apple Books often sell eBooks. Sometimes, authors or publishers offer promotions or free periods for certain books. Authors Website Occasionally, authors provide excerpts or short stories for free on their websites. While this might not be the Parts Manuals For Free full book , it can give you a taste of the authors writing style. Subscription Services Platforms like Kindle Unlimited or Scribd offer subscription-based access to a wide range of Parts Manuals For Free eBooks, including

some popular titles.

FAQs About Parts Manuals For Free Books

What is a Parts Manuals For Free PDF? A PDF (Portable Document Format) is a file format developed by Adobe that preserves the layout and formatting of a document, regardless of the software, hardware, or operating system used to view or print it. **How do I create a Parts Manuals For Free PDF?** There are several ways to create a PDF: Use software like Adobe Acrobat, Microsoft Word, or Google Docs, which often have built-in PDF creation tools. Print to PDF: Many applications and operating systems have a "Print to PDF" option that allows you to save a document as a PDF file instead of printing it on paper. Online converters: There are various online tools that can convert different file types to PDF. **How do I edit a Parts Manuals For Free PDF?** Editing a PDF can be done with software like Adobe Acrobat, which allows direct editing of text, images, and other elements within the PDF. Some free tools, like PDFescape or Smallpdf, also offer basic editing capabilities. **How do I convert a Parts Manuals For Free PDF to another file format?** There are multiple ways to convert a PDF to another format: Use online converters like Smallpdf, Zamzar, or Adobe Acrobats export feature to convert PDFs to formats like Word, Excel, JPEG, etc. Software like Adobe Acrobat, Microsoft Word, or other PDF editors may have options to export or save PDFs in different formats. **How do I password-protect a Parts Manuals For Free PDF?** Most PDF editing software allows you to add password protection. In Adobe Acrobat, for instance, you can go to "File" -> "Properties" -> "Security" to set a password to restrict access or editing capabilities. Are there any free alternatives to Adobe Acrobat for working with PDFs? Yes, there are many free alternatives for working with PDFs, such as: LibreOffice: Offers PDF editing features. PDFsam: Allows splitting, merging, and editing PDFs. Foxit Reader: Provides basic PDF viewing and editing capabilities. How do I compress a PDF file? You can use online tools like Smallpdf, ILovePDF, or desktop software like Adobe Acrobat to compress PDF files without significant quality loss. Compression reduces the file size, making it easier to share and download. Can I fill out forms in a PDF file? Yes, most PDF viewers/editors like Adobe Acrobat, Preview (on Mac), or various online tools allow you to fill out forms in PDF files by selecting text fields and entering information. Are there any restrictions when working with PDFs? Some PDFs might have restrictions set by their creator, such as password protection, editing restrictions, or print restrictions. Breaking these restrictions might require specific software or tools, which may or may not be legal depending on the circumstances and local laws.

Find Parts Manuals For Free :

[how to play hymns on piano pdf](#)

how to do deliverance prayers

how to create a pageant ad

[how to create a workbook for training](#)

how to play acoustic guitar with fingers

[how to play foggy mountain breakdown on the banjo](#)

[how to lace a corset by yourself](#)

[how to teach yourself guitar](#)

[how to describe a rash in a soap note](#)

[how to clean brushes on bissell revolution pet](#)

[how to do reflexology on yourself](#)

how to catch an elf pdf free

[how to prepare to be a pastors wife pdf](#)

how to heal a wounded spirit

how to draw a bird easily step by step

Parts Manuals For Free :