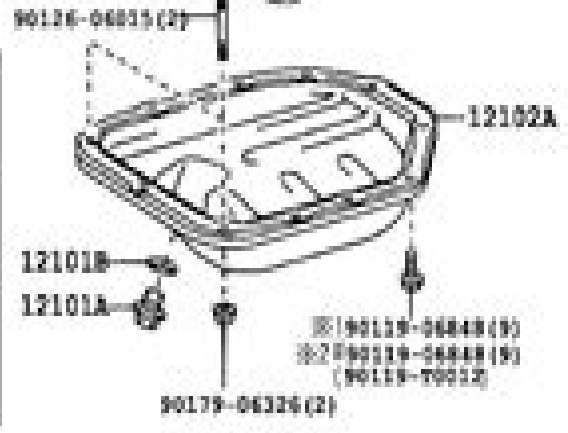
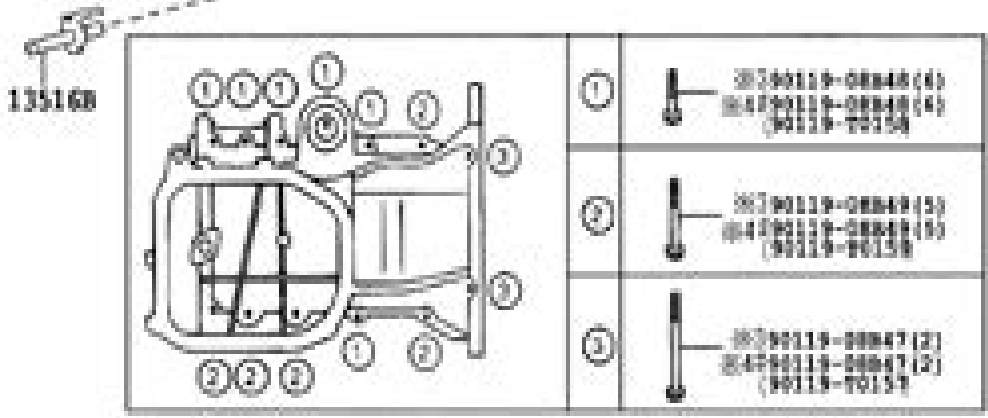


- 001 NCP41
- 002 NCP42
- 003 ( -0000 ; 0000- ) NCP41
- 004 (0000- ) NCP42
- 005 ( -0001 ; NCP41 ; 0001- ) NCP41 ; NCP42 ; TA1B
- 006 (0001- ) NCP42 ; BA, PH, TA, VN



# **1nz Fe Engine Dwg**

**Padhraic Smyth**



# 1nz Fe Engine Dwg

## **preispsychologie so sollten sie vorgehen tug** - Feb 08 2023

web apr 4 2019 in der preispsychologie geht es unter anderem darum wie der vom konsumenten wahrgenommene angebotspreis dessen kaufentscheidung beeinflusst dabei geht es nicht nur um den tatsächlichen preis eines produktes oder einer dienstleistung sondern auch um die damit verbundenen gefühle und gedanken preise können

## preispsychologie wie wirken zahlen hubspot blog - Jul 13 2023

web mar 30 2020 einer studie zufolge haben preisoptische maßnahmen wie die angaben von rabatten in prozentwerten oder das durchstreichen eines preises einen erheblichen einfluss auf das verhalten der konsumenten und deren preiswahrnehmung

## preispsychologie in vier schritten zur optimierten - Nov 05 2022

web vier schritten zur optimierten pricing prozess teil 2 strategie springerlink preispsychologie in vier schritten zur optimierten markus kopetzky preispsychologie in vier schritten zur mit preispsychologie zur optimierten preisgestaltung prozess der verarbeitung von preisinformationen request pdf preispsychologie ebook pdf von

## *preispsychologie in vier schritten zur optimierte pdf* - Mar 09 2023

web preispsychologie in vier schritten zur optimierte preispsychologie in vier schritten zur optimierte 2 downloaded from waptac org on 2020 03 01 by guest need to reset our approach to management to one that fits today s demanding business environment starting with a change in how success is measured and a more realistic view of risk

## **preispsychologie in vier schritten zur optimierte peter astley** - Dec 06 2022

web in some cases you likewise accomplish not discover the proclamation preispsychologie in vier schritten zur optimierte that you are looking for it will unquestionably squander the time however below later you visit this web page it will be suitably agreed simple to get as competently as download lead preispsychologie in vier schritten zur

## **preispsychologie in vier schritten zur optimierte 2023** - Jun 12 2023

web preispsychologie in vier schritten zur optimierte 3 3 your organization to become more innovative the design thinking playbook is an actionable guide to the future of business by stepping back and questioning the current mindset the faults of the status quo stand out in stark relief and this guide gives you the tools and frameworks you need to

## *preispsychologie in vier schritten zur optimierten* - Oct 04 2022

web preispsychologie in vier schritten zur optimierten preisgestaltung auflage essentials liefern aktuelles wissen in konzentrierter form

preispsychologie in vier schritten zur optimierten - Sep 03 2022

web preispsychologie in vier schritten zur optimierten preisgestaltung pdf 37ech0c49gkg markus kopetzky zeigt dass unternehmen durch eine gezielte preisdarstellung die preiswahrnehmung von kunden und dadurch

**preispsychologie in vier schritten zur optimierten preisgestaltung** - Mar 29 2022

web nov 9 2015 preispsychologie in vier schritten zur optimierten preisgestaltung markus kopetzky springer verlag nov 9 2015 business economics 55 pages 0 reviews reviews aren t verified but

**preispsychologie 10 top tipps und strategien für marketing und** - May 11 2023

web preispsychologie tipp 2 führen sie produkte die sie fast nie verkaufen preispsychologie tipp 3 bieten sie ihrem kunden einen abzug statt einem aufpreis preispsychologie tipp 4 verwenden sie unrunde zahlen preispsychologie tipp 5 denken sie in unterschieden statt in summen

preispsychologie in vier schritten zur optimierten - Jul 01 2022

web preispsychologie in vier schritten zur optimierten pricing prozess teil 2 strategie springerlink preispsychologie markus kopetzky spot on marketing preispsychologie 10 top tipps und strategien für preispsychologie in vier schritten zur optimierten preispsychologie springerlink

**preispsychologie in vier schritten zur optimierten preisgestaltung** - Aug 02 2022

web dec 9 2015 die vorliegende arbeit ist in insgesamt 6 kapitel gegliedert preispsychologie bezeichnet diller et al 2021 husemann kopetzky 2020 pechtel 2014 und führt zur erkenntnis dass die

**preispsychologie in vier schritten zur optimierte ftp cosyclub co** - Jan 27 2022

web modell der preispsychologie zur sortierung der einzelnen preispsychologischen erkenntnisse sowie zur auswahl einer psychologisch optimierten preisgestaltung

*preispsychologie in vier schritten zur optimierten preisgestaltung* - Sep 15 2023

web in diesem buch wird gezeigt wie unternehmen durch eine gezielte preisdarstellung die wahrnehmung von kunden und dadurch mittelbar ihr verhalten beeinflussen können es wird ein strukturierungsschema zur auswahl einer psychologisch optimierten preisgestaltung entwickelt

**preispsychologie in vier schritten zur optimierten** - Aug 14 2023

web jun 16 2023 preispsychologie in vier schritten zur optimierten preisgestaltung essentials by markus kopetzky preisdesign parameter zur gestaltung von preisinformationen prozess der verarbeitung von preisinformationen phänomene des

**preispsychologie in vier schritten zur optimierte pdf** - Apr 10 2023

web 2 preispsychologie in vier schritten zur optimierte 2023 08 20 increasingly used in social and behavioral science

research implicit measures aim to assess attitudes that respondents may not be willing to report directly or of which they may not even be aware

[preispsychologie in vier schritten zur optimierten preisgestaltung](#) - Apr 29 2022

web dec 9 2015 preispsychologie in vier schritten zur optimierten preisgestaltung request pdf authors markus husemann kopetzky discover the world s research chapters 4 preisdesign parameter

**preispsychologie in vier schritten zur optimierten preisgestaltung** - May 31 2022

web preispsychologie in vier schritten zur optimierten preisgestaltung essentials husemann kopetzky markus isbn 9783658296650 kostenloser versand für alle bücher mit versand und verkauf duch amazon

**preispsychologie im tourismus preisgestaltung für hotellerie** - Jan 07 2023

web aug 13 2018 damit kein preisdumping entsteht und vor allem auch generell eine gewisse wirtschaftlichkeit erhalten bleibt kann man sich bei der preisgestaltung der psychologie behelfen vor allem in supermärkten eingesetzt wird es zeit diese auch in die tourismus branche und hotellerie zu führen wichtig ist jedoch ein professioneller umgang und

**preispsychologie in vier schritten zur optimierten preisgestaltung** - Feb 25 2022

web preispsychologie in vier schritten zur optimierten preisgestaltung essentials 1 aufl 2016 auflage kindle ausgabe von markus kopetzky autor format kindle ausgabe 10 sternebewertungen alle formate und editionen anzeigen kindle 4 99 lies mit kostenfreier app taschenbuch 9 61 weitere in der kategorie gebraucht ab 6 62

[oracle flexcube direct banking](#) - Oct 09 2022

web digital transformation in a bank oracle flexcube universal banking can help banks jumpstart digital transformation and leapfrog their capabilities to stay relevant

**oracle flexcube direct banking** - Jul 18 2023

web for more information on oracle flexcube direct banking release 12 0 3 0 0 refer to the following documents oracle flexcube direct banking licensing guide oracle

**oracle flexcube direct banking** - Feb 13 2023

web user manual oracle flexcube direct banking retail inquiries 4 1 preface 1 1 intended audience this document is intended for the following audience customers partners 1 2

[oracle flexcube direct banking technical oracle university](#) - Aug 07 2022

web oracle flexcube for microfinance oracle named a leader in 2022 gartner magic quadrant for global retail core banking oracle has been recognized as a top core

**flexcube direct banking purging historical data my oracle** - Dec 31 2021

web nov 14 2023 flexcube td account show interest rate not correct after auto rollover doc id 2985377 1 last updated on

november 14 2023 applies to oracle

**oracle flexcube direct banking release 12 0 3 0 0** - May 16 2023

web nov 5 2023 documentation library for oracle flexcube direct banking release 12 0 3 0 0 a script enabled browser is required for this page to function properly oracle

**oracle flexcube oracle flexcube oracle help** - Sep 20 2023

web oracle flexcube universal banking is a real time online comprehensive banking solution which supports the changing landscape of retail corporate and investment

**oracle flexcube direct banking technical oracle university** - Oct 29 2021

*oracle flexcube universal banking* - Sep 08 2022

web collection page for oracle flexcube direct banking technical is loaded click to view our accessibility policy skip to content press enter

*flexcube td account show interest rate not correct my* - Nov 29 2021

web la page de collection pour oracle flexcube direct banking technical est chargée click to view our accessibility policy skip to oracle oracle university nav close ask

*oracle flexcube direct banking functional oracle university* - Jun 05 2022

web this course guides you through the essential set ups required to deploy the bank s offerings in oracle flexcube it also gives you the knowledge of the capabilities of oracle

*oracle flexcube direct banking* - Aug 19 2023

web oracle flexcube direct banking 12 0 2 0 0 system handbook vi originations and peer to peer payments 7 4 channel on boarding this transaction allows visiting user to

*oracle flexcube direct banking* - Apr 15 2023

web user manual oracle flexcube direct banking java application based rich mobile banking 11 1 log in this option allows you to perform the transaction through

**oracle flexcube direct banking** - Jun 17 2023

web user manual oracle flexcube direct banking core 8 3 introduction the core module allows the bank administrator to carry out various transactions required so as to carry

*oracle flexcube direct banking* - Jan 12 2023

web user manual oracle java application based plain mobile banking 3 log in this option allows you to perform the transaction through oracle flexcube direct banking

oracle flexcube direct banking - Nov 10 2022

web oracle flexcube direct banking 12 0 2 0 0 user manual retail customer services 4 2 multilingual data input note application s language will be as per the language selected

*oracle flexcube direct banking* - Mar 14 2023

web user manual oracle flexcube direct banking corporate transfer and payments 4 1 preface 1 1 intended audience this document is intended for the following audience

*6 oracle flexcube universal banking direct* - Dec 11 2022

web oracle flexcube direct banking installer is java based software which is used to perform complete or partial setup for oracle flexcube direct banking products the

**oracle flexcube universal banking lending 12 0 3 learn** - Mar 02 2022

web nov 14 2023 austin texas november 14 2023 kanbawza bank kbz the largest privately owned bank in myanmar continues to modernize its banking operations with

*flexcube for microfinance oracle singapore* - Jul 06 2022

web oracle flexcube direct banking functional collection page for oracle flexcube direct banking functional is loaded click to view our accessibility policy skip to

**oracle flexcube direct banking barclays** - Apr 03 2022

web this oracle flexcube universal banking lending 12 0 3 training is designed to help you gain insight into the business domain with respect to the processing of lending and

**oracle flexcube universal banking base 12 0 3 learn oracle** - May 04 2022

web barclays net banking is a secure and convenient way to access your bank accounts online you can manage your money pay bills transfer funds and more with just a few clicks

*kbz bank digitizes for innovation and scale with oracle* - Feb 01 2022

web oct 17 2023 last updated on october 17 2023 applies to oracle flexcube direct banking version db 5 0 to db 12 0 2 release db 5 to db 12 information in this

**oracle flexcube for core banking oracle** - Oct 21 2023

web oracle flexcube helps banks jump start digital transformation so they can stay relevant competitive and compliant in the fast evolving banking industry accelerate digital

*aromatherapie die heilkraft ätherischer pflanzenöle feeling* - Jul 13 2023

web aromatherapie die heilkraft ätherischer pflanzenöle in diesem standardwerk versammelt eliane zimmermann ihr umfangreiches wissen zur wirksamen therapie mit aromaölen und erklärt alle zusammenhänge kompetent und für laien

leicht verständlich 23 70 inklusive mwst zzgl

*aromatherapie wirkung und anwendung der pflanzenöle lifeline* - Nov 05 2022

web jan 16 2023 die aromatherapie ist ein naturheilverfahren das auf dem einsatz von ätherischen Ölen pflanzenöle basiert sie ist teil der phytotherapie auch pflanzenheilkunde genannt die pflanzenheilkunde befasst sich mit der wissenschaftlichen erforschung und anwendung pflanzlicher arzneimittel die essenzen der heilpflanzen

*aromatherapie die heilkraft ätherischer pflanzenöle amazon es* - Jul 01 2022

web aromatherapie die heilkraft ätherischer pflanzenöle amazon es libros saltar al contenido principal es entrega en madrid 28008 inicia sesión para actualizar tu ubicación todos los departamentos selecciona el departamento que quieras buscar

**aromatherapie die heilkraft ätherischer pflanzenöle abebooks** - Feb 08 2023

web aromatherapie die heilkraft ätherischer pflanzenöle von zimmermann eliane bei abebooks de isbn 10 342415427x isbn 13 9783424154276 irisiana 2022 hardcover

*aromatherapie die heilkraft ätherischer pflanzenöle hardcover* - Apr 10 2023

web aromatherapie die heilkraft ätherischer pflanzenöle on amazon com free shipping on qualifying offers aromatherapie die heilkraft ätherischer pflanzenöle

*aromatherapie die heilkraft ätherischer pflanzenöle hardcover* - Jan 07 2023

web select the department you want to search in

**aromatherapie die heilkraft ätherischer pflanzenöle amazon es** - Mar 29 2022

web selecciona el departamento que quieras buscar

**aromatherapie die heilkraft ätherischer pflanzenöle amazon de** - Sep 15 2023

web das standardwerk zur aromatherapie aromatherapie ist eine seit vielen jahren bewährte methode alltägliche beschwerden wie kopfschmerzen hautprobleme infekte frauenleiden und vieles mehr mit natürlichen mitteln zu lindern in diesem standardwerk versammelt die renommierte expertin eliane zimmermann ihr umfangreiches wissen zur wirksamen

**aromatherapie die heilkraft ätherischer pflanzenöle amazon it** - Jun 12 2023

web scopri aromatherapie die heilkraft ätherischer pflanzenöle di zimmermann eliane spedizione gratuita per i clienti prime e per ordini a partire da 29 spediti da amazon

**aromatherapie die duftende welt der heilpflanzen** - Aug 02 2022

web die aromatherapie arbeitet mit ätherischen Ölen die aus pflanzen gewonnen werden der begriff ätherisch lässt sich am besten mit flüchtig übersetzen gemeint sind die inhaltsstoffe der pflanzen die sich in der luft relativ schnell verflüchtigen und vom menschen mit der nase wahrgenommen werden können

**aromatherapie die heilkraft ätherischer pflanzenöle aromatherapie** - Aug 14 2023



web aromatherapie die heilkraft ätherischer pflanzenöle aromatherapie

**aromatherapie die heilkraft ätherischer pflanzenöle by** - Mar 09 2023

web buy aromatherapie die heilkraft ätherischer pflanzenöle by online on amazon ae at best prices fast and free shipping free returns cash on delivery available on eligible purchase

*amazon de kundenrezensionen aromatherapie die heilkraft* - Oct 04 2022

web aromatherapie von eliane zimmermann nehme ich immer wieder zur hand es ist für mich ein unersetzlicher klassiker

**farfalla aromatherapie die heilkraft ätherischer pflanzenöle** - Apr 29 2022

web aromatherapie die heilkraft ätherischer pflanzenöle zimmermann e aromatherapie ist eine seit vielen jahren bewährte methode alltägliche beschwerden wie kopfschmerzen hautprobleme infekte frauenleiden und vieles mehr

aromatherapie heilkraft aus der natur dropa - Jan 27 2022

web oct 26 2020 wie viel heilkraft tatsächlich in pflanzlichen essenzen stecken kann erfuhr der vater der aromatherapie im jahr 1910 am eigenen leib nach einer explosion in seinem labor tauchte der chemiker und parfumeur rené maurice gattefossé seine verbrannten hände und arme in die nächstbeste flüssigkeit eine lavendellösung

*aromatherapie die heilkraft ätherischer pflanzenöle relié* - Feb 25 2022

web aromatherapie die heilkraft ätherischer pflanzenöle amazon fr livres continuer sans accepter choisir vos préférences en matière de cookies nous utilisons des cookies et des outils similaires qui sont

**buch aromatherapie die heilkraft ätherischer pflanzenöle** - May 11 2023

web das standardwerk zur aromatherapie aromatherapie ist eine seit vielen jahren bewährte methode alltägliche beschwerden wie kopfschmerzen hautprobleme infekte frauenleiden und vieles mehr mit natürlichen mitteln zu lindern in diesem vollständig überarbeiteten und aktualisierten standardwerk versammelt die renommiert

aromatherapie die heilkraft ätherischer pflanzenöle abebooks - Sep 03 2022

web aromatherapie die heilkraft ätherischer pflanzenöle isbn 10 3720550362 isbn 13 9783720550369 hardcover

aromatherapie die heilkraft ätherischer pflanzenöle von eliane - Dec 06 2022

web aromatherapie die heilkraft ätherischer pflanzenöle von eliane zimmermann 3 september 2012 gebundene ausgabe isbn kostenloser versand für alle bücher mit versand und verkauf duch amazon

*aromatherapie die heilkraft ätherischer pflanzenöle amazon es* - May 31 2022

web aromatherapie die heilkraft ätherischer pflanzenöle amazon es libros saltar al contenido principal es hola elige tu dirección libros hola identificate cuenta y listas devoluciones y pedidos cesta todo servicio al cliente con

## The Enigmatic Realm of **1nz Fe Engine Dwg**: Unleashing the Language is Inner Magic

In a fast-paced digital era where connections and knowledge intertwine, the enigmatic realm of language reveals its inherent magic. Its capacity to stir emotions, ignite contemplation, and catalyze profound transformations is nothing in short supply of extraordinary. Within the captivating pages of **1nz Fe Engine Dwg** a literary masterpiece penned by a renowned author, readers embark on a transformative journey, unlocking the secrets and untapped potential embedded within each word. In this evaluation, we shall explore the book's core themes, assess its distinct writing style, and delve into its lasting effect on the hearts and minds of those who partake in its reading experience.

[https://offsite.creighton.edu/files/virtual-library/Documents/gua\\_sha\\_for\\_migraines.pdf](https://offsite.creighton.edu/files/virtual-library/Documents/gua_sha_for_migraines.pdf)

[https://offsite.creighton.edu/files/virtual-library/Documents/harmonica\\_blues\\_players.pdf](https://offsite.creighton.edu/files/virtual-library/Documents/harmonica_blues_players.pdf)

[https://offsite.creighton.edu/files/virtual-library/Documents/guru\\_gobind\\_singh\\_and\\_guru\\_nanak.pdf](https://offsite.creighton.edu/files/virtual-library/Documents/guru_gobind_singh_and_guru_nanak.pdf)

### **Table of Contents 1nz Fe Engine Dwg**

1. Understanding the eBook 1nz Fe Engine Dwg
  - The Rise of Digital Reading 1nz Fe Engine Dwg
  - Advantages of eBooks Over Traditional Books
2. Identifying 1nz Fe Engine Dwg
  - Exploring Different Genres
  - Considering Fiction vs. Non-Fiction
  - Determining Your Reading Goals
3. Choosing the Right eBook Platform
  - Popular eBook Platforms

- Features to Look for in an 1nz Fe Engine Dwg
- User-Friendly Interface
- 4. Exploring eBook Recommendations from 1nz Fe Engine Dwg
  - Personalized Recommendations
  - 1nz Fe Engine Dwg User Reviews and Ratings
  - 1nz Fe Engine Dwg and Bestseller Lists
- 5. Accessing 1nz Fe Engine Dwg Free and Paid eBooks
  - 1nz Fe Engine Dwg Public Domain eBooks
  - 1nz Fe Engine Dwg eBook Subscription Services
  - 1nz Fe Engine Dwg Budget-Friendly Options
- 6. Navigating 1nz Fe Engine Dwg eBook Formats
  - ePub, PDF, MOBI, and More
  - 1nz Fe Engine Dwg Compatibility with Devices
  - 1nz Fe Engine Dwg Enhanced eBook Features
- 7. Enhancing Your Reading Experience
  - Adjustable Fonts and Text Sizes of 1nz Fe Engine Dwg
  - Highlighting and Note-Taking 1nz Fe Engine Dwg
  - Interactive Elements 1nz Fe Engine Dwg
- 8. Staying Engaged with 1nz Fe Engine Dwg
  - Joining Online Reading Communities
  - Participating in Virtual Book Clubs
  - Following Authors and Publishers 1nz Fe Engine Dwg
- 9. Balancing eBooks and Physical Books 1nz Fe Engine Dwg
  - Benefits of a Digital Library
  - Creating a Diverse Reading Collection 1nz Fe Engine Dwg
- 10. Overcoming Reading Challenges
  - Dealing with Digital Eye Strain
  - Minimizing Distractions
  - Managing Screen Time
- 11. Cultivating a Reading Routine 1nz Fe Engine Dwg

- Setting Reading Goals 1nz Fe Engine Dwg
- Carving Out Dedicated Reading Time
- 12. Sourcing Reliable Information of 1nz Fe Engine Dwg
  - Fact-Checking eBook Content of 1nz Fe Engine Dwg
  - Distinguishing Credible Sources
- 13. Promoting Lifelong Learning
  - Utilizing eBooks for Skill Development
  - Exploring Educational eBooks
- 14. Embracing eBook Trends
  - Integration of Multimedia Elements
  - Interactive and Gamified eBooks

### **1nz Fe Engine Dwg Introduction**

1nz Fe Engine Dwg Offers over 60,000 free eBooks, including many classics that are in the public domain. Open Library: Provides access to over 1 million free eBooks, including classic literature and contemporary works. 1nz Fe Engine Dwg Offers a vast collection of books, some of which are available for free as PDF downloads, particularly older books in the public domain. 1nz Fe Engine Dwg : This website hosts a vast collection of scientific articles, books, and textbooks. While it operates in a legal gray area due to copyright issues, its a popular resource for finding various publications. Internet Archive for 1nz Fe Engine Dwg : Has an extensive collection of digital content, including books, articles, videos, and more. It has a massive library of free downloadable books. Free-eBooks 1nz Fe Engine Dwg Offers a diverse range of free eBooks across various genres. 1nz Fe Engine Dwg Focuses mainly on educational books, textbooks, and business books. It offers free PDF downloads for educational purposes. 1nz Fe Engine Dwg Provides a large selection of free eBooks in different genres, which are available for download in various formats, including PDF. Finding specific 1nz Fe Engine Dwg, especially related to 1nz Fe Engine Dwg, might be challenging as theyre often artistic creations rather than practical blueprints. However, you can explore the following steps to search for or create your own Online Searches: Look for websites, forums, or blogs dedicated to 1nz Fe Engine Dwg, Sometimes enthusiasts share their designs or concepts in PDF format. Books and Magazines Some 1nz Fe Engine Dwg books or magazines might include. Look for these in online stores or libraries. Remember that while 1nz Fe Engine Dwg, sharing copyrighted material without permission is not legal. Always ensure youre either creating your own or obtaining them from legitimate sources that allow sharing and downloading. Library Check if your local library offers eBook lending services. Many libraries have digital catalogs where you can borrow 1nz Fe Engine Dwg eBooks for free,

including popular titles. Online Retailers: Websites like Amazon, Google Books, or Apple Books often sell eBooks. Sometimes, authors or publishers offer promotions or free periods for certain books. Authors Website Occasionally, authors provide excerpts or short stories for free on their websites. While this might not be the 1nz Fe Engine Dwg full book, it can give you a taste of the authors writing style. Subscription Services Platforms like Kindle Unlimited or Scribd offer subscription-based access to a wide range of 1nz Fe Engine Dwg eBooks, including some popular titles.

### FAQs About 1nz Fe Engine Dwg Books

**What is a 1nz Fe Engine Dwg PDF?** A PDF (Portable Document Format) is a file format developed by Adobe that preserves the layout and formatting of a document, regardless of the software, hardware, or operating system used to view or print it.

**How do I create a 1nz Fe Engine Dwg PDF?** There are several ways to create a PDF: Use software like Adobe Acrobat, Microsoft Word, or Google Docs, which often have built-in PDF creation tools. Print to PDF: Many applications and operating systems have a "Print to PDF" option that allows you to save a document as a PDF file instead of printing it on paper. Online converters: There are various online tools that can convert different file types to PDF.

**How do I edit a 1nz Fe Engine Dwg PDF?** Editing a PDF can be done with software like Adobe Acrobat, which allows direct editing of text, images, and other elements within the PDF. Some free tools, like PDFescape or Smallpdf, also offer basic editing capabilities.

**How do I convert a 1nz Fe Engine Dwg PDF to another file format?** There are multiple ways to convert a PDF to another format: Use online converters like Smallpdf, Zamzar, or Adobe Acrobats export feature to convert PDFs to formats like Word, Excel, JPEG, etc. Software like Adobe Acrobat, Microsoft Word, or other PDF editors may have options to export or save PDFs in different formats.

**How do I password-protect a 1nz Fe Engine Dwg PDF?** Most PDF editing software allows you to add password protection. In Adobe Acrobat, for instance, you can go to "File" -> "Properties" -> "Security" to set a password to restrict access or editing capabilities. Are there any free alternatives to Adobe Acrobat for working with PDFs? Yes, there are many free alternatives for working with PDFs, such as: LibreOffice: Offers PDF editing features. PDFsam: Allows splitting, merging, and editing PDFs. Foxit Reader: Provides basic PDF viewing and editing capabilities. How do I compress a PDF file?

You can use online tools like Smallpdf, ILovePDF, or desktop software like Adobe Acrobat to compress PDF files without significant quality loss. Compression reduces the file size, making it easier to share and download. Can I fill out forms in a PDF file? Yes, most PDF viewers/editors like Adobe Acrobat, Preview (on Mac), or various online tools allow you to fill out forms in PDF files by selecting text fields and entering information. Are there any restrictions when working with PDFs?

Some PDFs might have restrictions set by their creator, such as password protection, editing restrictions, or print restrictions. Breaking these restrictions might require specific software or tools, which may or may not be legal depending on

the circumstances and local laws.

**Find 1nz Fe Engine Dwg :**

[gua sha for migraines](#)

[harmonica blues players](#)

[guru gobind singh and guru nanak](#)

[harlequin free books](#)

[gre practice test pdf 2022](#)

**guided reading & analysis a new world**

[guitar chords america the beautiful](#)

[hans healing arts](#)

~~greatest showman music writers~~

**good workouts for cheerleaders**

*hand of destiny*

~~goodbye pork pie hat lead sheet~~

**greensleeves guitar chords**

**great america discount tickets**

[great expressions normandy](#)

**1nz Fe Engine Dwg :**