

# WEATHER PROTECTION

Read all of Section B and this section before attempting any procedure. Pay particular attention to Notices, Cautions, Warnings and Dangers.

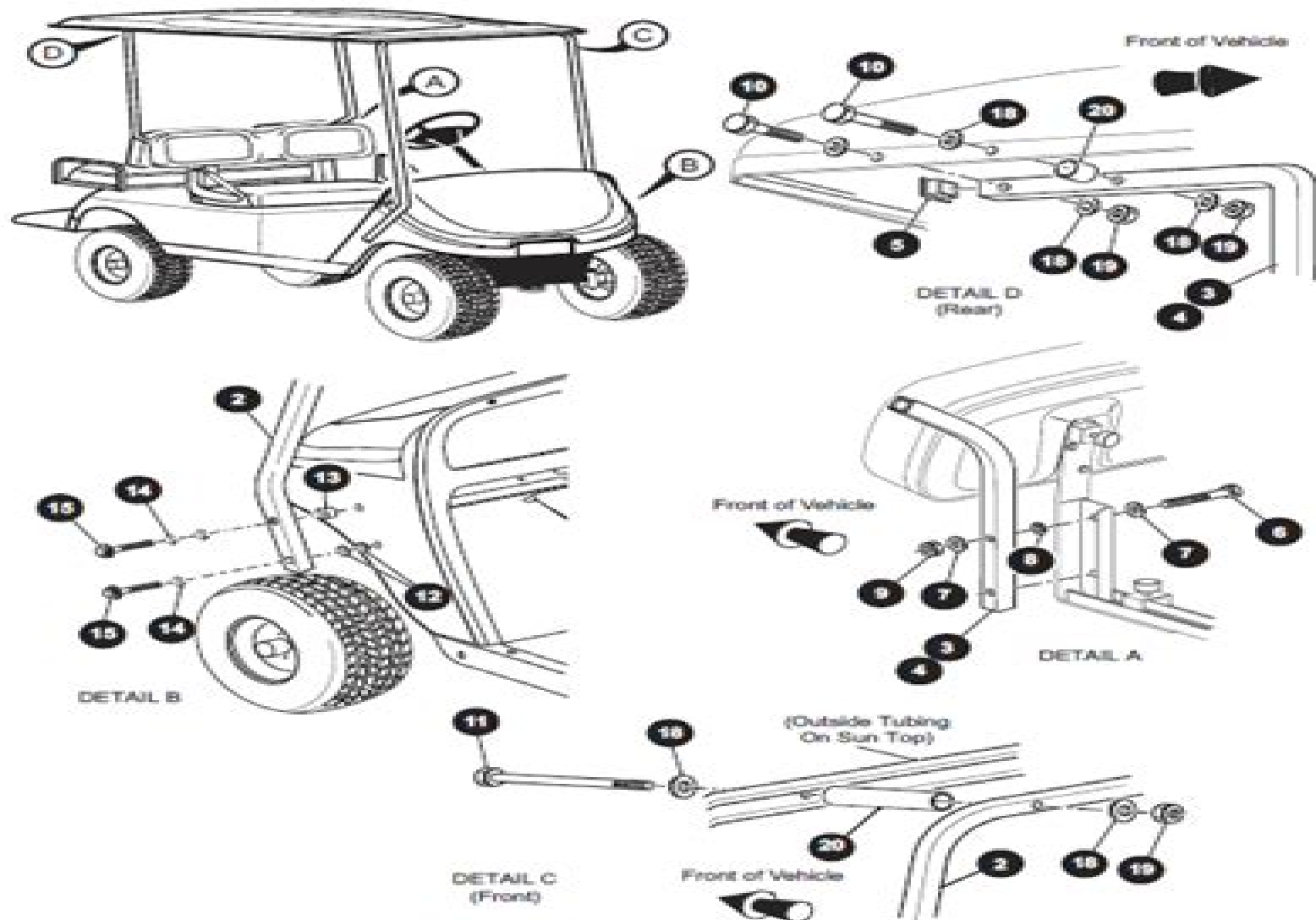


Fig. 2 Sun Top 2+2

# Ezgo Txt Parts Manual

**M Tight**



# Ezgo Txt Parts Manual

**banque la tome 3 comptes d haussmann les by boiserie** - Apr 03 2022

web wikizero la banque la banque tome 3 les ptes d haussmann pierre la banque tome 3 les ptes d haussmann 1857 1871  
tlcharger la banque gratuit french ebook achat

banque la tome 3 comptes d haussmann les - Jun 05 2022

web haussmann pierre banque la tome 2 le milliard des migrs fr la banque tome 3 bientt les rglements de pte banque la tome 3 ptes d haussmann les la banque tome 3

**les comptes d haussmann la banque 3 goodreads** - Jul 18 2023

web les comptes d haussmann la banque 3 boiserie pierre guillaume philippe kerfriden malo dans le paris du second empire le baron haussmann a entrepris

**la banque tome 3 les comptes d haussmann pierre** - Oct 09 2022

web une bande dessinée de pierre boiserie et malo kerfriden paru en 2015 chez dargaud isbn 978 2 205 07183 2 la banque tome 3 deuxième génération 1857 1871 les

**la banque tome 3 les comptes d haussmann de pierre** - Jan 12 2023

web feb 24 2015 la banque tome 3 les comptes d haussmann cycle 2 deuxième génération 1857 1871 24 février 2015 la bataille continuent entre les saint hubert et

**la banque tome 3 les comptes d haussmann 1857 1871** - Jul 06 2022

web 3 rôle des banques à la veille de la première guerre mondiale la banque tome 3 pierre boiserie 2015 01 23t00 00 00 01 00 tome 3 de cette grande saga familiale la

**les comptes d haussmann la banque tome 3 senscritique** - Feb 13 2023

web la banque t 3 1857 1871 deuxième génération les comptes d haussmann aux éditions dargaud tome 3 de cette grande saga familiale la nouvelle série de pierre boiserie et

la banque 3 deuxième génération 1857 1871 les comptes - Aug 19 2023

web la banque 3 les comptes d haussmann pierre boiserie philippe guillaume malo kerfriden illustrator 3 88 16 ratings0 reviews tome 3 de cette grande saga familiale

**la banque tome 3 les comptes d haussmann** - Sep 20 2023

web dec 3 2014 un 3ème tome de la même envergure que les 2 précédents un plongeon dans les méandres de la finances de

la fin du xixè siècle quand la bd nous apprend

**3000 livres turque en dollars liveexchanges com** - Dec 31 2021

web feb 24 2023 tome 2a eric dumont 2019 05 15 un livre utile pour apprendre la prise de décisions dans un contexte particulier et aléatoire celui de l assurance de la banque et

**la banque tome 3 deuxième génération 1857 1871 les** - Aug 07 2022

web banque la tome 3 comptes d haussmann les this is likewise one of the factors by obtaining the soft documents of this banque la tome 3 comptes d haussmann les

*la banque tome 3 les comptes d haussmann pierre* - Sep 08 2022

web sep 4 2016 la banque tome 3 les comptes d haussmann 1857 1871 no ti ce établ ie par dec itr e li brai re format album 54 pages voir le descriptif 4 5 3

**banque la tome 3 comptes d haussmann les walter** - Oct 29 2021

**banque la tome 3 comptes d haussmann les by boiserie** - Mar 02 2022

web sep 26 2023 fr liveexchanges com les taux de change 24 heures à jour notre site web liveexchanges com fournit des informations en temps réel et précises sur les taux

**banque la 3 deuxième génération 1857 1871 les** - Mar 14 2023

web feb 27 2017 la banque tome 3 les comptes d haussmann de pierre boiserie pdf ebooks decitre tome 3 de cette grande saga familiale la nouvelle série de

*banque la tome 3 comptes d haussmann les by boiserie* - Feb 01 2022

web les cottages disposent également d une kitchenette équipée vous trouverez une crêperie et un bar à moins de 200 mètres l établissement se trouve à 2 2 km du centre ville et

*la banque t 3 1857 1871 deuxième génération les comptes* - Dec 11 2022

web jan 23 2015 la banque tome 3 les comptes d haussmann 1857 1871 de plongez vous dans le livre pierre boiserie au format album ajoutez le à votre liste de souhaits

la banque tome 3 les comptes d haussmann cycle 2 - Nov 10 2022

web feb 27 2017 télécharger le livre la banque tome 3 les comptes d haussmann 1857 1871 de pierre boiserie Éditeur dargaud en version numérique lisez votre ebook

**les comptes d haussmann la banque 3 les notes** - Jun 17 2023

web amazon fr la banque tome 3 1857 1871 deuxième génération boiserie pierre guillaume philippe kerfriden malo livres livres bandes dessinées comics neuf

gîtes et chambres les buissonnets location saisonnière 3 - Nov 29 2021

**la banque tome 3 les comptes d haussmann** - Apr 15 2023

web jan 23 2015 les comptes d haussmann la banque tome 3 est une bd de philippe guillaume et pierre boisserie et malo kerfriden résumé la guerre familiale entre les

**banque la tome 3 comptes d haussmann les book** - May 04 2022

web banque la tome 3 comptes d haussmann les by boisserie pierre guillaume philippe kerfriden malo la banque 3 deuxième gnration 1857 1871 les ptes la banque tome 3

*la banque tome 3 1857 1871 deuxième génération* - May 16 2023

web feb 6 2015 toutes les informations sur banque la 3 deuxième génération 1857 1871 les comptes d haussmann auteurs éditeur résumé date de sortie et critiques

**reading for ielts ielts 5 6 b1 collins english for ielts** - May 01 2022

web reading for ielts ielts 5 6 b1 collins english for ielts geyte els van snelling rhona amazon com tr

reading for ielts 5 6 b1 collins english for exams - Jun 02 2022

web feb 1 2020 reading for ielts 5 6 b1 collins english for exams second edition second edition reading for ielts 5 6 b1 collins english for exams second edition second edition by els van geyte author 4 1 116 ratings part of collins english for exams 15 books see all formats and editions

collins english for exams grammar for ielts amazon com tr - Feb 10 2023

web twenty 4 page units present key areas of grammar with practice exercises similar to the ones in the ielts test practical exam strategies and tips help you improve your ielts score practice exam sections at the end of each unit allow you to familiarise yourself with the test questions

*listening for ielts ielts 5 6 b1 collins english for ielts* - Mar 31 2022

web listening for ielts ielts 5 6 b1 collins english for ielts aish fiona tomlinson jo amazon com tr kitap

**ielts grammar ielts 5 6 b1 with answers and audio collins english** - Mar 11 2023

web ielts grammar ielts 5 6 b1 with answers and audio collins english for ielts aish fiona tomlinson jo amazon in books

*speaking for ielts ielts 5 6 b1 collins english for ielts* - Jul 03 2022

web speaking for ielts ielts 5 6 b1 collins english for ielts kovacs karen amazon com tr kitap

writing for ielts collins english for exams ielts 5 6 b1 - Nov 07 2022

web buy writing for ielts collins english for exams ielts 5 6 b1 collins english for ielts first edition by williams anneli isbn 9780007423248 from amazon s book store everyday low prices and free delivery on eligible orders ielts grammar ielts 5 6 b1

with answers and audio collins english for ielts fiona aish

**collins grammar for ielts best book for ielts grammar** - Oct 06 2022

web sep 9 2022 this book collins grammar for ielts is divided into 20 units the grammar for ielts book and cd cover grammar and skills which are relevant to all four exam papers listening reading writing speaking each unit begins with a grammar section presenting the key grammar for the unit with example sentences and explanations

**elt english for exams collins english for ielts** - Jun 14 2023

web collins english for ielts ielts grammar ielts 5 6 b1 with answers and audio collins english for ielts first edition

**writing for ielts ielts 5 6 b1 collins english for ielts** - Dec 08 2022

web it is ideal for learners with band score 5 5 5 who are aiming for band score 6 or higher on the ielts test cef level b1 and above this major new edition has been thoroughly updated and improved to make it even easier to use

**collins english for ielts listening for ielts ielts 5 6 b1** - Aug 04 2022

web nov 14 2019 it is ideal for learners with band score 5 5 5 who are aiming for band score 6 or higher on the ielts test cef level b1 and above this major new edition has been thoroughly updated and improved to make it even easier to use

**ielts grammar ielts 5 6 b1 with answers and audio collins english** - Jul 15 2023

web buy ielts grammar ielts 5 6 b1 with answers and audio collins english for ielts first edition by aish fiona tomlinson jo isbn 9780007456833 from amazon s book store everyday low prices and free delivery on eligible orders

*collins english for ielts listening for ielts ielts 5 6 b1* - Jan 29 2022

web jul 1 2020 collins listening for ielts has been specially created for learners of english who plan to take the ielts exam to demonstrate read more publication date 01 07 2020 isbn 978 0 00 843901 9

collins english for exams grammar for ielts audiomlinson - May 13 2023

web collins grammar for ielts is a self study book for learners of english who plan to take the academic module of the ielts test this book is an ideal tool for learners studying at cef level b1 or above or with a band score 5 5 5 who are aiming for a band score of 6 or higher twenty 4 page units present key areas of grammar with practice

**listening for ielts with answers and audio ielts 5 6 b1 collins** - Feb 27 2022

web it is ideal for learners with band score 5 5 5 who are aiming for band score 6 or higher on the ielts test cef level b1 and above this major new edition has been thoroughly updated and improved to make it even easier to use

**collins english for ielts ielts grammar ielts 5 6 b1** - Aug 16 2023

web feb 2 2012 improve your grammar with collins grammar for ielts and get the score you need ielts is the world s leading test of english for higher education and migration and is recognised by 6000 institutions in over 135 countries collins grammar for ielts is a self study book for learners of read more publication date

**collins english for ielts ielts grammar ielts 5 6 b1** - Apr 12 2023

web collins grammar for ielts is a self study book for learners of english who plan to take the academic module of the ielts test this book is an ideal tool for learners studying at cef level b1 or above or with a band score 5 5 5

*collins english for ielts ielts vocabulary ielts 5 6 b1* - Dec 28 2021

web feb 2 2012 collins vocabulary for ielts is a self study book for learners of english who plan to take the academic module of the ielts test this book is an ideal tool for learners studying at cef level b1 or above or with a band score 5 5 5 who are aiming for a band score of 6 or higher

**ielts grammar ielts 5 6 b1 with answers and audio collins english** - Jan 09 2023

web about this title about this edition improve your grammar with collins grammar for ielts and get the score you need ielts is the world s leading test of english for higher education and migration and is recognised by 6000 institutions in over 135 countries synopsis may belong to another edition of this title buy new learn more about this copy

*collins grammar for ielts pdf audio superingenious* - Sep 05 2022

web collins grammar for ielts pdf has 24 page units present key areas of grammar with practice exercises similar to the ones in the ielts test practical exam strategies and tips help you improve your ielts score practice exam sections at the end of each unit allow you to familiarise yourself with the test questions

**vba excel premiers pas en vba analysez des donna download** - Jul 04 2022

web 2 vba excel premiers pas en vba analysez des donna 2022 01 14 applications provides tips tricks and techniques for expanding excel s capabilities with vba that you won t find anywhere else this power user s guide is packed with procedures tips and ideas for expanding excel s capabilities with

[vba excel premiers pas en vba analysez des donna](#) - Jan 10 2023

web see inside for details excel vba a step by step simplified guide to excel vba programming techniques data reporting business analysis and tips and tr apr 15 2023 this book includes excel vba a step by step comprehensive guide on advanced excel vba programming techniques and strategies excel vba a step by step

*vba excel premiers pas en vba analysez des donna pdf* - Mar 12 2023

web excel 2007 and vba as well as earlier versions of both this expanded and fully updated guide reviews all the necessary financial theory and concepts and walks you through a wide range of real world

*premiers pas en vba analysez des données avec excel* - Oct 19 2023

web aug 4 2014 cette fameuse série elle est écrite quelque part dans un code informatique le vba qui signifie visual basic pour application le vba a donc besoin d une application en l occurrence ici excel pour fonctionner

*vba excel premiers pas en vba analysez des donna book* - Feb 11 2023

web vba excel premiers pas en vba analysez des donna premiers pas en écriture 5 6 ans aug 17 2020 dessiner des lignes des dessins à terminer par des lignes droites ou courbes en préparation à l'apprentissage de l'écriture tracer des boucles des spirales des lettres et des chiffres des exercices ludiques pour affiner la dextérité

**vba excel tests médiaforma** - Dec 09 2022

web jan 1 2021 cet article va vous montrer comment effectuer des tests en vba excel la première boîte de dialogue est facile à comprendre en effet la date 12 08 2110 est postérieure à 10 05 2020 formez vous au langage vba pour excel plus de 5h de vidéo

**vba excel premiers pas en vba analysez des donna 2023** - Aug 17 2023

web vos premiers pas avec excel 2002 mar 12 2022 si une de vos occupations principales est de manipuler des chiffres vous ne pouvez bien sûr pas vous passer d'un tableur excel est parmi les tout premiers logiciels de sa catégorie et

**vba excel premiers pas en vba analysez des donna donna** - Nov 08 2022

web vba excel premiers pas en vba analysez des donna vba excel premiers pas en vba analysez des donna 2 downloaded from donate pfi org on 2020 03 17 by guest test your understanding if you re ready to dive into c and net programming this book is a great way to quickly get up to speed game architecture and design andrew rollings 2004

vba excel premiers pas en vba analysez des donna - Aug 05 2022

web un guide pour construire pas à pas une bibliothèque de fonctions financières évolutives portables et fiables à l'aide d'exemples détaillés présentation du langage vba versions 97 à 2007 d'excel

**vba excel premiers pas en vba analysez des donna 2023** - Oct 07 2022

web vba excel premiers pas en vba analysez des donna les livres disponibles un an de nouveautés excel 2010 fonctions et formules le guide complet vba excel 2003 mathématiques financières avec vba excel livres de france vba excel 2002

programmer sous excel macros et langage vba automated data analysis using

vba excel premiers pas en vba analysez des donna - Apr 01 2022

web colton emilio vba excel 2003 editions eni prenez le contrôle de vos données et de vos classeurs optimisez votre environnement de travail en maîtrisant toutes les astuces de navigation de saisie et d'édition visualisez vos données en agrémentant vos classeurs de mises en formes conditionnelles de graphiques et d'illustrations

*premiers pas en vba analysez des données avec excel scribd* - Sep 18 2023

web openclassrooms com courses analysez des donnees avec excel premiers pas en vba 3 8 29 01 2018 premiers pas en vba analysez des données avec excel openclassrooms renommez le module comme à vos envies puis fermez cette petite sous fenêtre au moyen de la petite croix

**vba excel premiers pas en vba analysez des donna** - Jun 03 2022



web vba excel 2003 microsoft excel et vba vba excel premiers pas en vba analysez des donna omb no edited by cindy malaki excel 2010 et vba ma editions destiné aussi bien aux débutants qu aux utilisateurs initiés cet ouvrage passe en revue l ensemble du langage vous apprendrez grâce à des exemples pratiques immédiatement utilisables

**vba excel premiers pas en vba analysez des donna** - Sep 06 2022

web vba excel premiers pas en vba analysez des donna downloaded from zapmap nissan co uk by guest nicholson ryan programmation openoffice org 2 pearson education france les fonctionnalités d access avec

**Écriture d une procédure fonction vba microsoft learn** - Apr 13 2023

web apr 6 2023 dans cet article une procédure fonction est une série d instructions visual basic entre les instructions fonction et end fonction une procédure fonction est similaire à une procédure sub mais une fonction peut également retourner une valeur une procédure fonction peut accepter des arguments tels que des constantes des

*analyse d une macro vba 04 formation excel vba* - Jul 16 2023

web aug 2 2019 vous pouvez obtenir le fichier d exemple de cet article et découvrir la méthode d apprentissage d excel pas à pas en cliquant sur le lien suivant 1 le code est inséré dans un module pour commencer revenons sur le code de la macro que nous avons créée automatiquement dans le chapitre précédent pour rappel pour lancer

**premiers pas avec vba indexmatch** - May 14 2023

web malheureusement vous n avez jamais utilisé de macro vba et vous ne savez pas par où commencer nous vous proposons quelques étapes et bonnes pratiques pour vous permettre de faire vos premiers pas et débiter en

[vba excel premiers pas en vba analysez des donna pdf](#) - May 02 2022

web visual basic net vb net livres de france vba excel premiers pas en vba analysez des donna downloaded from staging2 thesmalls com by guest isabel malik catalogue général o reilly media inc ce livre s organise autour d un ensemble de fiches destinées à mettre en pratique les connaissances de géométrie 2d au sein d excel 2013 et en

**pdf vba excel premiers pas en vba analysez des donna** - Jun 15 2023

web vba excel premiers pas en vba analysez des donna premiers pas avec excel 5 0 apr 24 2023 genie civil apr 19 2020 vos premiers pas avec excel 2000 nov 19 2022 vos premiers pas avec excel 2002 mar 11 2022 si une de vos occupations principales est de manipuler des chiffres vous ne pouvez bien sûr pas vous passer d un

**vba excel premiers pas en vba analysez des donna** - Feb 28 2022

web modèle d objets d excel la gestion des événements les contrôles activex les contrôles des boîtes de dialogue les principales fonctions et instructions vba

This is likewise one of the factors by obtaining the soft documents of this **Ezgo Txt Parts Manual** by online. You might not require more mature to spend to go to the book instigation as without difficulty as search for them. In some cases, you likewise accomplish not discover the publication Ezgo Txt Parts Manual that you are looking for. It will certainly squander the time.

However below, in the manner of you visit this web page, it will be suitably entirely simple to acquire as well as download lead Ezgo Txt Parts Manual

It will not tolerate many time as we run by before. You can do it while comport yourself something else at home and even in your workplace. appropriately easy! So, are you question? Just exercise just what we manage to pay for under as skillfully as review **Ezgo Txt Parts Manual** what you in the manner of to read!

[https://offsite.creighton.edu/files/virtual-library/Documents/glencoe\\_mcgraw\\_hill\\_algebra\\_1\\_answer\\_key\\_pdf.pdf](https://offsite.creighton.edu/files/virtual-library/Documents/glencoe_mcgraw_hill_algebra_1_answer_key_pdf.pdf)

[https://offsite.creighton.edu/files/virtual-library/Documents/golden\\_book\\_collectors.pdf](https://offsite.creighton.edu/files/virtual-library/Documents/golden_book_collectors.pdf)

[https://offsite.creighton.edu/files/virtual-library/Documents/gavin\\_hamilton\\_funk\\_you.pdf](https://offsite.creighton.edu/files/virtual-library/Documents/gavin_hamilton_funk_you.pdf)

## **Table of Contents Ezgo Txt Parts Manual**

1. Understanding the eBook Ezgo Txt Parts Manual
  - The Rise of Digital Reading Ezgo Txt Parts Manual
  - Advantages of eBooks Over Traditional Books
2. Identifying Ezgo Txt Parts Manual
  - Exploring Different Genres
  - Considering Fiction vs. Non-Fiction

- Determining Your Reading Goals
- 3. Choosing the Right eBook Platform
  - Popular eBook Platforms
  - Features to Look for in an Ezgo Txt Parts Manual
  - User-Friendly Interface
- 4. Exploring eBook Recommendations from Ezgo Txt Parts Manual
  - Personalized Recommendations
  - Ezgo Txt Parts Manual User Reviews and Ratings
  - Ezgo Txt Parts Manual and Bestseller Lists
- 5. Accessing Ezgo Txt Parts Manual Free and Paid eBooks
  - Ezgo Txt Parts Manual Public Domain eBooks
  - Ezgo Txt Parts Manual eBook Subscription Services
  - Ezgo Txt Parts Manual Budget-Friendly Options
- 6. Navigating Ezgo Txt Parts Manual eBook Formats
  - ePub, PDF, MOBI, and More
  - Ezgo Txt Parts Manual Compatibility with Devices
  - Ezgo Txt Parts Manual Enhanced eBook Features
- 7. Enhancing Your Reading Experience
  - Adjustable Fonts and Text Sizes of Ezgo Txt Parts Manual
  - Highlighting and Note-Taking Ezgo Txt Parts Manual
  - Interactive Elements Ezgo Txt Parts Manual
- 8. Staying Engaged with Ezgo Txt Parts Manual
  - Joining Online Reading Communities
  - Participating in Virtual Book Clubs
  - Following Authors and Publishers Ezgo Txt Parts Manual
- 9. Balancing eBooks and Physical Books Ezgo Txt Parts Manual
  - Benefits of a Digital Library
  - Creating a Diverse Reading Collection Ezgo Txt Parts Manual
- 10. Overcoming Reading Challenges
  - Dealing with Digital Eye Strain

- Minimizing Distractions
- Managing Screen Time
- 11. Cultivating a Reading Routine Ezgo Txt Parts Manual
  - Setting Reading Goals Ezgo Txt Parts Manual
  - Carving Out Dedicated Reading Time
- 12. Sourcing Reliable Information of Ezgo Txt Parts Manual
  - Fact-Checking eBook Content of Ezgo Txt Parts Manual
  - Distinguishing Credible Sources
- 13. Promoting Lifelong Learning
  - Utilizing eBooks for Skill Development
  - Exploring Educational eBooks
- 14. Embracing eBook Trends
  - Integration of Multimedia Elements
  - Interactive and Gamified eBooks

### **Ezgo Txt Parts Manual Introduction**

In the digital age, access to information has become easier than ever before. The ability to download Ezgo Txt Parts Manual has revolutionized the way we consume written content. Whether you are a student looking for course material, an avid reader searching for your next favorite book, or a professional seeking research papers, the option to download Ezgo Txt Parts Manual has opened up a world of possibilities. Downloading Ezgo Txt Parts Manual provides numerous advantages over physical copies of books and documents. Firstly, it is incredibly convenient. Gone are the days of carrying around heavy textbooks or bulky folders filled with papers. With the click of a button, you can gain immediate access to valuable resources on any device. This convenience allows for efficient studying, researching, and reading on the go. Moreover, the cost-effective nature of downloading Ezgo Txt Parts Manual has democratized knowledge. Traditional books and academic journals can be expensive, making it difficult for individuals with limited financial resources to access information. By offering free PDF downloads, publishers and authors are enabling a wider audience to benefit from their work. This inclusivity promotes equal opportunities for learning and personal growth. There are numerous websites and platforms where individuals can download Ezgo Txt Parts Manual. These websites range from academic databases offering research papers and journals to online libraries with an expansive collection of books from various genres. Many authors and publishers also upload their work to specific websites, granting readers access to their content without any charge. These

platforms not only provide access to existing literature but also serve as an excellent platform for undiscovered authors to share their work with the world. However, it is essential to be cautious while downloading Ezgo Txt Parts Manual. Some websites may offer pirated or illegally obtained copies of copyrighted material. Engaging in such activities not only violates copyright laws but also undermines the efforts of authors, publishers, and researchers. To ensure ethical downloading, it is advisable to utilize reputable websites that prioritize the legal distribution of content. When downloading Ezgo Txt Parts Manual, users should also consider the potential security risks associated with online platforms. Malicious actors may exploit vulnerabilities in unprotected websites to distribute malware or steal personal information. To protect themselves, individuals should ensure their devices have reliable antivirus software installed and validate the legitimacy of the websites they are downloading from. In conclusion, the ability to download Ezgo Txt Parts Manual has transformed the way we access information. With the convenience, cost-effectiveness, and accessibility it offers, free PDF downloads have become a popular choice for students, researchers, and book lovers worldwide. However, it is crucial to engage in ethical downloading practices and prioritize personal security when utilizing online platforms. By doing so, individuals can make the most of the vast array of free PDF resources available and embark on a journey of continuous learning and intellectual growth.

### **FAQs About Ezgo Txt Parts Manual Books**

How do I know which eBook platform is the best for me? Finding the best eBook platform depends on your reading preferences and device compatibility. Research different platforms, read user reviews, and explore their features before making a choice. Are free eBooks of good quality? Yes, many reputable platforms offer high-quality free eBooks, including classics and public domain works. However, make sure to verify the source to ensure the eBook credibility. Can I read eBooks without an eReader? Absolutely! Most eBook platforms offer webbased readers or mobile apps that allow you to read eBooks on your computer, tablet, or smartphone. How do I avoid digital eye strain while reading eBooks? To prevent digital eye strain, take regular breaks, adjust the font size and background color, and ensure proper lighting while reading eBooks. What the advantage of interactive eBooks? Interactive eBooks incorporate multimedia elements, quizzes, and activities, enhancing the reader engagement and providing a more immersive learning experience. Ezgo Txt Parts Manual is one of the best book in our library for free trial. We provide copy of Ezgo Txt Parts Manual in digital format, so the resources that you find are reliable. There are also many Ebooks of related with Ezgo Txt Parts Manual. Where to download Ezgo Txt Parts Manual online for free? Are you looking for Ezgo Txt Parts Manual PDF? This is definitely going to save you time and cash in something you should think about. If you trying to find then search around for online. Without a doubt there are numerous these available and many of them have the freedom. However without doubt you receive whatever you purchase. An alternate

way to get ideas is always to check another Ezgo Txt Parts Manual. This method for see exactly what may be included and adopt these ideas to your book. This site will almost certainly help you save time and effort, money and stress. If you are looking for free books then you really should consider finding to assist you try this. Several of Ezgo Txt Parts Manual are for sale to free while some are payable. If you arent sure if the books you would like to download works with for usage along with your computer, it is possible to download free trials. The free guides make it easy for someone to free access online library for download books to your device. You can get free download on free trial for lots of books categories. Our library is the biggest of these that have literally hundreds of thousands of different products categories represented. You will also see that there are specific sites catered to different product types or categories, brands or niches related with Ezgo Txt Parts Manual. So depending on what exactly you are searching, you will be able to choose e books to suit your own need. Need to access completely for Campbell Biology Seventh Edition book? Access Ebook without any digging. And by having access to our ebook online or by storing it on your computer, you have convenient answers with Ezgo Txt Parts Manual To get started finding Ezgo Txt Parts Manual, you are right to find our website which has a comprehensive collection of books online. Our library is the biggest of these that have literally hundreds of thousands of different products represented. You will also see that there are specific sites catered to different categories or niches related with Ezgo Txt Parts Manual So depending on what exactly you are searching, you will be able to choose ebook to suit your own need. Thank you for reading Ezgo Txt Parts Manual. Maybe you have knowledge that, people have search numerous times for their favorite readings like this Ezgo Txt Parts Manual, but end up in harmful downloads. Rather than reading a good book with a cup of coffee in the afternoon, instead they juggled with some harmful bugs inside their laptop. Ezgo Txt Parts Manual is available in our book collection an online access to it is set as public so you can download it instantly. Our digital library spans in multiple locations, allowing you to get the most less latency time to download any of our books like this one. Merely said, Ezgo Txt Parts Manual is universally compatible with any devices to read.

### **Find Ezgo Txt Parts Manual :**

[glencoe mcgraw hill algebra 1 answer key pdf](#)

[golden book collectors](#)

**gavin hamilton funk you**

god of war 4 infinity gauntlet

[gm 292 inline 6](#)

**gift ideas for powerlifters**

[ged practice math test pdf](#)

**gestacion subrogada significado**

garbage shed plans

german citizenship test

give thanks everyday

goku's favorite food

general roman calendar

**ghost house book**

gilded age mini q answer key

**Ezgo Txt Parts Manual :**