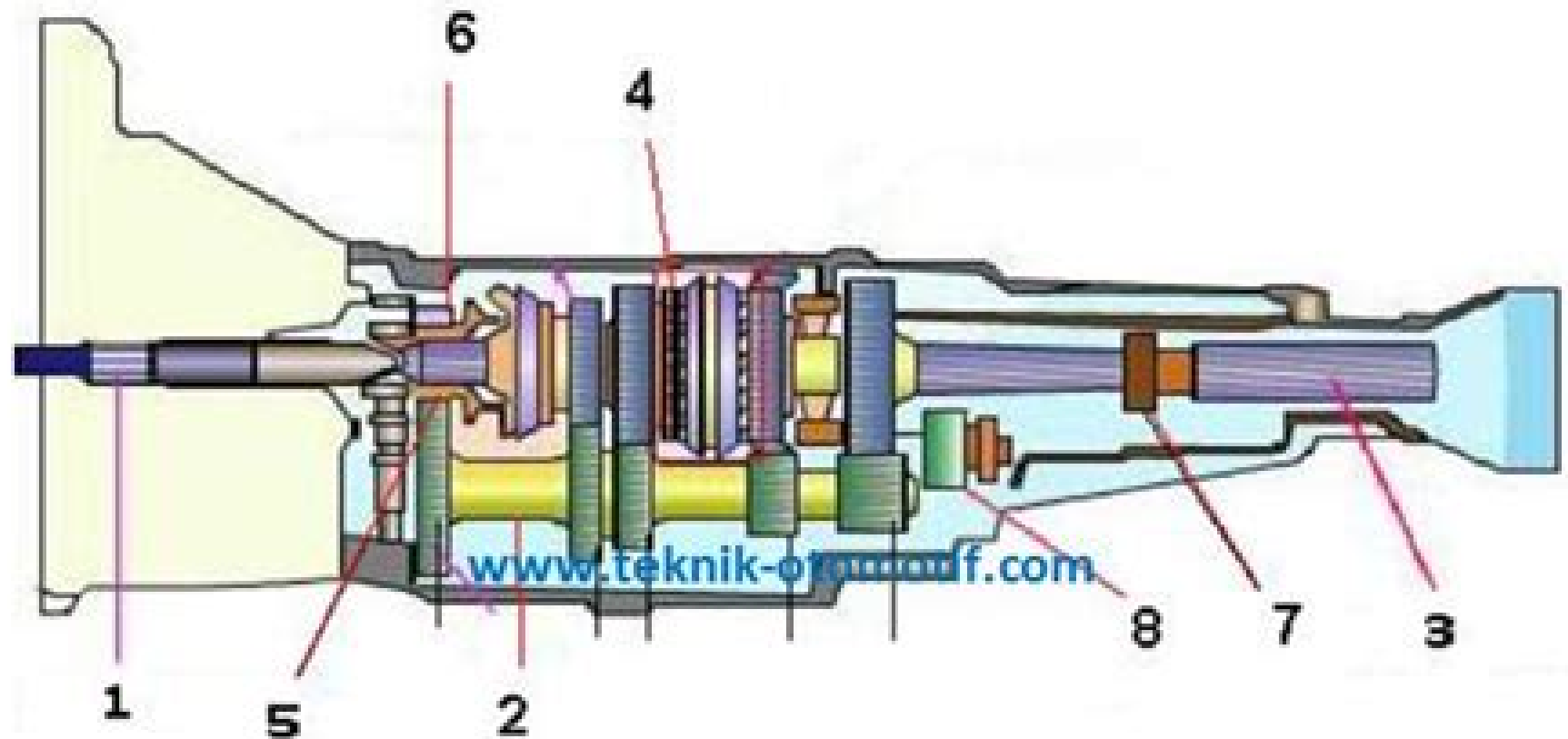


Transmisi Manual 4 Kecepatan



Bagian – bagiannya :

- | | |
|--------------------|-----------------------------|
| 1. Poros input | 5. Bantalan bola pada poros |
| 2. Poros bantu | 6. Bantalan pilot |
| 3. Bantalan output | 7. Gigi speedometer |
| 4. Unit sinkromes | 8. Gigi balik |

Sebutkan Komponen Utama Transmisi Manual

Ranu Iskandar, S.Pd.



Sebutkan Komponen Utama Transmisi Manual

Pengetahuan Komponen Mobil Drs. Daryanto, 2021-08-27 Mobil sudah menjadi kebutuhan pokok masyarakat pada dewasa ini tetapi tidak bisa dipungkiri banyak pemilik mobil yang kurang mengetahui seluk beluk mobil seperti komponen dan cara kerja dari masing masing komponen itu Pada sebuah kendaraan yang disebut mobil terdapat banyak komponen yang mengatur kinerja mobil Setiap komponen tersebut satu sama lain saling bekerja sama agar mampu menggerakkan mobil secara optimal Pemilik dan pengemudi dituntut untuk tidak hanya memahami bagaimana mengendarai mobil tetapi juga mengerti fungsi dari berbagai komponen penting mobil Secara garis besar terdapat beberapa bagian mobil sebagai berikut 1 Komponen Mesin Mesin pembangkit tenaga sistem pelumasan pendinginan bahan bakar pembuangan 2 Komponen Penggerak Kopling gigi transmisi poros penggerak diferensial penggerak akhir 3 Komponen Casis dan Suspensi Casis suspensi kemudi roda ban rem 4 Komponen Bodi Rangka bodi 5 Komponen Kelistrikan Kelistrikan mesin penerangan peringatan instrumen 6 Komponen Pelengkap pendukung seperti wiper AC heater Dalam buku ini dijelaskan secara detail dan lengkap bagaimana kondisi pada komponen tersebut

Pedoman Penilaian Hasil Belajar Peserta Didik SMK Kompetensi Keahlian Teknik Kendaraan Ringan pada Mata Pelajaran Pemeliharaan Sasis Dan Pemindah Tenaga Kendaraan Ringan Ranu Iskandar, S.Pd., 2019-11-07 Ada beberapa kesulitan yang dihadapi guru produktif Tugas seorang guru produktif di SMK tidak hanya mengajar saja tetapi setelah mengajar perlu melakukan penilaian hasil belajar peserta didik Penilaian ini tidak bisa hanya membuat butir soal tes saja kemudian diberikan ke peserta didik dan dinilai hasilnya Ada tahapan tahapan yang perlu dilakukan agar butir soal tes tersebut layak digunakan Penilaian hasil belajar peserta didik tidak hanya melalui tes Penilaian menggunakan non tes perlu dilakukan untuk menilai hasil belajar peserta didik pada aspek sikap Jumlah jam mengajar yang tinggi juga merupakan kesulitan guru produktif Tingginya jam mengajar mata pelajaran produktif membuat guru kesulitan membagi waktu untuk membuat beragam soal tes yang disesuaikan dengan tujuan pembelajaran Pedoman Penilaian Hasil Belajar Peserta Didik SMK Kompetensi Keahlian Teknik Kendaraan Ringan pada Mata Pelajaran Pemeliharaan Sasis dan Pemindah Tenaga Kendaraan Ringan hadir untuk memudahkan guru produktif TKR dalam membuat soal tes soal non tes dan cara penilaiannya Buku ini disusun berdasarkan peraturan dan buku penilaian terbaru dari Direktorat Pendidikan Sekolah Menengah Kejuruan

Pemeliharaan Mesin Sepeda Motor SMK/MAK Kelas XI Saryanto, S.Pd.T., M.Pd., Gr., 2021-01-13 Buku ini disusun dengan memperhatikan Struktur Kurikulum SMK berdasarkan Kurikulum 2013 edisi revisi spektrum PMK 2018 dan jangkauan materi sesuai dengan Kompetensi Inti dan Kompetensi Dasar untuk kelompok C3 Kompetensi Keahlian Buku ini diharapkan memiliki presisi yang baik dalam pembelajaran dan menekankan pada pembentukan aspek penguasaan pengetahuan keterampilan dan sikap secara utuh Materi pembelajaran disajikan secara praktis disertai soal soal berupa tugas mandiri tugas kelompok uji kompetensi dan penilaian akhir semester

gasal dan genap Buku ini disusun berdasarkan Permendikbud No 34 tahun 2018 Tentang Standar Nasional Pendidikan SMK MAK pada lampiran II tentang standar Isi lampiran III tentang Standar Proses dan lampiran IV tentang Standar Penilaian Acuan KI dan KD mengacu pada Peraturan Dirjen Pendidikan Dasar Dan Menengah Kementerian Pendidikan Dan Kebudayaan No 464 D D5 Kr 2018 Tentang Kompetensi Inti Dan Kompetensi Dasar Berdasarkan hasil telaah ilmiah buku ini sangat sistematis bermakna mudah dipelajari dan mudah diimplementasikan dalam pembelajaran di kelas Ditinjau dari aspek isi buku ini cukup membantu siswa dalam memperkaya dan mendalami materi Pemakaian buku ini juga dapat menantang guru untuk berinovasi dalam pembelajaran sesuai konteks di kelas masing masing ANTILOCK BRAKE SYSTEM (ABS), ELECTRICAL POWER STEERING (EPS) TRANSMISSION AUTOMATIC (AT) DRS. SUMARLI, M.PD, M.T, 2013-12-17

SISTIM PEMINDAH TENAGA Drs. Sumarli, M.Pd, M.T, 2013-12-17 Tujuan dari penulisan buku ini adalah untuk membantu mahasiswa dalam mempelajari sistim pemindah tenaga Selain itu dengan adanya buku ini diharapkan belajar mahasiswa lebih fokus pada materi kuliah sesuai dengan isi kurikulum Buku pemindah tenaga ini terdiri dari lima Bab Bab I membahas tentang kopling Bab II membahas tentang transmisi Bab III membahas tentang transfer Bab IV membahas tentang poros propeler dan poros penggerak Bab V membahas tentang diferensial Bab VI membahas tentang roda dan ban

Pemeliharaan Sasis dan Pemindah Tenaga Kendaraan Ringan SMK/MAK Kelas XI Prayogi, S.Pd, 2021-01-12 Buku ini disusun dengan memperhatikan Struktur Kurikulum SMK berdasarkan Kurikulum 2013 edisi revisi spektrum PMK 2018 dan jangkauan materi sesuai dengan Kompetensi Inti dan Kompetensi Dasar untuk kelompok C3 Kompetensi Keahlian Buku ini diharapkan memiliki presisi yang baik dalam pembelajaran dan menekankan pada pembentukan aspek penguasaan pengetahuan keterampilan dan sikap secara utuh Materi pembelajaran disajikan secara praktis disertai soal soal berupa tugas mandiri tugas kelompok uji kompetensi dan penilaian akhir semester gasal dan genap Buku ini disusun berdasarkan Permendikbud No 34 tahun 2018 Tentang Standar Nasional Pendidikan SMK MAK pada lampiran II tentang standar Isi lampiran III tentang Standar Proses dan lampiran IV tentang Standar Penilaian Acuan KI dan KD mengacu pada Peraturan Dirjen Pendidikan Dasar Dan Menengah Kementerian Pendidikan Dan Kebudayaan No 464 D D5 Kr 2018 Tentang Kompetensi Inti Dan Kompetensi Dasar Berdasarkan hasil telaah ilmiah buku ini sangat sistematis bermakna mudah dipelajari dan mudah diimplementasikan dalam pembelajaran di kelas Ditinjau dari aspek isi buku ini cukup membantu siswa dalam memperkaya dan mendalami materi Pemakaian buku ini juga dapat menantang guru untuk berinovasi dalam pembelajaran sesuai konteks di kelas masing masing **Pemeliharaan Sasis dan Pemindah Tenaga Kendaraan Ringan SMK/MAK Kelas XII. Program Keahlian Teknik Otomotif. Kompetensi Keahlian Teknik Kendaraan Ringan Otomotif (Edisi Revisi)** Z. Furqon, S.T., Drs. Joko Pramono, 2021-04-13 Buku yang berjudul Pemeliharaan Sasis dan Pemindah Tenaga Kendaraan Ringan SMK MAK Kelas XII ini hadir sebagai penunjang pembelajaran pada Sekolah Menengah Kejuruan Teknik Otomotif Kompetensi Keahlian Teknik Kendaraan Ringan Otomotif Buku ini berisi materi pembelajaran yang

membekali para siswa dengan pengetahuan dan keterampilan dalam dunia otomotif yang mengacu pada Kurikulum 2013 revisi tahun 2017 Materi yang dibahas dalam buku ini meliputi beberapa hal berikut Mendiagnosis kerusakan kopling Mendiagnosis kerusakan transmisi Mendiagnosis kerusakan poros Mendiagnosis kerusakan sistem rem Mendiagnosis kerusakan pada sistem suspensi Mendiagnosis kerusakan pada sistem kemudi Mendiagnosis pelek Mengevaluasi perbaikan sasis dan pemindah tenaga Berdasarkan materi yang telah disajikan para siswa diajak untuk melakukan aktivitas HOTS Higher Order Thinking Skills dengan cara menanya mengeksplorasi mengamati mengasosiasikan dan mengomunikasikan Buku ini dilengkapi dengan latihan soal berupa pilihan ganda esai dan tugas proyek Hal ini bertujuan untuk mengukur kemampuan siswa dalam memahami materi Selain itu buku ini juga dilengkapi dengan info untuk menambah pengetahuan para siswa Kebutuhan akan buku ini sejalan dengan tuntutan kompetensi SMK MAK bidang teknik otomotif Dengan demikian kami berharap bahwa siswa dapat mencapai kompetensi yang diharapkan dan lulusan SMK MAK dapat mempersiapkan diri dengan baik ketika memasuki dunia kerja

Keselamatan Kerja Bengkel Otomotif (Edisi Revisi) Daryanto, Imam Mahir, 2023-07-03 Keselamatan dalam bekerja di bengkel otomotif penting untuk diketahui supaya tidak terjadi risiko kecelakaan dan timbul rasa aman dalam bekerja Di sisi lain langkah langkah pencegahan dan penanganan terhadap kecelakaan juga perlu dilakukan dengan tepat agar tidak menimbulkan bahaya atau kecelakaan yang lebih besar Buku ini merupakan edisi revisi dari buku sebelumnya Materi mengenai keselamatan bekerja di bengkel otomotif dibahas lebih lengkap dari buku sebelumnya yang disertai dengan pembaruan materi agar lebih up to date Buku ini secara rinci menyajikan seluk beluk pengetahuan praktis dan aplikatif dalam bidang perbengkelan otomotif khususnya mengenai keamanan dan keselamatan kerja Selain itu buku ini juga dilengkapi petunjuk praktis langkah langkah antisipasi untuk menghindari mencegah dan meminimalisasi kemungkinan terjadinya kecelakaan kerja bagi para pekerja Buku ini dapat digunakan untuk pemilik dan pekerja bengkel otomotif pelajar dan mahasiswa dengan bidang otomotif dan instruktur teknik mobil

Pemeliharaan Sasis dan Pemindah Tenaga Kendaraan Ringan SMK/MAK Kelas XI. Program Keahlian Teknik Otomotif. Kompetensi Keahlian Teknik Kendaraan Ringan Otomotif (Edisi Revisi). Z. Furqon, S.T., Drs. Joko Pramono, 2021-04-13 Buku yang berjudul Pemeliharaan Sasis dan Pemindah Tenaga Kendaraan Ringan SMK MAK Kelas XI ini hadir sebagai penunjang pembelajaran pada Sekolah Menengah Kejuruan Teknik Otomotif Kompetensi Keahlian Teknik Kendaraan Ringan Otomotif Buku ini berisi materi pembelajaran yang membekali para siswa dengan pengetahuan dan keterampilan dalam dunia otomotif yang mengacu pada Kurikulum 2013 revisi tahun 2017 Materi yang dibahas dalam buku ini meliputi beberapa hal berikut Perawatan kopling pada mobil Perawatan transmisi mobil Perawatan poros propeler differential dan poros roda pada mobil Perawatan sistem rem pada mobil Perawatan sistem kemudi dan power steering pada mobil Perawatan roda mobil Perawatan ban dan evaluasi hasil perawatan berkala Berdasarkan materi yang telah disajikan para siswa diajak untuk melakukan aktivitas HOTS Higher Order Thinking Skills dengan cara menanya mengeksplorasi

mengamati mengasosiasikan dan mengomunikasikan Buku ini dilengkapi dengan latihan soal berupa pilihan ganda esai dan tugas proyek Hal ini bertujuan untuk mengukur kemampuan siswa dalam memahami materi Selain itu buku ini juga dilengkapi dengan info untuk menambah pengetahuan para siswa Kebutuhan akan buku ini sejalan dengan tuntutan kompetensi SMK MAK bidang teknik otomotif Dengan demikian kami berharap bahwa siswa dapat mencapai kompetensi yang diharapkan dan lulusan SMK MAK dapat mempersiapkan diri dengan baik ketika memasuki dunia kerja

Pemeliharaan Sasis dan Pemindah Tenaga Kendaraan Ringan SMK/MAK Kelas XII Prayogi, S.Pd, 2021-01-25 Buku ini disusun dengan memperhatikan Struktur Kurikulum SMK berdasarkan Kurikulum 2013 edisi revisi spektrum PMK 2018 dan jangkauan materi sesuai dengan Kompetensi Inti dan Kompetensi Dasar untuk kelompok C3 Kompetensi Keahlian Buku ini diharapkan memiliki presisi yang baik dalam pembelajaran dan menekankan pada pembentukan aspek penguasaan pengetahuan keterampilan dan sikap secara utuh Materi pembelajaran disajikan secara praktis disertai soal soal berupa tugas mandiri tugas kelompok uji kompetensi dan penilaian akhir semester gasal dan genap Buku ini disusun berdasarkan Pemdikbud No 34 tahun 2018 Tentang Standar Nasional Pendidikan SMK MAK pada lampiran II tentang standar Isi lampiran III tentang Standar Proses dan lampiran IV tentang Standar Penilaian Acuan KI dan KD mengacu pada Peraturan Dirjen Pendidikan Dasar Dan Menengah Kementerian Pendidikan Dan Kebudayaan No 464 D D5 Kr 2018 Tentang Kompetensi Inti Dan Kompetensi Dasar Berdasarkan hasil telaah ilmiah buku ini sangat sistematis bermakna mudah dipelajari dan mudah diimplementasikan dalam pembelajaran di kelas Ditinjau dari aspek isi buku ini cukup membantu siswa dalam memperkaya dan mendalami materi Pemakaian buku ini juga dapat menantang guru untuk berinovasi dalam pembelajaran sesuai konteks di kelas masing masing *Pemeliharaan Sasis Sepeda Motor SMK/MAK Kelas XII* Dr. Supriyadi dan Panjang Triyono, S.T., M.Eng., 2021-01-25 Buku ini disusun dengan memperhatikan Struktur Kurikulum SMK berdasarkan Kurikulum 2013 edisi revisi spektrum PMK 2018 dan jangkauan materi sesuai dengan Kompetensi Inti dan Kompetensi Dasar untuk kelompok C3 Kompetensi Keahlian Buku ini diharapkan memiliki presisi yang baik dalam pembelajaran dan menekankan pada pembentukan aspek penguasaan pengetahuan keterampilan dan sikap secara utuh Materi pembelajaran disajikan secara praktis disertai soal soal berupa tugas mandiri tugas kelompok uji kompetensi dan penilaian akhir semester gasal dan genap Buku ini disusun berdasarkan Pemdikbud No 34 tahun 2018 Tentang Standar Nasional Pendidikan SMK MAK pada lampiran II tentang standar Isi lampiran III tentang Standar Proses dan lampiran IV tentang Standar Penilaian Acuan KI dan KD mengacu pada Peraturan Dirjen Pendidikan Dasar Dan Menengah Kementerian Pendidikan Dan Kebudayaan No 464 D D5 Kr 2018 Tentang Kompetensi Inti Dan Kompetensi Dasar Berdasarkan hasil telaah ilmiah buku ini sangat sistematis bermakna mudah dipelajari dan mudah diimplementasikan dalam pembelajaran di kelas Ditinjau dari aspek isi buku ini cukup membantu siswa dalam memperkaya dan mendalami materi Pemakaian buku ini juga dapat menantang guru untuk berinovasi dalam pembelajaran sesuai konteks di kelas masing masing *Sistem Informasi*

Manajemen (ed.10) , **Warta ekonomi** ,1996 **WWW.ITNM.COM.MY (Edisi 2010, Bil. 2)** , **Automotive Encyclopedia** Judson Alfred Purvis,William King Toboldt,1962 *Majalah LAPAN.* ,1996 *Annual Companies Handbook* ,2002-06-07 **Marine Auxiliary Machinery** David W. Smith,J. Crawford,P. S. Moore,2016-01-11 Marine Auxiliary Machine Sixth Edition explains the correct operation and maintenance of marine auxiliary machinery The book discusses topics such as the arrangements of the engine and boiler room pipes and fittings and pumps compressors and separators and heat exchangers its types control of temperature and maintenance The book also talks about other machineries such as diesel engines steam turbines propellers and gears refrigeration and air conditioning systems deck machinery and safety equipment The text is recommended for engineers in ships who would like to know more about the auxiliary machines onboard ships how they are operated and the principles behind them **Pemeliharaan Mesin Sepeda Motor SMK/MAK Kelas XII** Saryanto, S.Pd.T., M.Pd., Gr.,2021-01-25 Buku ini disusun dengan memperhatikan Struktur Kurikulum SMK berdasarkan Kurikulum 2013 edisi revisi spektrum PMK 2018 dan jangkauan materi sesuai dengan Kompetensi Inti dan Kompetensi Dasar untuk kelompok C3 Kompetensi Keahlian Buku ini diharapkan memiliki presisi yang baik dalam pembelajaran dan menekankan pada pembentukan aspek penguasaan pengetahuan keterampilan dan sikap secara utuh Materi pembelajaran disajikan secara praktis disertai soal soal berupa tugas mandiri tugas kelompok uji kompetensi dan penilaian akhir semester gasal dan genap Buku ini disusun berdasarkan Permendikbud No 34 tahun 2018 Tentang Standar Nasional Pendidikan SMK MAK pada lampiran II tentang standar Isi lampiran III tentang Standar Proses dan lampiran IV tentang Standar Penilaian Acuan KI dan KD mengacu pada Peraturan Dirjen Pendidikan Dasar Dan Menengah Kementerian Pendidikan Dan Kebudayaan No 464 D D5 Kr 2018 Tentang Kompetensi Inti Dan Kompetensi Dasar Berdasarkan hasil telaah ilmiah buku ini sangat sistematis bermakna mudah dipelajari dan mudah diimplementasikan dalam pembelajaran di kelas Ditinjau dari aspek isi buku ini cukup membantu siswa dalam memperkaya dan mendalami materi Pemakaian buku ini juga dapat menantang guru untuk berinovasi dalam pembelajaran sesuai konteks di kelas masing masing *Gatra* ,2005

different styles of coaching ku sport online - Jul 22 2022

web three coaching styles from successful coaching 3rd edition by rainer martens most coaches lean toward one of three coaching styles the command style the submissive

what are the three leadership styles of coaching linkedin - Mar 18 2022

web jun 20 2023 explore the 5 key coaching styles democratic authoritarian holistic autocratic and visionary to optimize your coaching practice skip to content menu

three coaching styles pdf motivation motivational scribd - Feb 14 2022

what are the 3 types of coaching styles business 2 - Jan 28 2023

web jan 11 2022 best for high potential people at any stage of their career that are looking to go to the next level 7 team coaching a type of group coaching these coaches teach

coaching styles in the workplace ultimate guide for 2023 - Apr 18 2022

web nov 1 2023 coach bob knight earned his 900th career win with the 68 53 victory bob knight the brilliant and combustible coach who won three ncaa titles at indiana and for

10 coaching techniques and 3 coaching styles for - Feb 26 2023

web aug 7 2023 there are three main types of coaching democratic autocratic and bureaucratic each style has its own advantages and disadvantages and the best

coaching styles 3 different styles of coaching - Jun 01 2023

web sep 30 2022 in this article we look at what a coaching style is discuss 10 different examples of these styles and explore some of the benefits associated with coaching

coaching styles explained 4 different approaches - Aug 03 2023

web jun 1 2023 understanding the approaches available can help you find the right technique for connecting with and motivating your clients or team in this article we discuss what a

what are the coaching styles guide for 2023 coach - Sep 04 2023

web 7 highly respected life coaching certifications so you don't waste your time and money discover the types of life coaching certifications and how they can enhance your

what is the coaching leadership style positivepsychology com - Dec 15 2021

3 2 5 differing coaching styles to coaching world association of - Oct 25 2022

web jan 5 2023 a coaching software platform that allows coaches enterprises and coaching companies to cover all aspects of their coaching operations this includes

11 coaching styles to consider plus why they're - Mar 30 2023

web what is your coaching style coaching style is closely linked to the coach's personality and it is often more accurate to describe that a coach discovers rather than chooses

5 popular coaching styles how and when to use them paperbell - Jan 16 2022

11 best coaching styles the ultimate guide in 2023 - Nov 25 2022

web jul 21 2023 a lot of what you need to know about a coaching leadership style is right there in the name the leader acts

as a coach she shows people how their individual

coachilly magazine the leading coaching tech magazine - Jul 02 2023

web dec 14 2022 when it comes to coaching there are three distinct styles autocratic democratic and holistic the styles are based upon the studies of kurt lewin a german

14 types of coaching inside and outside the workplace betterup - Aug 23 2022

web aug 21 2023 in this article we will delve into the three distinct leadership styles of coaching exploring their characteristics benefits and applications understanding

10 types of coaching styles with definition and benefits - Dec 27 2022

web the world of sport has three generally accepted styles of coaching autocratic democratic and holistic each coaching style has benefits drawbacks and particular uses and it s

a comprehensive guide to 3 types of coaching - Sep 23 2022

web jul 19 2022 here are answers to questions about coaching styles what are the coaching styles in business the coaching styles in business include visionary

legendary indiana basketball coach bob knight dies at 83 ap - Nov 13 2021

different styles of coaching the ultimate guide - Apr 30 2023

web jul 24 2023 a coaching style is how you conduct coaching sessions including the techniques principles and mindset you use in coaching using the right type of

the most comprehensive online coaching software - May 20 2022

web sep 4 2021 positive leadership what is the coaching leadership style 11 apr 2021 by jeremy sutton ph d scientifically reviewed by amanda o bryan ph d leadership is

the 5 coaching styles that are best for your practice - Oct 13 2021

coaching leadership style definition examples and tips - Jun 20 2022

web sep 20 2023 from democratic coaching more common in sports to intuitive coaching developmental coaching laissez faire coaching more common in business and

[5 effective coaching techniques for transformative coaching](#) - Oct 05 2023

web jul 7 2023 experienced coaches have learned multiple coaching techniques and are able to navigate a variety of coaching styles to create to most effective coaching relationship for their clients this means that effective coaching techniques are not a

le judaa sme pour les nuls a c dition poche pdf download - Feb 08 2023

web jul 2 2018 découvrez les meilleures listes de livres pour découvrir le judaïsme liste créée par henri l oiseleur le 02 07 2018 12 livres thèmes et genres judaïsme religion

juda traduction en arabe exemples français reverso context - Feb 25 2022

web may 5 2023 le judaa sme pour les nuls a c dition poche 2 9 downloaded from uniport edu ng on may 5 2023 by guest fantasy or working a crowd hever the kenite is

le judaïsme pour les nuls édition poche by david blatner ted - Sep 03 2022

web l histoire du peuple juif de la genèse du peuple à l holocauste la pratique du culte les fêtes et célébrations leurs déroulements et leurs significations enfin dans la partie

le judaa sme pour les nuls a c dition poche download only - Jul 01 2022

web mar 1 2023 le judaa sme pour les nuls a c dition poche if you ally compulsion such a referred le judaa sme pour les nuls a c dition poche ebook that will allow you

le judaa sme pour les nuls a c dition poche pdf uniport edu - Nov 24 2021

web informations claires sur la pratique pour aborder la judaïté sous tous ses aspects l histoire du peuple juif de la genèse du peuple à l holocauste la pratique du culte les fêtes et

le judaa sme pour les nuls a c dition poche 2023 - May 31 2022

web noté 5 retrouvez la dictée pour les nuls et des millions de livres en stock sur amazon fr achetez neuf ou d occasion

pour découvrir le judaïsme liste de 12 livres babelio - Jan 07 2023

web jul 3 2023 le judaa sme pour les nuls a c dition poche 1 5 downloaded from uniport edu ng on july 3 2023 by guest le judaa sme pour les nuls a c dition

la dictée pour les nuls julaud jean joseph amazon fr - Apr 29 2022

web la sainte bible en françois translattée selon la pure et entière traduction de saint hierome conferée et entierement revisitée selon les plus anciens et plus correctz

le judaa sme pour les nuls help environment harvard edu - Oct 04 2022

web jun 9 2023 les juifs en quête de repères y trouveront des informations claires sur la pratique pour aborder la judaïté sous tous ses aspects l histoire du peuple juif de la

le judaïsme pour les nuls amazon fr - Mar 09 2023

web le judaa sme pour les nuls a c dition poche pdf this is likewise one of the factors by obtaining the soft documents of this le judaa sme pour les nuls a c dition poche

le judaa sme pour les nuls help environment harvard edu - Nov 05 2022

mystique et méditative découvriront les différents courants au sein
le judaa sme pour les nuls a c dition poche pdf uniport edu - Jul 13 2023

web getting the books le judaa sme pour les nuls a c dition poche now is not type of challenging means you could not single handedly going bearing in mind ebook increase

le judaïsme pour les nuls by ted falcon goodreads - Apr 10 2023

web isbn 10 275400596x isbn 13 978 2754005968 poids de l article 762 g dimensions 19 x 2 3 x 23 3 cm classement des meilleures ventes d amazon

l esprit du judo entretiens avec mon maître babelio - Aug 31 2023

web jun 1 2006 4 25 5 6 notes résumé l esprit du judo est un des livres fondateurs des arts martiaux français c est l ouvrage qui fit comprendre aux occidentaux que les arts

l esprit du judo le livre qui fit comprendre que les a - Jun 28 2023

web l auteur fut de ceux qui donnèrent au judo ses lettres de noblesse sur le plan spirituel et mo l esprit du judo le livre qui fit comprendre que les arts martiaux était une

l esprit du judo - Jan 24 2023

web tous les produits judo distribués par le magazine de référence de la communauté des judokas tous nos magazines sont vendus frais de livraison inclus

l esprit du judo magazine wikipédia - Aug 19 2022

web créé par emmanuel charlot olivier remy et bruno laneyrie avec six numéros par an depuis décembre 2005 l esprit du judo propose au fil de ses pages un choix riche et

l esprit du judo le livre qui fit comprendre que - Feb 22 2023

web le kusari jutsu est l art de la chaîne dans ce livre vous apprendrez à vous défendre grâce à celle ci et appliquer des techniques de contrôles de projections de clés articulaires

l esprit du judo budo fr - May 28 2023

web j ai donné à ce principe d absolue généralité le nom de judo jigoro kano l esprit du judo est un des livres fondateurs des arts martiaux français c est l ouvrage qui fit

l esprit du judo le livre qui fit comprendre que copy - Jan 12 2022

web judoka les écrits d yves klein uchikomi l esprit du judo t01 la prépa physique judo l esprit du judo le livre qui fit comprendre que downloaded from

l esprit du judo le livre qui fit comprendre que - Jun 16 2022

web on line proclamation l esprit du judo le livre qui fit comprendre que as well as evaluation them wherever you are now

karaté kata roland habersetzer 2004 nouvelle

l esprit du judo le livre qui fit comprendre que pdf uniport edu - Jul 18 2022

web may 30 2023 l esprit du judo le livre qui fit comprendre que 1 7 downloaded from uniport edu ng on may 30 2023 by guest l esprit du judo le livre qui fit

l esprit du judo wikipedia - Apr 26 2023

web l esprit du judo est un livre de jean lucien jazarin sorti en 1968 ce livre fait comprendre que les arts martiaux ne sont pas qu'un sport mais une véritable manière

l esprit du judo entretiens avec mon maître broché fnac - Oct 01 2023

web aug 24 2021 résumé l esprit du judo est un des livres fondateurs des arts martiaux français c'est l'ouvrage qui fit comprendre aux occidentaux que les arts martiaux sont

l esprit du judo le livre qui fit comprendre que kenji tokitsu - Mar 26 2023

web kindly say the l esprit du judo le livre qui fit comprendre que is universally compatible with any devices to read practice makes perfect complete french all in

l esprit du judo le livre qui fit comprendre que pdf - Sep 19 2022

web may 30 2023 l esprit du judo le livre qui fit comprendre que 1 9 downloaded from uniport edu ng on may 30 2023 by guest l esprit du judo le livre qui fit

l esprit du judo le livre qui fit comprendre que paul - Nov 21 2022

web download any of our books with this one merely said the l esprit du judo le livre qui fit comprendre que is universally compatible subsequently any devices to read

home l esprit du judo - May 16 2022

web le site de l'actualité du judo en france en europe dans le monde entier avec toutes les infos de la rédaction du magazine l esprit du judo interviews directs commentés

l esprit du judo le livre qui fit comprendre que paul - Mar 14 2022

web l esprit du judo le livre qui fit comprendre que is nearby in our digital library an online permission to it is set as public appropriately you can download it instantly our

l esprit du judo le livre qui fit comprendre que book - Apr 14 2022

web publication l esprit du judo le livre qui fit comprendre que that you are looking for it will utterly squander the time however below taking into account you visit this web

l esprit du judo le livre qui fit comprendre que pdf - Dec 23 2022

web l esprit du judo le livre qui fit comprendre que 3 3 être spécifiques voire intégrés à la pratique reprenant l'ensemble des

chroniques qu'il tient dans le magazine *l'esprit*

l'esprit du judo le livre qui fit comprendre que copy - Feb 10 2022

web de conscience qui peuvent être piratés un bon magicien ne fait ainsi que retourner à son profit le fonctionnement même de notre cerveau dans une forme de judo de

l'esprit du judo le livre qui fit comprendre que pdf paul - Oct 21 2022

web jun 9 2023 kindly say the *l'esprit du judo le livre qui fit comprendre que pdf* is universally compatible with any devices to read livres de france 2007 the spirit of

l'esprit du judo le livre qui fit comprendre que pdf - Jul 30 2023

web livre contient des récits de pratique témoignant de leur utilisation dans différents milieux dojo école internat hôpital et centre communautaire et auprès de diverses

Immerse yourself in the artistry of words with Crafted by is expressive creation, Immerse Yourself in **Sebutkan Komponen Utama Transmisi Manual** . This ebook, presented in a PDF format (*), is a masterpiece that goes beyond conventional storytelling. Indulge your senses in prose, poetry, and knowledge. Download now to let the beauty of literature and artistry envelop your mind in a unique and expressive way.

https://offsite.creighton.edu/files/virtual-library/Documents/interventions_for_narrative_therapy.pdf

https://offsite.creighton.edu/files/virtual-library/Documents/introduction_to_programming_pdf.pdf

https://offsite.creighton.edu/files/virtual-library/Documents/industrial_revolution_webquest.pdf

Table of Contents Sebutkan Komponen Utama Transmisi Manual

1. Understanding the eBook Sebutkan Komponen Utama Transmisi Manual
 - The Rise of Digital Reading Sebutkan Komponen Utama Transmisi Manual
 - Advantages of eBooks Over Traditional Books
2. Identifying Sebutkan Komponen Utama Transmisi Manual
 - Exploring Different Genres
 - Considering Fiction vs. Non-Fiction
 - Determining Your Reading Goals
3. Choosing the Right eBook Platform
 - Popular eBook Platforms
 - Features to Look for in an Sebutkan Komponen Utama Transmisi Manual
 - User-Friendly Interface
4. Exploring eBook Recommendations from Sebutkan Komponen Utama Transmisi Manual
 - Personalized Recommendations

- Sebutkan Komponen Utama Transmisi Manual User Reviews and Ratings
- Sebutkan Komponen Utama Transmisi Manual and Bestseller Lists
- 5. Accessing Sebutkan Komponen Utama Transmisi Manual Free and Paid eBooks
 - Sebutkan Komponen Utama Transmisi Manual Public Domain eBooks
 - Sebutkan Komponen Utama Transmisi Manual eBook Subscription Services
 - Sebutkan Komponen Utama Transmisi Manual Budget-Friendly Options
- 6. Navigating Sebutkan Komponen Utama Transmisi Manual eBook Formats
 - ePub, PDF, MOBI, and More
 - Sebutkan Komponen Utama Transmisi Manual Compatibility with Devices
 - Sebutkan Komponen Utama Transmisi Manual Enhanced eBook Features
- 7. Enhancing Your Reading Experience
 - Adjustable Fonts and Text Sizes of Sebutkan Komponen Utama Transmisi Manual
 - Highlighting and Note-Taking Sebutkan Komponen Utama Transmisi Manual
 - Interactive Elements Sebutkan Komponen Utama Transmisi Manual
- 8. Staying Engaged with Sebutkan Komponen Utama Transmisi Manual
 - Joining Online Reading Communities
 - Participating in Virtual Book Clubs
 - Following Authors and Publishers Sebutkan Komponen Utama Transmisi Manual
- 9. Balancing eBooks and Physical Books Sebutkan Komponen Utama Transmisi Manual
 - Benefits of a Digital Library
 - Creating a Diverse Reading Collection Sebutkan Komponen Utama Transmisi Manual
- 10. Overcoming Reading Challenges
 - Dealing with Digital Eye Strain
 - Minimizing Distractions
 - Managing Screen Time
- 11. Cultivating a Reading Routine Sebutkan Komponen Utama Transmisi Manual
 - Setting Reading Goals Sebutkan Komponen Utama Transmisi Manual
 - Carving Out Dedicated Reading Time
- 12. Sourcing Reliable Information of Sebutkan Komponen Utama Transmisi Manual
 - Fact-Checking eBook Content of Sebutkan Komponen Utama Transmisi Manual

- Distinguishing Credible Sources
- 13. Promoting Lifelong Learning
 - Utilizing eBooks for Skill Development
 - Exploring Educational eBooks
- 14. Embracing eBook Trends
 - Integration of Multimedia Elements
 - Interactive and Gamified eBooks

Sebutkan Komponen Utama Transmisi Manual Introduction

In today's digital age, the availability of *Sebutkan Komponen Utama Transmisi Manual* books and manuals for download has revolutionized the way we access information. Gone are the days of physically flipping through pages and carrying heavy textbooks or manuals. With just a few clicks, we can now access a wealth of knowledge from the comfort of our own homes or on the go. This article will explore the advantages of *Sebutkan Komponen Utama Transmisi Manual* books and manuals for download, along with some popular platforms that offer these resources. One of the significant advantages of *Sebutkan Komponen Utama Transmisi Manual* books and manuals for download is the cost-saving aspect. Traditional books and manuals can be costly, especially if you need to purchase several of them for educational or professional purposes. By accessing *Sebutkan Komponen Utama Transmisi Manual* versions, you eliminate the need to spend money on physical copies. This not only saves you money but also reduces the environmental impact associated with book production and transportation. Furthermore, *Sebutkan Komponen Utama Transmisi Manual* books and manuals for download are incredibly convenient. With just a computer or smartphone and an internet connection, you can access a vast library of resources on any subject imaginable. Whether you're a student looking for textbooks, a professional seeking industry-specific manuals, or someone interested in self-improvement, these digital resources provide an efficient and accessible means of acquiring knowledge. Moreover, PDF books and manuals offer a range of benefits compared to other digital formats. PDF files are designed to retain their formatting regardless of the device used to open them. This ensures that the content appears exactly as intended by the author, with no loss of formatting or missing graphics. Additionally, PDF files can be easily annotated, bookmarked, and searched for specific terms, making them highly practical for studying or referencing. When it comes to accessing *Sebutkan Komponen Utama Transmisi Manual* books and manuals, several platforms offer an extensive collection of resources. One such platform is Project Gutenberg, a nonprofit organization that provides over 60,000 free eBooks. These books are primarily in the public domain, meaning they can be freely distributed and downloaded. Project Gutenberg offers a wide range of classic literature, making it an excellent resource for literature enthusiasts. Another popular platform for

Sebutkan Komponen Utama Transmisi Manual books and manuals is Open Library. Open Library is an initiative of the Internet Archive, a non-profit organization dedicated to digitizing cultural artifacts and making them accessible to the public. Open Library hosts millions of books, including both public domain works and contemporary titles. It also allows users to borrow digital copies of certain books for a limited period, similar to a library lending system. Additionally, many universities and educational institutions have their own digital libraries that provide free access to PDF books and manuals. These libraries often offer academic texts, research papers, and technical manuals, making them invaluable resources for students and researchers. Some notable examples include MIT OpenCourseWare, which offers free access to course materials from the Massachusetts Institute of Technology, and the Digital Public Library of America, which provides a vast collection of digitized books and historical documents. In conclusion, Sebutkan Komponen Utama Transmisi Manual books and manuals for download have transformed the way we access information. They provide a cost-effective and convenient means of acquiring knowledge, offering the ability to access a vast library of resources at our fingertips. With platforms like Project Gutenberg, Open Library, and various digital libraries offered by educational institutions, we have access to an ever-expanding collection of books and manuals. Whether for educational, professional, or personal purposes, these digital resources serve as valuable tools for continuous learning and self-improvement. So why not take advantage of the vast world of Sebutkan Komponen Utama Transmisi Manual books and manuals for download and embark on your journey of knowledge?

FAQs About Sebutkan Komponen Utama Transmisi Manual Books

How do I know which eBook platform is the best for me? Finding the best eBook platform depends on your reading preferences and device compatibility. Research different platforms, read user reviews, and explore their features before making a choice. Are free eBooks of good quality? Yes, many reputable platforms offer high-quality free eBooks, including classics and public domain works. However, make sure to verify the source to ensure the eBook credibility. Can I read eBooks without an eReader? Absolutely! Most eBook platforms offer web-based readers or mobile apps that allow you to read eBooks on your computer, tablet, or smartphone. How do I avoid digital eye strain while reading eBooks? To prevent digital eye strain, take regular breaks, adjust the font size and background color, and ensure proper lighting while reading eBooks. What the advantage of interactive eBooks? Interactive eBooks incorporate multimedia elements, quizzes, and activities, enhancing the reader engagement and providing a more immersive learning experience. Sebutkan Komponen Utama Transmisi Manual is one of the best book in our library for free trial. We provide copy of Sebutkan Komponen Utama Transmisi Manual in digital format, so the resources that you find are reliable. There are also many Ebooks of related with

Sebutkan Komponen Utama Transmisi Manual. Where to download Sebutkan Komponen Utama Transmisi Manual online for free? Are you looking for Sebutkan Komponen Utama Transmisi Manual PDF? This is definitely going to save you time and cash in something you should think about.

Find Sebutkan Komponen Utama Transmisi Manual :

~~interventions for narrative therapy~~

~~introduction to programming pdf~~

industrial revolution webquest

~~investigation math games~~

introduction to management science 13th edition

inappropriate rude coloring pages

~~iodine clock lab~~

influence book robert cialdini

~~insurance appeal letter~~

~~investor contract template free~~

ina garten morning glory muffins

~~insurance study material pdf~~

impromptu speech examples for students

international body builder

~~integumentary system quiz quizlet~~

Sebutkan Komponen Utama Transmisi Manual :