

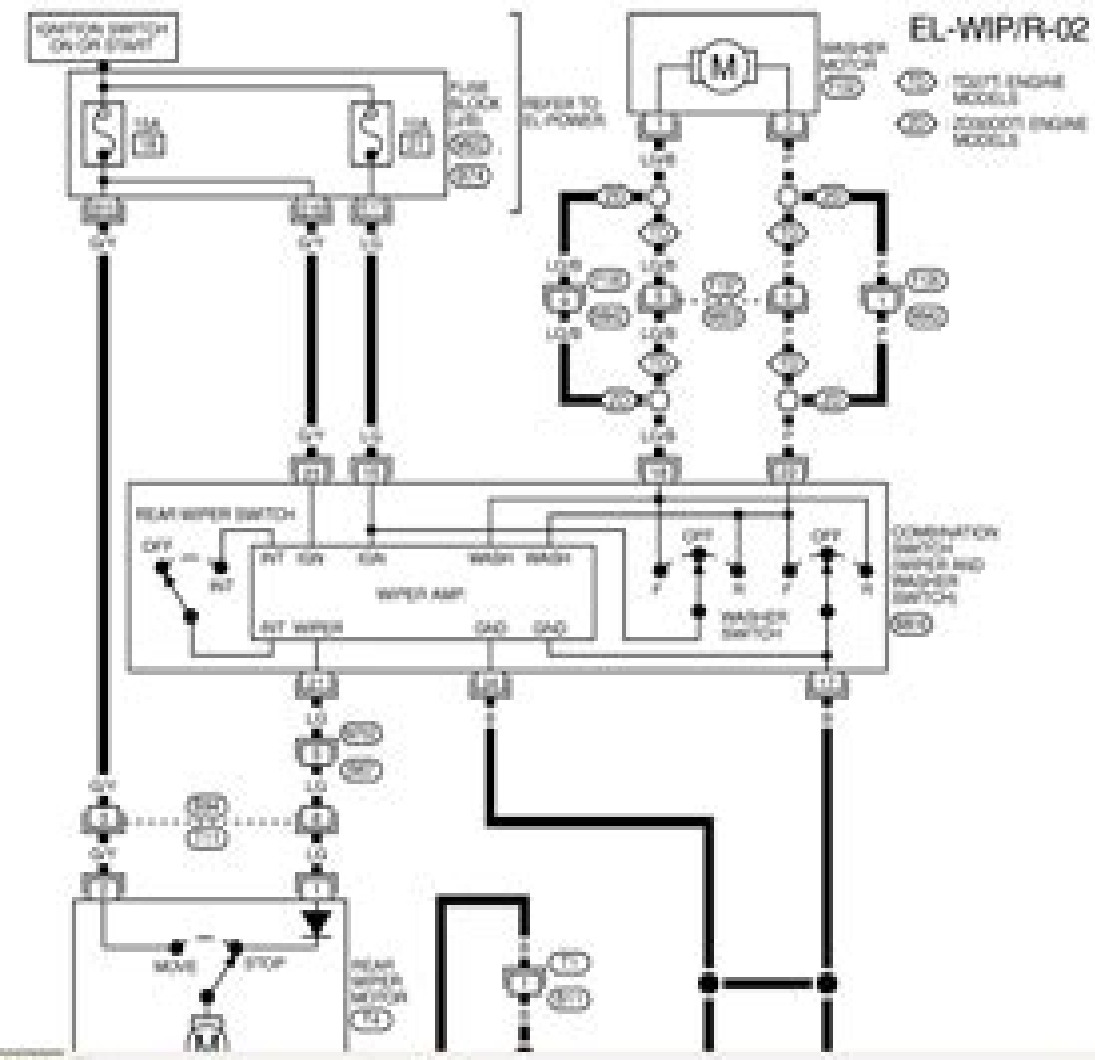
Options

- QUICK REFERENCE INDEX
- Table of Contents
- HARNESSES CONNECTOR
- STANDARDIZED RELAYS
- POWER SUPPLY ROUTING
- GROUND DISTRIBUTION
- COMBINATION SWITCH
- STEERING SWITCH
- HEADLAMP - Without Daytime Light
- HEADLAMP - Daytime Light System
- HEADLAMP - Headlamp Aiming Cor
- HEADLAMP
- EXTERIOR LAMP
- INTERIOR LAMP
- METER AND GAUGES
- WIPER AND WASHER
  - Wiring Diagram - WIPER -
  - Wiring Diagram - WIPER -
  - Installation
  - Washer Nozzle Adjustment
  - Check Valve
  - Wiring Diagram - HLC -
- HORN, CIGARETTE LIGHTER AND
- REAR WINDOW DEFOGGER AND
- AUDIO
- HEATED SEAT
- SUNROOF
- DOOR MIRROR
- POWER WINDOW

## WIPER AND WASHER

### Wiring Diagram — WIP/R — (Cont'd)

RHD MODELS



# 1991 Nissan Terrano Wiring Manual

**Nissan Jidōsha Kabushiki Kaisha**



# 1991 Nissan Terrano Wiring Manual

**Chilton's Wiring Diagrams Manual** ,1993    **Chilton's Import Wiring Diagrams Manual** ,1992    Nissan Truck  
Nissan Jidōsha Kabushiki Kaisha,1988    *1991 Service Manual, Wiring Diagrams, Front Wheel Drive Car* Chrysler  
Corporation,1991    **Wiring Diagrams Service Manual** Chrysler Corporation,1990    **Nissan 240SX** Nissan Jidōsha  
Kabushiki Kaisha,1991    Nissan Sentra Nissan Jidōsha Kabushiki Kaisha,1988    *Nissan Terrano/Regulus 1995-2002*  
JPNZ (Firm),1999    Motor 1991 General Motors Wiring Diagram Manual Michael J. Kromida, Motor (New York, N.Y.),1992  
**Motor Wiring Diagram Manual, 1991** John R. Lypen, Motor (Firm),1992    **MR2 1991 Electrical Wiring Diagram**  
**Manual** ,1990    **Nissan Axxess** Nissan Jidōsha Kabushiki Kaisha,1991    Nissan 200SX Nissan Jidōsha Kabushiki  
Kaisha,1988    Wiring Diagrams Service Manual Supplement Chrysler Corporation,1991    *Nissan Maxima Sedan* Nissan  
Jidōsha Kabushiki Kaisha,1989    **Chilton's Wiring Diagrams Manual** ,1993    **Nissan 300ZX** Nissan Jidōsha Kabushiki  
Kaisha,1988    **Nissan Truck/Pathfinder Service Manual, 1991** Nissan Jidōsha Kabushiki Kaisha,1990    Nissan  
Navara & Pathfinder Automotive Repair Manual Geoff Wilson, John Harold Haynes, 2014-07 A maintenance and repair manual  
for the DIY mechanic    **Nissan/Datsun Pick-up & Pathfinder** Rik Paul, Ken Freund, John Harold Haynes, 1996 Nissan  
Datsun Pick Ups 1980 96 Pathfinder 1990 95 Shop Manual Haynes All 2WD 4WD models 416 pgs 1 b w ill

**l home gos un cas bullangós hardcover july 5 2018** - Aug 24 2022

web arama yapmak istediğiniz kategoriye seçin

*avui ens visita l home gos cruïlla* - Feb 27 2023

web l últim dia de l home gos la gleva teatre en un món distòpic en que els adults treballen s organitzen en castes i estan alienats de tot els infants es crien en grans parcs

*lg popüler smart tv işletim sistemi webos un en yeni lg usa* - Dec 16 2021

lg webos tv remote İndir Ücretsiz İndir tamindir - Feb 15 2022

**d aquí a la maternitat la nova aventura de l home gos** - Sep 05 2023

web l home gos una història de dos gats pilkey dav amazon com tr kitap Çerez tercihlerinizi seçin Çerez bildirimimizde detaylandırıldığı üzere satın alım yapmanızı

*l home gos 9 crim i fàstic pilkey dav cooperativa* - Dec 28 2022

web jul 5 2018 l home gos un cas bullangós pilkey dav pilkey dav sampere i martí josep on amazon com free shipping on qualifying offers l home gos un cas

*l últim dia de l home gos sessions teatre la gleva barcelona - Oct 26 2022*

web bereketzade mah büyük hendek cad galata beyoğlu İstanbul historic and protected site bereketzade 2457 tips and reviews 12 pierre loti tarihi kahve

**l home gos dav pilkey casa del libro - Aug 04 2023**

web jan 5 2010 making off del videoclip de l home que treballa fent de gos d els amics de les arts 28 12 09 casting co barcelona

g o s home apartment or condo in İstanbul foursquare - Sep 24 2022

web l home gos 7 per qui roden les pilotes pilkey dav 12 50 l home gos retroba el terrible doctor xusma un savi grillat que no para de fer disbarats i que ar

*lgs soruları 2021 meb lgs cevap anahtarı ve lgs 2021 - Nov 14 2021*

*google maps - Jul 23 2022*

web lo gos adlı kullanıcının linkedin deki profesyonel profilini görüntüleyin linkedin lo gos gibi profesyonellerin önerilen iş ilanları için şirket içi bağlantıları sektör uzmanlarını ve iş

**to gos in istanbul foursquare - Jun 21 2022**

web apr 13 2015 erkan calp 9 yıl Önce güncellendi lg webos tv remote lg akıllı televizyonunuzu uzaktan kumanda etmenize imkan tanıyan bir windows phone

l home gos 7 per qui roden les pilotes ciltli kapak - Apr 19 2022

web dec 30 2015 lg electronics las vegas ta düzenlenecek olan tüketici elektroniği fuarı ces 2016 kapsamında en yeni akıllı tv işletim sistemi webos 3 0 ı içeren yeni smart

**lgs sonuç Öğrenme lgs sonuç ekranı için tikla 2023 - Jan 17 2022**

*lo gos İstanbul İstanbul türkiye profesyonel profil linkedin - Mar 19 2022*

web jun 12 2021 sınava katılan öğrenciler meb internet sitesi üzerinden yayınlanan lgs soruları ve cevap anahtarlarıyla doğru yanlış sayılarını hesaplayabilecek İşte 2021 lgs

**making of l home que treballa fent de gos youtube - Jun 02 2023**

web jun 1 2022 bon dia nois i noies soc l home gos el policia més divertit de cruïlla no soc un heroi massa comú soc meitat humà i meitat gos i potser aquest és el motiu pel

**I home gos una història de dos gats ciltli kapak amazon com tr** - Jul 03 2023

web jun 11 2023 finalitzat diumenge 11 de juny 19 00 h teatre en un món distòpic en que els adults treballen s organitzen en castes i estan alienats de tot els infants es crien en

**I home gos 2 un cas bullangÓs** - Jan 29 2023

web 2 visitors have checked in at g o s home

*l Últim dia de l home gos el teatre és emoció el teatre* - Mar 31 2023

web l últim dia de l home gos del 26 de maig a l 11de juny de dimecres a dissabte a les 20 30 diumenges a les 19h entrades en un món distòpic en què els adults treballen

**I home gos 7 per qui roden les pilotes el petit tresor** - May 21 2022

web jul 24 2023 sinava giren adaylar okul tercihlerini yapmak üzere sınav sonuçlarını bekliyor milli eğitim bakanlığı lgs sonuçları ne zaman belli olacak ne zaman

*teatre la gleva barcelona l últim dia de l home gos laglevateatre* - Nov 26 2022

web find local businesses view maps and get driving directions in google maps

**I home gos 5 youtube** - Oct 06 2023

web aug 3 2020 442 views 3 years ago el gat pepet vol enfrontar se a l home gos per variar pero es busca com a ajudant un clon seu innocent i xerraire que no l ajuda gaire more

**I home gos i el supergatet els teus millors amics** - May 01 2023

web jul 1 2022 l home gos ha fet tantes ximpleries que finalment l expulsen de la policia i es queda sense feina però ell no pararà de fer disbarats dimensions 245 x 160 x 27 cm

*harte kerle häkeln nicht audiobook by karin koenicke spotify* - Dec 21 2022

web listen to harte kerle häkeln nicht on spotify karin koenicke audiobook 2021 173 songs

*harte kerle häkeln nicht liebe im café woll lust band 1 amazon de* - Jul 28 2023

web harte kerle häkeln nicht liebe im café woll lust band 1 koenicke karin isbn 9781077261419 kostenloser versand für alle bücher mit versand und verkauf duch amazon harte kerle häkeln nicht liebe im café woll lust band 1 koenicke karin amazon de bücher

**harte kerle häkeln nicht karin koenicke** - Jun 27 2023

web humorvoller liebesroman harte kerle häkeln nicht er hat knackige muskeln einen eisernen willen den schwarzen gürtel und das letzte was er braucht sind seltsame gefühle für diese kunterbunte häkelfee

**harte kerle häkeln nicht von karin koenicke ebook skoobe** - Apr 13 2022

web harte kerle häkeln nicht buch jetzt bei skoobe ausleihen und unbegrenzt direkt auf smartphone tablet lesen

**harte kerle häkeln nicht von karin koenicke ebook thalia** - Mar 24 2023

web harte kerle backen nicht er liebt dröhnende motoren und hartes training doch nun soll er für eine süße konditorin eischnee schlagen harte kerle tanzen nicht er hat den härtesten job der welt doch ein sexy hüftschwung gehört nicht zu seinem programm harte kerle lügen nicht die halbe stadt holt sich bei ihm liebestipps

*harte kerle häkeln nicht von karin koenicke ebooks orell füssli* - Jun 15 2022

web harte kerle tanzen nicht er hat den härtesten job der welt doch ein sexy hüftschwung gehört nicht zu seinem programm harte kerle lügen nicht die halbe stadt holt sich bei ihm liebestipps doch bei der frau für

harte kerle häkeln nicht on apple books - Feb 11 2022

web aug 31 2021 harte kerle häkeln nicht on apple books romance 2021

**harte kerle häkeln nicht liebe im café woll lust google play** - Jan 22 2023

web harte kerle häkeln nicht liebe im café woll lust audiobook written by karin koenicke narrated by désirée singson get instant access to all your favorite books no monthly commitment listen online or offline with android ios web chromecast and google assistant try google play audiobooks today

**harte kerle häkeln nicht koenicke karin amazon com tr kitap** - Aug 29 2023

web arama yapmak istediğiniz kategoriye seçin

harte kerle häkeln nicht ebook karin koenicke - Aug 17 2022

web harte kerle häkeln nicht er hat knackige muskeln einen eisernen willen den schwarzen gürtel und das letzte was er braucht sind seltsame gefühle harte kerle häkeln nicht ebook karin koenicke 9783754609569 boeken bol com

**harte kerle häkeln nicht liebe im café woll lust german** - Feb 23 2023

web jun 30 2019 harte kerle häkeln nicht liebe im café woll lust german edition koenicke karin on amazon com free shipping on qualifying offers harte kerle häkeln nicht liebe im café woll lust german edition

*harte kerle häkeln nicht on apple books* - Mar 12 2022

web aug 31 2021 er hat knackige muskeln einen eisernen willen den schwarzen gürtel und das letzte was er braucht sind seltsame gefühle für diese kunterbunte häkelfee ein brief vom notar ist die rettung für valerie gerade als sie ihren job verloren hat flattert ihr eine erbschaft ins haus sie b

**kapitel 10 2 harte kerle häkeln nicht song and lyrics by karin** - May 14 2022

web karin koenicke song 2021

harte kerle häkeln nicht von karin koenicke hörbuch download - Sep 18 2022

web karin koenicke harte kerle häkeln nicht valerie ist physiotherapeutin und im gegensatz zu ihrem chef nimmt sie sich zeit für ihre älteren patientinnen ihr größter traum mit ihrer besten freundin jasmin ein häkel cafe eröffnen

**harte kerle häkeln nicht liebe im café woll lust 1** - Apr 25 2023

web hörbuch 0 00 gratis im audible probemonat er hat knackige muskeln einen eisernen willen den schwarzen gürtel und das letzte was er braucht sind seltsame gefühle für diese kunterbunte häkelfee ein brief vom notar ist die rettung für valerie

**harte kerle häkeln nicht liebe im café woll lust 1** - May 26 2023

web harte kerle häkeln nicht liebe im café woll lust 1 ebook koenicke karin amazon de kindle shop kindle shop

**harte kerle häkeln nicht karin koenicke qobuz** - Jan 10 2022

web jul 15 2021 unbegrenzt harte kerle häkeln nicht von karin koenicke anhören oder in hi res qualität auf qobuz herunterladen abonnement ab 12 50 monat

**harte kerle häkeln nicht by karin koenicke overdrive** - Nov 20 2022

web jul 15 2021 dummerweise knistert es aber trotzdem gewaltig zwischen den beiden und das liegt nicht nur an gregs sexy körper gibt es zwischen bunten häkelnadeln und schwarzen gürteln auch noch einen roten faden für die liebe eine humorvolle liebesgeschichte mit herz leidenschaft und prickeln nicht nur für häkel fans und

[harte kerle häkeln nicht karin koenicke bol com](#) - Jul 16 2022

web harte kerle häkeln nicht er hat knackige muskeln einen eisernen willen den schwarzen gürtel und das letzte was er braucht sind seltsame gefühle harte kerle häkeln nicht karin koenicke 9783968160245 boeken bol com

**kapitel 7 2 harte kerle häkeln nicht song and lyrics by karin** - Oct 19 2022

web listen to kapitel 7 2 harte kerle häkeln nicht on spotify karin koenicke song 2021

[collège svt nathan](#) - Oct 09 2021

web 1 nouveauté cahier svt 3e cahier numérique enseignant nouveauté parcours d orientation vers un guide pédagogique nouveauté escape games svt collège manuel numérique enseignant nouveauté escape games svt collège fichier ressources nouveauté annales abc du brevet 2024 livre parascolaire nouveauté

**sciences de la vie et de la terre svt en terminale** - Sep 19 2022

web découvrez nos nouveautés pour l année scolaire 2022 2023 en filières générales ou technologiques nos manuels vous accompagneront au plus près de vos pratiques pédagogiques et de vos attentes

**svt terminale le manuel numérique max belin education** - Jul 18 2022

web svt terminale le manuel numérique max belin education tle sommaire 549 génétique et évolution chapitre 1 l origine du génotype des individus p 30 55 chapitre 2 la complexification des génomes transferts horizontaux et endosymbioses p 56 73 chapitre 3 l inéluctable évolution des génomes au sein des populations p 74 97

**nathan pearltrees svt terminale** - Nov 21 2022

web les manuels nathan pearltrees sont mis à disposition des enseignants et des élèves directement dans leurs comptes

pearltrees les lycées intéressés par ces nouveaux manuels doivent donc impérativement être équipés de la plateforme pearltrees education

*lycée svt nathan* - Jan 12 2022

web vos manuels numériques vos i manuels 2 0 vos sites compagnons accédez à de nombreux services réservés aux enseignants votre historique de consultation vos suivis de commandes

*sciences de la vie et de la terre terminale 2020 nathan* - Aug 31 2023

web pour télécharger votre manuel numérique copiez collez ce lien enseignants nathan fr catalogue sciences de la vie et de la terre terminale manuel numerique enseignant 9782091317830 html et suivez les étapes indiquées astuce pour télécharger simultanément tous les fichiers associés à un thème un chapitre cliquer

**enseignement scientifique terminale 2020 Éditions nathan** - Dec 23 2022

web catégories retrouvez toutes les ressources élèves associées à votre manuel enseignement scientifique terminale 2020 Éditions nathan

svt terminale belin education - Aug 19 2022

web numerique en 544 pages et 20 chapitres le manuel propose 127 doubles pages d activités au cœur de la science avec plus de 20 interviews de chercheuses et chercheurs pour aimer encore plus la svt

**sciences de la vie et de la terre terminale livre de l élève** - Apr 14 2022

web donner à voir le réel à l élève des manuels qui proposent des unités richement documentées en données et qui laissent une réelle liberté d exploitation à l enseignant sciences de la vie et de la terre terminale livre de l élève

découvrez et testez votre manuel numérique Éditions nathan - Oct 21 2022

web découvrez et testez vos manuels numériques pour le lycée général technologique professionnel et les bts

*biblio manuels nathan* - Apr 26 2023

web je découvre est un manuel numérique interactif pour les élèves de terminale qui propose des activités ludiques et variées pour apprendre les sciences de la vie et de la terre avec je découvre vous pouvez accéder à des vidéos des animations des qcm des fichiers adaptés aux dys et des ressources complémentaires pour approfondir vos

*sciences de la vie et de la terre terminale Édition 2020* - Jul 30 2023

web le manuel numérique élève svt terminale édition 2020 reprend l intégralité du manuel papier enrichi de ressources multimédias audio vidéos qcm fichiers sous format dys adaptées aux élèves pour réviser s entraîner aller plus loin ce produit est destiné aux achats individuels à l unité pour les achats établissements voir plus bas

**nathan enseignants manuel scolaire livre scolaire livre du** - Jan 24 2023

web cet espace vous propose un accès gratuit et sécurisé de nombreuses ressources pédagogiques pour vous accompagner



dans la préparation de vos cours manuels numériques i manuels spécimens numériques feuilletages sites compagnons  
[sites compagnons nathan enseignants](#) - Nov 09 2021

web sites compagnons les sites compagnons professeurs proposent des ressources gratuites en accès sécurisé exclusivement réservé aux enseignants en complément du manuel scolaire livre du professeur fichiers et exercices complémentaires ressources audio et ou vidéo à écouter en ligne ou à télécharger

*svt lycée site compagnon Éditions nathan* - May 28 2023

web accédez à toutes les informations pratiques le bac 2021 les nouveautés les tutos numériques en savoir plus le site de la collection svt lycée présente les manuels scolaires nathan en svt pour le lycée 2de 1re terminale et propose aux enseignants des ressources numériques gratuites à télécharger

*sciences de la vie et de la terre terminale 2020 nathan* - Jun 28 2023

web retrouvez toutes les ressources associées à votre manuel de svt tle à consulter ou à télécharger

**sciences de la vie et de la terre terminale Édition 2020** - Mar 14 2022

web le manuel numérique enseignant svt terminale édition 2020 reprend l'intégralité du manuel papier enrichi de ressources multimédias audio vidéos qcm fichiers sous format dys consultable en ligne et hors ligne téléchargeable sur ordinateur mac pc tablette et clé usb personnelle pour une utilisation nomade dans toutes vos

*svt term s spécialité Édition 2012 nathan enseignants* - Dec 11 2021

web le manuel numérique enseignant svt terminale s spécialité édition 2012 contient l'intégralité des ressources utiles à l'enseignant livre du professeur enrichissements multimédias fichiers photocopiables il est personnalisable et téléchargeable sur clé usb pour une utilisation nomade et hors connexion

*ses terminale 2020 site ressources élève Éditions nathan* - Jun 16 2022

web bienvenue sur votre site compagnon retrouvez ici toutes les ressources associées à votre manuel il vous suffit de cliquer sur l'onglet sommaire pour accéder à toutes les ressources d'un chapitre ou bien sur l'onglet catégorie pour rechercher un type de ressources audio vidéo vous pouvez également télécharger ces ressources

[manuel scolaire svt terminale s nathan cours pdf](#) - May 16 2022

web manuels scolaires pour la classe de terminale année scolaire 2020 978 2 0170 8808 0 philosophie philosophie terminale voie générale hyperbole terminale option maths expertes terminale nathan 2020 transmath terminale bac s manuel du professeur scroll in

**sciences de la vie et de la terre terminale biblio manuels** - Feb 22 2023

web le manuel numérique élève svt terminale édition 2020 reprend l'intégralité du manuel papier enrichi de ressources multimédias audio vidéos qcm fichiers sous format dys adaptées aux élèves pour réviser s entraîner aller plus loin ce produit

est destiné aux achats individuels à l'unité pour les achats établissements voir plus bas  
*enseignement scientifique lycée site compagnon Éditions nathan* - Mar 26 2023

web toutes les informations utiles pour la réforme du lycée général le site de enseignement scientifique présente les manuels scolaires nathan en enseignement scientifique lycée 1re et propose aux enseignants des ressources numériques gratuites à télécharger

se s terminale livre de l'élève 9782091725376 Éditions nathan - Feb 10 2022

web parution avril 2020 les plus du produit un manuel accessible pour rendre les élèves acteurs de leur savoir un repérage simplifié une progression fluide et entièrement conforme au programme des documents soigneusement choisis variés et récents des activités pour rendre l'élève acteur de son savoir

**découvrez et testez votre manuel numérique Éditions nathan** - Oct 21 2022

web donner à voir le réel à l'élève des manuels qui proposent des unités richement documentées en données et qui laissent une réelle liberté d'exploitation à l'enseignant

collège svt nathan - Oct 09 2021

*svt terminale belin education* - Aug 19 2022

web parution avril 2020 les plus du produit un manuel accessible pour rendre les élèves acteurs de leur savoir un repérage simplifié une progression fluide et entièrement

**nathan enseignants manuel scolaire livre scolaire livre du** - Jan 24 2023

web svt terminale le manuel numérique max belin education tle sommaire 549 génétique et évolution chapitre 1 l'origine du génotype des individus p 30 55

**sciences de la vie et de la terre terminale livre de l'élève** - Apr 14 2022

web 1 nouveauté cahier svt 3e cahier numérique enseignant nouveauté parcours d'orientation vers un guide pédagogique nouveauté escape games svt collège

svt terminale le manuel numérique max belin education - Jul 18 2022

web vos manuels numériques vos i manuels 2 0 vos sites compagnons accédez à de nombreux services réservés aux enseignants votre historique de consultation vos

biblio manuels nathan - Apr 26 2023

web découvrez et testez vos manuels numériques pour le lycée général technologique professionnel et les bts

svt term s spécialité Édition 2012 nathan enseignants - Dec 11 2021

*manuel scolaire svt terminale s nathan cours pdf* - May 16 2022

web sites compagnons les sites compagnons professeurs proposent des ressources gratuites en accès sécurisé exclusivement réservé aux enseignants en complément du

svt lycée site compagnon Éditions nathan - May 28 2023

web catégories retrouvez toutes les ressources élèves associées à votre manuel enseignement scientifique terminale 2020 Éditions nathan

enseignement scientifique terminale 2020 Éditions nathan - Dec 23 2022

web bienvenue sur votre site compagnon retrouvez ici toutes les ressources associées à votre manuel il vous suffit de cliquer sur l onglet sommaire pour accéder à toutes les

*sciences de la vie et de la terre svt en terminale* - Sep 19 2022

web le manuel numérique enseignant svt terminale édition 2020 reprend l intégralité du manuel papier enrichi de ressources multimédias audio vidéos qcm fichiers sous

*s e s terminale livre de l élève 9782091725376 Éditions* - Feb 10 2022

*sciences de la vie et de la terre terminale biblio* - Feb 22 2023

web numérique en 544 pages et 20 chapitres le manuel propose 127 doubles pages d activités au cœur de la science avec plus de 20 interviews de chercheuses et

**sciences de la vie et de la terre terminale 2020** - Jun 28 2023

web cet espace vous propose un accès gratuit et sécurisé de nombreuses ressources pédagogiques pour vous accompagner dans la préparation de vos cours manuels

ses terminale 2020 site ressources élève Éditions nathan - Jun 16 2022

web le manuel numérique enseignant svt terminale s spécialité édition 2012 contient l intégralité des ressources utiles à l enseignant livre du professeur enrichissements

**sciences de la vie et de la terre terminale Édition 2020** - Mar 14 2022

sites compagnons nathan enseignants - Nov 09 2021

nathan pearltrees svt terminale - Nov 21 2022

web manuels scolaires pour la classe de terminale année scolaire 2020 978 2 0170 8808 0 philosophie philosophie terminale voie générale hyperbole

*enseignement scientifique lycée site compagnon* - Mar 26 2023

web découvrez nos nouveautés pour l'année scolaire 2022 2023 en filières générales ou technologiques nos manuels vous accompagneront au plus près de vos pratiques

lycée svt nathan - Jan 12 2022

*sciences de la vie et de la terre terminale Édition* - Jul 30 2023

web je découvre est un manuel numérique interactif pour les élèves de terminale qui propose des activités ludiques et variées pour apprendre les sciences de la vie et de la terre

sciences de la vie et de la terre terminale 2020 - Aug 31 2023

web accédez à toutes les informations pratiques le bac 2021 les nouveautés les tutos numériques en savoir plus le site de la collection svt lycée présente les manuels

This Engaging World of E-book Books: A Detailed Guide Unveiling the Pros of Kindle Books: A Realm of Ease and Versatility E-book books, with their inherent mobility and ease of access, have liberated readers from the limitations of physical books. Gone are the days of carrying cumbersome novels or meticulously searching for particular titles in shops. E-book devices, sleek and lightweight, seamlessly store an wide library of books, allowing readers to immerse in their favorite reads whenever, anywhere. Whether traveling on a bustling train, relaxing on a sun-kissed beach, or just cozying up in bed, Kindle books provide an unparalleled level of ease. A Reading Universe Unfolded: Exploring the Wide Array of Kindle 1991 Nissan Terrano Wiring Manual 1991 Nissan Terrano Wiring Manual The E-book Shop, a virtual treasure trove of bookish gems, boasts an wide collection of books spanning diverse genres, catering to every readers taste and choice. From captivating fiction and mind-stimulating non-fiction to classic classics and modern bestsellers, the E-book Store offers an unparalleled abundance of titles to discover. Whether seeking escape through immersive tales of imagination and adventure, delving into the depths of past narratives, or expanding ones understanding with insightful works of science and philosophy, the Kindle Store provides a gateway to a bookish universe brimming with limitless possibilities. A Game-changing Factor in the Bookish Scene: The Persistent Impact of Kindle Books 1991 Nissan Terrano Wiring Manual The advent of E-book books has undoubtedly reshaped the bookish scene, introducing a model shift in the way books are published, disseminated, and consumed. Traditional publishing houses have embraced the digital revolution, adapting their strategies to accommodate the growing demand for e-books. This has led to a surge in the availability of Kindle titles, ensuring that readers have access to a vast array of literary works at their fingers. Moreover, Kindle books have equalized entry to literature, breaking down geographical barriers and offering readers worldwide with similar opportunities to engage with the written word. Irrespective of their location or socioeconomic background, individuals can now engross themselves in the intriguing world of books, fostering a global community of readers. Conclusion: Embracing the E-book Experience 1991 Nissan Terrano Wiring Manual Kindle books 1991 Nissan Terrano Wiring Manual, with their inherent convenience, versatility, and vast array of titles, have certainly transformed the way we encounter literature. They offer readers the liberty to discover the limitless realm of written expression, anytime, everywhere. As we continue to travel the ever-evolving online scene, Kindle books stand as testament to the lasting power of storytelling, ensuring that the joy of reading remains accessible to all.

[https://offsite.creighton.edu/files/virtual-library/Documents/free\\_coding\\_books\\_for\\_beginners.pdf](https://offsite.creighton.edu/files/virtual-library/Documents/free_coding_books_for_beginners.pdf)

[https://offsite.creighton.edu/files/virtual-library/Documents/fundamentos\\_del\\_cristianismo\\_pdf.pdf](https://offsite.creighton.edu/files/virtual-library/Documents/fundamentos_del_cristianismo_pdf.pdf)

[https://offsite.creighton.edu/files/virtual-library/Documents/free\\_baseball\\_fonts.pdf](https://offsite.creighton.edu/files/virtual-library/Documents/free_baseball_fonts.pdf)

## **Table of Contents 1991 Nissan Terrano Wiring Manual**

1. Understanding the eBook 1991 Nissan Terrano Wiring Manual
  - The Rise of Digital Reading 1991 Nissan Terrano Wiring Manual
  - Advantages of eBooks Over Traditional Books
2. Identifying 1991 Nissan Terrano Wiring Manual
  - Exploring Different Genres
  - Considering Fiction vs. Non-Fiction
  - Determining Your Reading Goals
3. Choosing the Right eBook Platform
  - Popular eBook Platforms
  - Features to Look for in an 1991 Nissan Terrano Wiring Manual
  - User-Friendly Interface
4. Exploring eBook Recommendations from 1991 Nissan Terrano Wiring Manual
  - Personalized Recommendations
  - 1991 Nissan Terrano Wiring Manual User Reviews and Ratings
  - 1991 Nissan Terrano Wiring Manual and Bestseller Lists
5. Accessing 1991 Nissan Terrano Wiring Manual Free and Paid eBooks
  - 1991 Nissan Terrano Wiring Manual Public Domain eBooks
  - 1991 Nissan Terrano Wiring Manual eBook Subscription Services
  - 1991 Nissan Terrano Wiring Manual Budget-Friendly Options
6. Navigating 1991 Nissan Terrano Wiring Manual eBook Formats
  - ePub, PDF, MOBI, and More
  - 1991 Nissan Terrano Wiring Manual Compatibility with Devices
  - 1991 Nissan Terrano Wiring Manual Enhanced eBook Features
7. Enhancing Your Reading Experience

- Adjustable Fonts and Text Sizes of 1991 Nissan Terrano Wiring Manual
- Highlighting and Note-Taking 1991 Nissan Terrano Wiring Manual
- Interactive Elements 1991 Nissan Terrano Wiring Manual
- 8. Staying Engaged with 1991 Nissan Terrano Wiring Manual
  - Joining Online Reading Communities
  - Participating in Virtual Book Clubs
  - Following Authors and Publishers 1991 Nissan Terrano Wiring Manual
- 9. Balancing eBooks and Physical Books 1991 Nissan Terrano Wiring Manual
  - Benefits of a Digital Library
  - Creating a Diverse Reading Collection 1991 Nissan Terrano Wiring Manual
- 10. Overcoming Reading Challenges
  - Dealing with Digital Eye Strain
  - Minimizing Distractions
  - Managing Screen Time
- 11. Cultivating a Reading Routine 1991 Nissan Terrano Wiring Manual
  - Setting Reading Goals 1991 Nissan Terrano Wiring Manual
  - Carving Out Dedicated Reading Time
- 12. Sourcing Reliable Information of 1991 Nissan Terrano Wiring Manual
  - Fact-Checking eBook Content of 1991 Nissan Terrano Wiring Manual
  - Distinguishing Credible Sources
- 13. Promoting Lifelong Learning
  - Utilizing eBooks for Skill Development
  - Exploring Educational eBooks
- 14. Embracing eBook Trends
  - Integration of Multimedia Elements
  - Interactive and Gamified eBooks

### **1991 Nissan Terrano Wiring Manual Introduction**

1991 Nissan Terrano Wiring Manual Offers over 60,000 free eBooks, including many classics that are in the public domain. Open Library: Provides access to over 1 million free eBooks, including classic literature and contemporary works. 1991

Nissan Terrano Wiring Manual Offers a vast collection of books, some of which are available for free as PDF downloads, particularly older books in the public domain. 1991 Nissan Terrano Wiring Manual : This website hosts a vast collection of scientific articles, books, and textbooks. While it operates in a legal gray area due to copyright issues, its a popular resource for finding various publications. Internet Archive for 1991 Nissan Terrano Wiring Manual : Has an extensive collection of digital content, including books, articles, videos, and more. It has a massive library of free downloadable books. Free-eBooks 1991 Nissan Terrano Wiring Manual Offers a diverse range of free eBooks across various genres. 1991 Nissan Terrano Wiring Manual Focuses mainly on educational books, textbooks, and business books. It offers free PDF downloads for educational purposes. 1991 Nissan Terrano Wiring Manual Provides a large selection of free eBooks in different genres, which are available for download in various formats, including PDF. Finding specific 1991 Nissan Terrano Wiring Manual, especially related to 1991 Nissan Terrano Wiring Manual, might be challenging as theyre often artistic creations rather than practical blueprints. However, you can explore the following steps to search for or create your own Online Searches: Look for websites, forums, or blogs dedicated to 1991 Nissan Terrano Wiring Manual, Sometimes enthusiasts share their designs or concepts in PDF format. Books and Magazines Some 1991 Nissan Terrano Wiring Manual books or magazines might include. Look for these in online stores or libraries. Remember that while 1991 Nissan Terrano Wiring Manual, sharing copyrighted material without permission is not legal. Always ensure youre either creating your own or obtaining them from legitimate sources that allow sharing and downloading. Library Check if your local library offers eBook lending services. Many libraries have digital catalogs where you can borrow 1991 Nissan Terrano Wiring Manual eBooks for free, including popular titles. Online Retailers: Websites like Amazon, Google Books, or Apple Books often sell eBooks. Sometimes, authors or publishers offer promotions or free periods for certain books. Authors Website Occasionally, authors provide excerpts or short stories for free on their websites. While this might not be the 1991 Nissan Terrano Wiring Manual full book , it can give you a taste of the authors writing style. Subscription Services Platforms like Kindle Unlimited or Scribd offer subscription-based access to a wide range of 1991 Nissan Terrano Wiring Manual eBooks, including some popular titles.

### **FAQs About 1991 Nissan Terrano Wiring Manual Books**

**What is a 1991 Nissan Terrano Wiring Manual PDF?** A PDF (Portable Document Format) is a file format developed by Adobe that preserves the layout and formatting of a document, regardless of the software, hardware, or operating system used to view or print it. **How do I create a 1991 Nissan Terrano Wiring Manual PDF?** There are several ways to create a PDF: Use software like Adobe Acrobat, Microsoft Word, or Google Docs, which often have built-in PDF creation tools. Print to PDF: Many applications and operating systems have a "Print to PDF" option that allows you to save a document as a PDF file



instead of printing it on paper. Online converters: There are various online tools that can convert different file types to PDF. **How do I edit a 1991 Nissan Terrano Wiring Manual PDF?** Editing a PDF can be done with software like Adobe Acrobat, which allows direct editing of text, images, and other elements within the PDF. Some free tools, like PDFescape or Smallpdf, also offer basic editing capabilities. **How do I convert a 1991 Nissan Terrano Wiring Manual PDF to another file format?** There are multiple ways to convert a PDF to another format: Use online converters like Smallpdf, Zamzar, or Adobe Acrobats export feature to convert PDFs to formats like Word, Excel, JPEG, etc. Software like Adobe Acrobat, Microsoft Word, or other PDF editors may have options to export or save PDFs in different formats. **How do I password-protect a 1991 Nissan Terrano Wiring Manual PDF?** Most PDF editing software allows you to add password protection. In Adobe Acrobat, for instance, you can go to "File" -> "Properties" -> "Security" to set a password to restrict access or editing capabilities. Are there any free alternatives to Adobe Acrobat for working with PDFs? Yes, there are many free alternatives for working with PDFs, such as: LibreOffice: Offers PDF editing features. PDFsam: Allows splitting, merging, and editing PDFs. Foxit Reader: Provides basic PDF viewing and editing capabilities. How do I compress a PDF file? You can use online tools like Smallpdf, ILovePDF, or desktop software like Adobe Acrobat to compress PDF files without significant quality loss. Compression reduces the file size, making it easier to share and download. Can I fill out forms in a PDF file? Yes, most PDF viewers/editors like Adobe Acrobat, Preview (on Mac), or various online tools allow you to fill out forms in PDF files by selecting text fields and entering information. Are there any restrictions when working with PDFs? Some PDFs might have restrictions set by their creator, such as password protection, editing restrictions, or print restrictions. Breaking these restrictions might require specific software or tools, which may or may not be legal depending on the circumstances and local laws.

**Find 1991 Nissan Terrano Wiring Manual :**

**free coding books for beginners**

**fundamentos del cristianismo pdf**

~~free baseball fonts~~

**four or dead free pdf download**

*fundamentals of early childhood education 9th edition pdf free*

~~free math 5-9 practice test pdf~~

*francis chan website*

**free event planning contract**

**fun facts about ludwig van beethoven**

**fun lettering styles**

frederick douglass summary of life

four agreements don miguel

fuel log sheet

*fruits that grow underground*

free softball player profile template

**1991 Nissan Terrano Wiring Manual :**