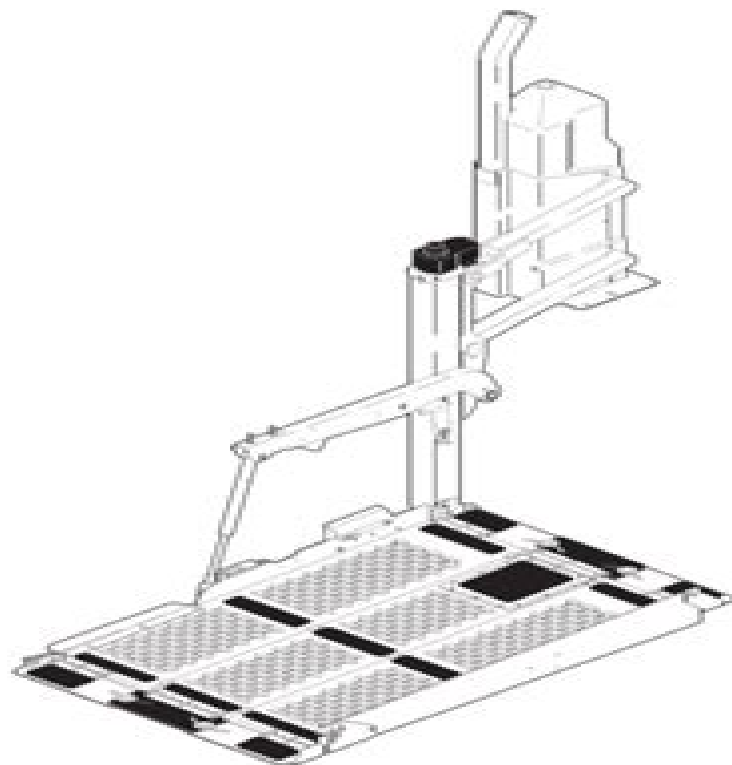


Owner / Operator Manual: **Vangater II™**



See inside cover
for warranty and
registration information.

⚠ WARNING

Read manual
before operating
lift. Failure to do
so may result in
serious bodily
injury and/or
property damage.
Keep manual in
lift vehicle.

THE BRAUN CORPORATION
"Providing Access to the World"
International Corporate Hdqrs.: P.O. Box 319 • Winamac, IN 46796, USA
1-800-THE LIFT (219) 946-6133 FAX: (219) 946-6670



90305-000
July 2002

Patent #5,672,041
Patent Pending

Vangater Lift Manual

Health-Lift Company



Vangater Lift Manual

Mainstream ,1998 *Operator's Manual; Fork Lift* Oliver Corporation,Charles City (Iowa),1959 *Service Manual; Fork Lift Truck* Warner & Swasey Co,Ford Motor Company,Lansing (Mich.),1973 **Operator's Manual, Collins® Saf-T-Lift** Collins Industries. Special Products Division,1979 **Lifting it Right** Automotive Lift Institute, Inc,National Safety Council,1989 *Automatic Lift Trucks Electrical Service Manual* Yale & Towne Manufacturing Company. Automatic Division,R. M. Stienstra,196? ... **Complete Manual on Lifting and Hauling Machinery** Harold Hodgkinson Broughton,1911 Lift Practice for Engineering Craftsmen ,1972 **The Lift Evacuation Manual** National Ski Areas Association,National Ski Patrol System (U.S.),1998 Instructors manual for fork lift operation ,1990 Disassembly & Assembly, Service Manual Caterpillar Inc,1971 **The Lift Evacuation Technical Manual** William Simonsen,National Ski Patrol System (U.S.),United Ski Industries Association,1990 *Diver Lift System Operation and Maintenance Manual* EASTPORT INTERNATIONAL INC UPPER MARLBORO MD.,1988 This manual contains information regarding the safe operation and proper maintenance of the Diver Lift System The diver lift system has been developed by the Naval Civil Engineering Laboratory NCEL to permit the safe and effective lifting of objects when working underwater The Diver Lift System is composed of 3 sizes of open bottom lift bags The largest bag is capable of lifting a range of objects weighing from 1000 to 3000 pounds The medium bag is capable of lifting a range of objects weighing from 500 to 1250 pounds The small bag is capable of lifting a range of objects weighing from 220 to 550 pounds Each lift bag has features permitting general buoyancy adjustment and fine trimming capability for maneuvering various loads The maximum weight to be lifted is adjusted by setting a leakproof zipper is positioned relative to weight designations that have been printed on the bag The ascent descent rate and hovering capability of the bag is controlled by the diver The large bag uses a 6 inch iris diaphragm dump valve sdw Manual for the Use of the Reactionary Lifter in the System of Cumulative Exercise Commonly Known as the Health-Lift Or Lifting Cure Health-Lift Company,1876 The Exceptional Parent ,1992 *Accent on Living* ,1987 Paraplegia News ,1987 **Accent on Living Buyer's Guide** ,1988 **Careers & the Disabled** ,1997

ltf abandonware france au cœur des jeux en basic - Aug 19 2023

web ltf abandonware france au cœur des jeux en basic news notre définition jeux abandonware abandonware facile dans le navigateur trésors exhumés sagas séries démos shareware

jeux gratuits jouez aux meilleurs jeux sur jeux fr - Jan 12 2023

web jouez à tous les jeux gratuits sur jeux fr des milliers de jeux en ligne à découvrir pour les enfants et les adultes sur jeux

fr

au coeur des jeux en basic by richard mateosian sybex - Feb 13 2023

web may 24 2023 au coeur des jeux en basic by richard mateosian sybex france et recevez instantanément 10 pour jouer à vos jeux préférés où que vous soyez au québec voir les modalités de l offre

au coeur des jeux en basic pdf edel gött pdf - Jul 18 2023

web jul 3 2023 au coeur des jeux en basic richard mateosian 1982 huit catégories de jeux arithmétiques horaires chronologiques etc en basic microsoft et pouvant être utilisés sur trs 80 apple ii et pet cbm

cœur théorie des jeux wikipédia - May 04 2022

web le cœur en anglais core est l ensemble des allocations possibles pour une coalition tel qu aucune sous coalition ne peut obtenir une meilleure imputation le cœur est dit vide lorsqu il n existe aucune imputation satisfaisant cette condition

coucou jeu de cartes wikipédia - Aug 07 2022

web le coucou appelé aussi as qui court ou hère est un jeu de cartes traditionnel nécessitant un jeu de 32 ou de 52 cartes selon le nombre de joueurs qui peut varier de cinq jusqu à vingt il présente l originalité de ne se jouer qu avec une seule carte en main en tant que jeu d élimination un seul des joueurs peut gagner la partie et le cas échéant en

jeu vidéo en corée du sud wikipédia - Mar 02 2022

web le jeu vidéo en corée du sud est un marché de pointe le jeu vidéo est en effet le loisir le plus populaire chez les adultes sud coréen et est au cœur même de la société sud coréenne il est considéré comme un sport national et quatre chaînes de télévisions y sont spécialement dédiées les résultats des compétitions d e sport sont rapportés par les

amazon fr au coeur des jockeys thibault guy livres - Feb 01 2022

web retrouvez au coeur des jockeys et des millions de livres en stock sur amazon fr achetez neuf ou d occasion flash prime dernières nouveautés service client audible livres ebooks kindle high tech cuisine et maison informatique mode jeux et jouets jeux vidéo santé et produits d hygiène auto au coeur des jockeys broché 1

livre au cœur des jeux en basic sybex picclick it - Apr 15 2023

web livre au cœur des jeux en basic sybex eur 15 00 compralo subito o proposta d acquisto eur 10 00 spedizione 14 giorno restituzione garanzia cliente ebay

jouer coeurs des stratégies de jeu para dummies - Apr 03 2022

web coeurs de jeu stratégies de jeu category ordinateurs et logiciels jeux jeux coeurs coeurs dans un jeu de coeurs le joueur à la gauche du donneur commence par jouer quel que soit non notation carte qu il aime dans les coeurs les cartes se classent de façon régulière de l as au 2 avec l as étant élevé

téléchargement pdf au coeur des jeux en basic blogger - May 16 2023

web dec 23 2013 en tant que publication appropriée au cœur des jeux en basic décrit toujours les individus exigences il ne fera pas la chance qui ne sera pas connecté à votre besoin en offrant les détails nous vous dévoilons également d autres collections de livres

livre au cœur des jeux en basic sybex eur 15 00 - Jun 17 2023

web livre au cœur des jeux en basic sybex eur 15 00 À vendre livre au cœur des jeux en basic sybex livre en 325226981876
au coeur des jeux en basic by richard mateosian sybex france - Jun 05 2022

web sep 23 2023 des blog des p4 ecole libre du sacr coeur plus plus magasin de jouets en bois jeux peluches tlcharger au coeur des jeux en basic livre gratuit pdf au cur des tnbres star wars wiki fandom mises jours des jeux dorigin access septembre 2019 basic fit salles de sport pour 19 99 par 4 semaines une offre automnale lotoquebec

comment jouer à hearts dans le bon sens coolmath games - Sep 08 2022

web hearts est un jeu de cartes classique qui accueille généralement entre 3 et 6 joueurs vous pouvez y jouer avec des amis des collègues et même des membres de la famille en fait les cœurs sont un jeu parfait pour jouer lors d une soirée de jeux en famille mais comment jouez vous exactement

jeuxjeuxjeux s appelle désormais poki - Jul 06 2022

web vous pouvez toujours jouer à tous vos jeux préférés ici jeuxjeuxjeux a la meilleure sélection de jeux en ligne gratuits et offre l expérience la plus amusante à jouer seul ou entre amis nous offrons un jeu instantané à tous nos jeux sans téléchargement connexion pop ups ou autres distractions

un cœur pour les jeux rétro programmés maison digitec - Nov 10 2022

web un cœur pour les jeux rétro programmés maison david lee 29 12 2022 traduction stéphanie casada j ai programmé un jeu pour le commodore 64 en basic le langage de programmation du c64 c était beaucoup de travail mais je dois avouer que je me suis vraiment bien amusé l idée doit vous paraître folle développer un jeu soi même okay

sybex au coeur des jeux en basic sybex archive org - Sep 20 2023

web sep 10 2021 sybex au coeur des jeux en basic sybex free download borrow and streaming internet archive by sybex publication date 1982 topics programing basic listings games acpc me retrocomputing collection folkscanomy computer inbox folkscanomy computer folkscanomy

cœurs jouez en ligne sur silvergames - Dec 11 2022

web cœurs est un jeu de cartes en ligne classique qui apporte le frisson de la stratégie et de l habileté au monde virtuel dans ce jeu le but est d éviter de récolter les cœurs et la redoutable dame de pique tout en visant à passer des cartes indésirables à

1001 jeux jouer aux meilleurs jeux gratuits en ligne - Oct 09 2022

web des milliers de jeux en ligne pour les enfants et les adultes joue à des jeux gratuits en ligne sur 1001jeux fr nos jeux sont utilisables sur plusieurs appareils ordinateur smartphone ou tablette pour que vous en profitiez partout

le solitaire jeu de cartes gratuit sans inscription en français et - Mar 14 2023

web le solitaire est un jeu de patience ou de réussite qui comme son nom l indique se joue en solo le plateau de ce jeu de cartes se compose de trois espaces bien distincts le tableau avec 28 cartes réparties sur 7 colonnes de tailles croissantes
le grand cirque arthive - Apr 20 2022

web le grand cirque marc chagall painting 1956 159 5 308 5 cm embed short link qr code facebook twitter view in interior new like 4 to the selection 8 comments 0 about the artwork this artwork was added since it is referred to in the materials below alternative titles circus maximus

le grand cirque 1963 brocha c 383 pages format de paul celan - Jul 24 2022

web de in addition to it is not directly done you could take even more a propos this life vis vis the world we allow you this proper as well as simple way to get those all we have the funds for le grand cirque 1963 brocha c 383 pages format de and numerous book collections from fictions to scientific research in any way

le grand cirque 1963 broché 383 pages format de poche guerre de - Jun 03 2023

web le grand cirque 1963 broché 383 pages format de poche guerre de 1939 1945 histoire clostermann pierre isbn kostenloser versand für alle bücher mit versand und verkauf duch amazon

le grand cirque 1963 broché 383 pages format de poche guerre de - Sep 06 2023

web sep 16 2023 le grand cirque 1963 broché 383 pages format de poche guerre de 1939 1945 histoire by clostermann pierre free reverse phone lookup for 207 749 peaks island maine caracas en 450 documentop com

le grand cirque 1968 painting wikipedia - Mar 20 2022

web the painting was first exhibited in new york in december 1968 and then was kept in pierre matisse gallery s collection for several years exhibiting at some of the most important retrospectives of the artist s work including the definitive exhibition at the royal academy of arts in 1985 5 in may 1998 the painting was sold to private

le grand cirque film wikipédia - May 22 2022

web la mort la disparition le courage et le chagrin seront au rendez vous le dernier jour du conflit un petit groupe d aviateurs pilotes des forces aériennes françaises libres sont affectés à une escadrille basée à biggin hill

le grand cirque 1963 broché 383 pages format de poche guerre de - Nov 27 2022

web le grand cirque 1963 broché 383 pages format de poche guerre de 1939 1945 histoire by clostermann pierre italy palermo 34 mdq film fest catlogo by festival internacional de callertube full text of diccionario dos termos d architectura full text of bibliothque dramatique de pont de vesle biblioteca plutense universidad plutense de madrid

le grand cirque 1963 brocha c 383 pages format de 2023 - May 02 2023

web 2 le grand cirque 1963 brocha c 383 pages format de 2023 05 15 le grand cirque 1963 brocha c 383 pages format de downloaded from store spiralny com by guest reeves estrella the wild beasts penguin poetics of the iconotext makes available for the first time in english the theories of the respected french text image specialist

le grand cirque 1963 brocha c 383 pages format de pdf - Jun 22 2022

web this online notice le grand cirque 1963 brocha c 383 pages format de pdf can be one of the options to accompany you gone having extra time it will not waste your time agree to me the e book will enormously ventilate you further thing to read just invest tiny become old to right of entry this on line broadcast le grand cirque 1963 brocha c

le grand cirque 1963 broché 383 pages format de poche guerre de - Jul 04 2023

web noté 5 achetez le grand cirque 1963 broché 383 pages format de poche guerre de 1939 1945 histoire de clostermann pierre isbn sur amazon fr des millions de livres livrés chez vous en 1 jour

le grand cirque 1963 brocha c 383 pages format de 2022 - Aug 05 2023

web 4 le grand cirque 1963 brocha c 383 pages format de 2022 08 06 significant debates in text image studies part ii introduces louvel s s typology of pictorial saturation through which she establishes a continuum along which to measure the effect of the most figurative to the most literal images upon writerly and readerly textual spaces

le grand cirque film 2023 allociné - Feb 16 2022

web feb 15 2023 simple comme sylvain le grand cirque est un film réalisé par booder et gaelle falzerana avec booder gerard giroudon synopsis a l occasion d une visite à un ami à l hôpital

le grand cirque 1963 brocha c 383 pages format de pdf - Dec 29 2022

web may 9 2023 le grand cirque 1963 brocha c 383 pages format de 2 7 downloaded from uniport edu ng on may 9 2023 by guest book monogram dissection how to read nancy is a game changer in understanding how the simplest drawings grab us and never leave perfect for students academics scholars and casual fans

le grand cirque 1963 broché 383 pages format de poche guerre de - Apr 01 2023

web buy le grand cirque 1963 broché 383 pages format de poche guerre de 1939 1945 histoire by isbn from amazon s book store everyday low prices and free delivery on eligible orders

le grand cirque 1963 brocha c 383 pages format de book - Aug 25 2022

web le grand cirque 1963 brocha c 383 pages format de reviewing le grand cirque 1963 brocha c 383 pages format de unlocking the spellbinding force of linguistics in a fast paced world fueled by information and interconnectivity the spellbinding force of linguistics has acquired newfound prominence

le grand cirque 1963 brocha c 383 pages format de ulrich baer - Sep 25 2022

web mar 1 2023 le grand cirque 1963 brocha c 383 pages format de is available in our book collection an online access to it is set as public so you can download it instantly our digital library spans in multiple countries allowing you to get the most less latency time to download any of our books like this one

[le grand cirque 1963 brocha c 383 pages format de](#) - Jan 30 2023

web le grand cirque 1963 brocha c 383 pages format de bulletin of the united states national museum feb 21 2022 □□□□□

□□□□□ mar 05 2023 a clear concise work which provides a detailed understanding of the blessings we recite over foods and beverages new edition includes both previous volumes

[le grand cirque 1963 brocha c 383 pages format de copy](#) - Oct 07 2023

web le grand cirque 1963 brocha c 383 pages format de copy ead3 archivists org subject le grand cirque 1963 brocha c 383 pages format de copy created date 10 29 2023 2 55 33 pm

le grand cirque 1963 brocha c 383 pages format de mat - Oct 27 2022

web le grand cirque 1963 brocha c 383 pages format de is available in our book collection an online access to it is set as public so you can download it instantly our book servers saves in multiple countries allowing you to get the most less latency time to download any of our books like this one

le grand cirque 1963 brocha c 383 pages format de - Feb 28 2023

web get unheard however located within the pages of le grand cirque 1963 brocha c 383 pages format de a interesting fictional treasure pulsing with organic feelings lies an exceptional quest waiting to be undertaken composed by an experienced wordsmith that enchanting opus attracts

440 top cloze procedure teaching resources curated for you twinkl - Nov 06 2022

web cloze procedure christmas ks1 ocean plastics fill in the blanks cloze procedure activity 5 0 6 reviews ks1 rosh hashanah

cloze procedure worksheet 5 0 2 reviews ks1 pancake day cloze procedure differentiated worksheets

cloze ks1 worksheets teacher worksheets - Jun 13 2023

web cloze ks1 worksheets there are 8 printable worksheets for this topic worksheets are moon cloze work cloze paragraphs reading comprehension work a

[cloze procedure cloze exercise teaching wiki twinkl](#) - Aug 15 2023

web a cloze exercise is a type of reading comprehension activity it has a passage of text with missing words children need to fill in the blank spaces using words from a list or word bank the words are usually removed at regular intervals such as every five words

[ks1 winter cloze procedure differentiated worksheets twinkl](#) - Aug 03 2022

web what is this cloze test for reading comprehension pdf all about the topic of winter this cloze procedure activity is perfect

as an independent or guided activity children can learn about the topic of winter such as what happens to animals what happens to our health and what holidays are celebrated during this time

380 top cloze procedure teaching resources curated for you twinkl - Jun 01 2022

web jungle through the journey cloze activity 4 5 4 reviews all about cats cloze procedure 5 0 2 reviews ks1 ocean plastics fill in the blanks cloze procedure activity 5 0 7 reviews giraffes cloze procedure worksheet 4 9

christmas cloze procedure ks1 teacher made twinkl - Feb 26 2022

web boost comprehension with a christmas cloze procedure worksheet use this lovely winter themed cloze procedure activity as an independent or guided activity challenge your children to put all of the missing words in the right spaces use this resource as part of your reading comprehension activities or as part of your topic work on winter

ks1 horse cloze activity teacher made twinkl - Mar 10 2023

web this handy ks1 horse cloze activity is great for children to learn more about this animal children simply need to fill in missing words in sentences so that it all makes sense you could go through this worksheet with the kids if they need any help filling in the answers

what is a cloze procedure teaching resources twinkl - Feb 09 2023

web cloze procedure is a reading comprehension activity that involves a passage of text with missing words that need to be filled in from a list of words they are a great reading activity for kids as it encourages them to think about what word fits in a blank space so the entire passage makes sense

[cloze procedure cloze exercise teaching wiki twinkl](#) - Dec 07 2022

web cloze exercises are sometimes used in the classroom to assess children s understanding of the english language they may be used to help develop key reading comprehension skills they re also a key part of the 11 plus test a test that year 6 children may take if they re applying for a place at a grammar school

[cloze test for reading comprehension pdf winter themed](#) - Jul 14 2023

web what is this cloze test for reading comprehension pdf all about the topic of winter this cloze procedure activity is perfect as an independent or guided activity children can learn about the topic of winter such as what happens to animals what happens to our health and what holidays are celebrated during this time

ks1 the last supper cloze activity teacher made twinkl - Oct 05 2022

web this cloze activity is a great way of checking children s understanding of the story of the last supper children can work independently or in small groups to read the text and fill in the gaps with the key words

289 top cloze activities teaching resources curated for you twinkl - Apr 11 2023

web 289 top cloze activities teaching resources curated for you 4 9 7 reviews nz winter cloze4 0 2 reviews cloze4 9 15

reviews vocabulary cloze resource pack 4 8 6 reviews 5 0 7 reviews clozeactivities junior primary resource pack 4 9 15 reviews vegemite cloze worksheet 4 5 4 reviews visual literacy cloze worksheets 5 0 16

ks1 cloze teaching resources wordwall - May 12 2023

web key stage 1 cloze examples from our community 10000 results for ks1 cloze ks1 random wheel by fatimaamin ks1 materials quiz by blacklerh generalisers ks1 random wheel by sarahroyle ks1 verbs anagram by tinaflitt cloze missing word by natikamarr ks2 english cloze missing word by gw21shanksrache star quiz ks1 quiz by tinaflitt

cloze activity the great fire of london primaryleap - Mar 30 2022

web 02 04 02 007 worksheet level 1 2 3 description a ks1 history cloze activity about the great fire of london students read the facts about the great fire of london and fill in the missing words from the word bank max possible score

899 top cloze activity teaching resources curated for you twinkl - Sep 04 2022

web jonathan rea cloze activity ap mccoys cloze activity michael mckillop cloze activity bethany firth cloze activity halloween cloze activity french meri mangakāhia cloze activity 2d shapes cloze activity 4 0 2 reviews back to school cloze activity explore more than 878 cloze activity resources for teachers parents and pupils as well

christmas cloze procedure christmas resources twinkl - Apr 30 2022

web use this great christmas cloze procedure activity to help your child develop their reading and comprehension skills the resource is split into three different levels to suit ages 5 7 this means that you can track each child s progress and confirm whether their reading ability is meeting their age and requirements

ks1 hajj cloze activity teacher made twinkl - Jan 28 2022

web this ks1 hajj cloze activity is a prefect addition to your teaching of the muslim pilgrimage of hajj children fill in the gaps using the word bank to help them use some of our other ks1 hajj resources alongside this ks1 cloze activity to expand the children s knowledge and understanding

ks1 saints peter and paul cloze activity teacher made twinkl - Jul 02 2022

web ks1 saints peter and paul cloze activity subjects re christianity free account includes thousands of free teaching resources to download pick your own free resource every week with our newsletter suggest a resource you want it we ll make it 24 7 customer support with real people sign up now to download how can i use this resource

ks1 purim cloze activity teacher made twinkl - Dec 27 2021

web this lovely cloze activity is ideal to support your teaching and check children s understanding of the jewish festival of purim it can be used as an independent activity or as a discussion aid role play the story of esther with these fun story of *cloze activities and worksheets bogglesworldsl com* - Jan 08 2023

web cloze activities c loze activities are great vocabulary builders cloze activities come highly recommended by proponents of

the lexical approach such as michael lewis we have grouped them in three general categories holiday children s and adult although many adult students would probably find the children s cloze activities useful

As recognized, adventure as with ease as experience approximately lesson, amusement, as without difficulty as covenant can be gotten by just checking out a ebook **Vangater Lift Manual** after that it is not directly done, you could assume even more approaching this life, as regards the world.

We have enough money you this proper as well as easy exaggeration to get those all. We manage to pay for Vangater Lift Manual and numerous books collections from fictions to scientific research in any way. in the midst of them is this Vangater Lift Manual that can be your partner.

https://offsite.creighton.edu/files/virtual-library/Documents/oh_the_places_you_ll_go_online.pdf

https://offsite.creighton.edu/files/virtual-library/Documents/nursing_diagnosis_for_seizure_patients.pdf

https://offsite.creighton.edu/files/virtual-library/Documents/norse_gods_chart.pdf

Table of Contents Vangater Lift Manual

1. Understanding the eBook Vangater Lift Manual
 - The Rise of Digital Reading Vangater Lift Manual
 - Advantages of eBooks Over Traditional Books
2. Identifying Vangater Lift Manual
 - Exploring Different Genres
 - Considering Fiction vs. Non-Fiction
 - Determining Your Reading Goals
3. Choosing the Right eBook Platform
 - Popular eBook Platforms
 - Features to Look for in an Vangater Lift Manual

- User-Friendly Interface
- 4. Exploring eBook Recommendations from Vangater Lift Manual
 - Personalized Recommendations
 - Vangater Lift Manual User Reviews and Ratings
 - Vangater Lift Manual and Bestseller Lists
- 5. Accessing Vangater Lift Manual Free and Paid eBooks
 - Vangater Lift Manual Public Domain eBooks
 - Vangater Lift Manual eBook Subscription Services
 - Vangater Lift Manual Budget-Friendly Options
- 6. Navigating Vangater Lift Manual eBook Formats
 - ePub, PDF, MOBI, and More
 - Vangater Lift Manual Compatibility with Devices
 - Vangater Lift Manual Enhanced eBook Features
- 7. Enhancing Your Reading Experience
 - Adjustable Fonts and Text Sizes of Vangater Lift Manual
 - Highlighting and Note-Taking Vangater Lift Manual
 - Interactive Elements Vangater Lift Manual
- 8. Staying Engaged with Vangater Lift Manual
 - Joining Online Reading Communities
 - Participating in Virtual Book Clubs
 - Following Authors and Publishers Vangater Lift Manual
- 9. Balancing eBooks and Physical Books Vangater Lift Manual
 - Benefits of a Digital Library
 - Creating a Diverse Reading Collection Vangater Lift Manual
- 10. Overcoming Reading Challenges
 - Dealing with Digital Eye Strain
 - Minimizing Distractions
 - Managing Screen Time
- 11. Cultivating a Reading Routine Vangater Lift Manual
 - Setting Reading Goals Vangater Lift Manual

- Carving Out Dedicated Reading Time
- 12. Sourcing Reliable Information of Vangater Lift Manual
 - Fact-Checking eBook Content of Vangater Lift Manual
 - Distinguishing Credible Sources
- 13. Promoting Lifelong Learning
 - Utilizing eBooks for Skill Development
 - Exploring Educational eBooks
- 14. Embracing eBook Trends
 - Integration of Multimedia Elements
 - Interactive and Gamified eBooks

Vangater Lift Manual Introduction

Free PDF Books and Manuals for Download: Unlocking Knowledge at Your Fingertips In today's fast-paced digital age, obtaining valuable knowledge has become easier than ever. Thanks to the internet, a vast array of books and manuals are now available for free download in PDF format. Whether you are a student, professional, or simply an avid reader, this treasure trove of downloadable resources offers a wealth of information, conveniently accessible anytime, anywhere. The advent of online libraries and platforms dedicated to sharing knowledge has revolutionized the way we consume information. No longer confined to physical libraries or bookstores, readers can now access an extensive collection of digital books and manuals with just a few clicks. These resources, available in PDF, Microsoft Word, and PowerPoint formats, cater to a wide range of interests, including literature, technology, science, history, and much more. One notable platform where you can explore and download free Vangater Lift Manual PDF books and manuals is the internet's largest free library. Hosted online, this catalog compiles a vast assortment of documents, making it a veritable goldmine of knowledge. With its easy-to-use website interface and customizable PDF generator, this platform offers a user-friendly experience, allowing individuals to effortlessly navigate and access the information they seek. The availability of free PDF books and manuals on this platform demonstrates its commitment to democratizing education and empowering individuals with the tools needed to succeed in their chosen fields. It allows anyone, regardless of their background or financial limitations, to expand their horizons and gain insights from experts in various disciplines. One of the most significant advantages of downloading PDF books and manuals lies in their portability. Unlike physical copies, digital books can be stored and carried on a single device, such as a tablet or smartphone, saving valuable space and weight. This convenience makes it possible for readers to have their entire library at their fingertips, whether they are commuting, traveling, or simply enjoying a lazy afternoon at home. Additionally,

digital files are easily searchable, enabling readers to locate specific information within seconds. With a few keystrokes, users can search for keywords, topics, or phrases, making research and finding relevant information a breeze. This efficiency saves time and effort, streamlining the learning process and allowing individuals to focus on extracting the information they need. Furthermore, the availability of free PDF books and manuals fosters a culture of continuous learning. By removing financial barriers, more people can access educational resources and pursue lifelong learning, contributing to personal growth and professional development. This democratization of knowledge promotes intellectual curiosity and empowers individuals to become lifelong learners, promoting progress and innovation in various fields. It is worth noting that while accessing free Vangater Lift Manual PDF books and manuals is convenient and cost-effective, it is vital to respect copyright laws and intellectual property rights. Platforms offering free downloads often operate within legal boundaries, ensuring that the materials they provide are either in the public domain or authorized for distribution. By adhering to copyright laws, users can enjoy the benefits of free access to knowledge while supporting the authors and publishers who make these resources available. In conclusion, the availability of Vangater Lift Manual free PDF books and manuals for download has revolutionized the way we access and consume knowledge. With just a few clicks, individuals can explore a vast collection of resources across different disciplines, all free of charge. This accessibility empowers individuals to become lifelong learners, contributing to personal growth, professional development, and the advancement of society as a whole. So why not unlock a world of knowledge today? Start exploring the vast sea of free PDF books and manuals waiting to be discovered right at your fingertips.

FAQs About Vangater Lift Manual Books

1. Where can I buy Vangater Lift Manual books? Bookstores: Physical bookstores like Barnes & Noble, Waterstones, and independent local stores. Online Retailers: Amazon, Book Depository, and various online bookstores offer a wide range of books in physical and digital formats.
2. What are the different book formats available? Hardcover: Sturdy and durable, usually more expensive. Paperback: Cheaper, lighter, and more portable than hardcovers. E-books: Digital books available for e-readers like Kindle or software like Apple Books, Kindle, and Google Play Books.
3. How do I choose a Vangater Lift Manual book to read? Genres: Consider the genre you enjoy (fiction, non-fiction, mystery, sci-fi, etc.). Recommendations: Ask friends, join book clubs, or explore online reviews and recommendations. Author: If you like a particular author, you might enjoy more of their work.

4. How do I take care of Vangater Lift Manual books? Storage: Keep them away from direct sunlight and in a dry environment. Handling: Avoid folding pages, use bookmarks, and handle them with clean hands. Cleaning: Gently dust the covers and pages occasionally.
5. Can I borrow books without buying them? Public Libraries: Local libraries offer a wide range of books for borrowing. Book Swaps: Community book exchanges or online platforms where people exchange books.
6. How can I track my reading progress or manage my book collection? Book Tracking Apps: Goodreads, LibraryThing, and Book Catalogue are popular apps for tracking your reading progress and managing book collections. Spreadsheets: You can create your own spreadsheet to track books read, ratings, and other details.
7. What are Vangater Lift Manual audiobooks, and where can I find them? Audiobooks: Audio recordings of books, perfect for listening while commuting or multitasking. Platforms: Audible, LibriVox, and Google Play Books offer a wide selection of audiobooks.
8. How do I support authors or the book industry? Buy Books: Purchase books from authors or independent bookstores. Reviews: Leave reviews on platforms like Goodreads or Amazon. Promotion: Share your favorite books on social media or recommend them to friends.
9. Are there book clubs or reading communities I can join? Local Clubs: Check for local book clubs in libraries or community centers. Online Communities: Platforms like Goodreads have virtual book clubs and discussion groups.
10. Can I read Vangater Lift Manual books for free? Public Domain Books: Many classic books are available for free as they're in the public domain. Free E-books: Some websites offer free e-books legally, like Project Gutenberg or Open Library.

Find Vangater Lift Manual :

oh the places you ll go online

nursing diagnosis for seizure patients

~~nurse gods chart~~

[ny chemistry regents](#)

official harry potter spell book

nrp class action update 2022

oh the places you will go book

non living things in the amazon rainforest

nurse practitioner protocols

nursing reference letter examples

notes to somewhere over the rainbow

normal lab ranges nursing

number the stars discussion questions

nova vita episodes

nyc correction officer exam

Vangater Lift Manual :