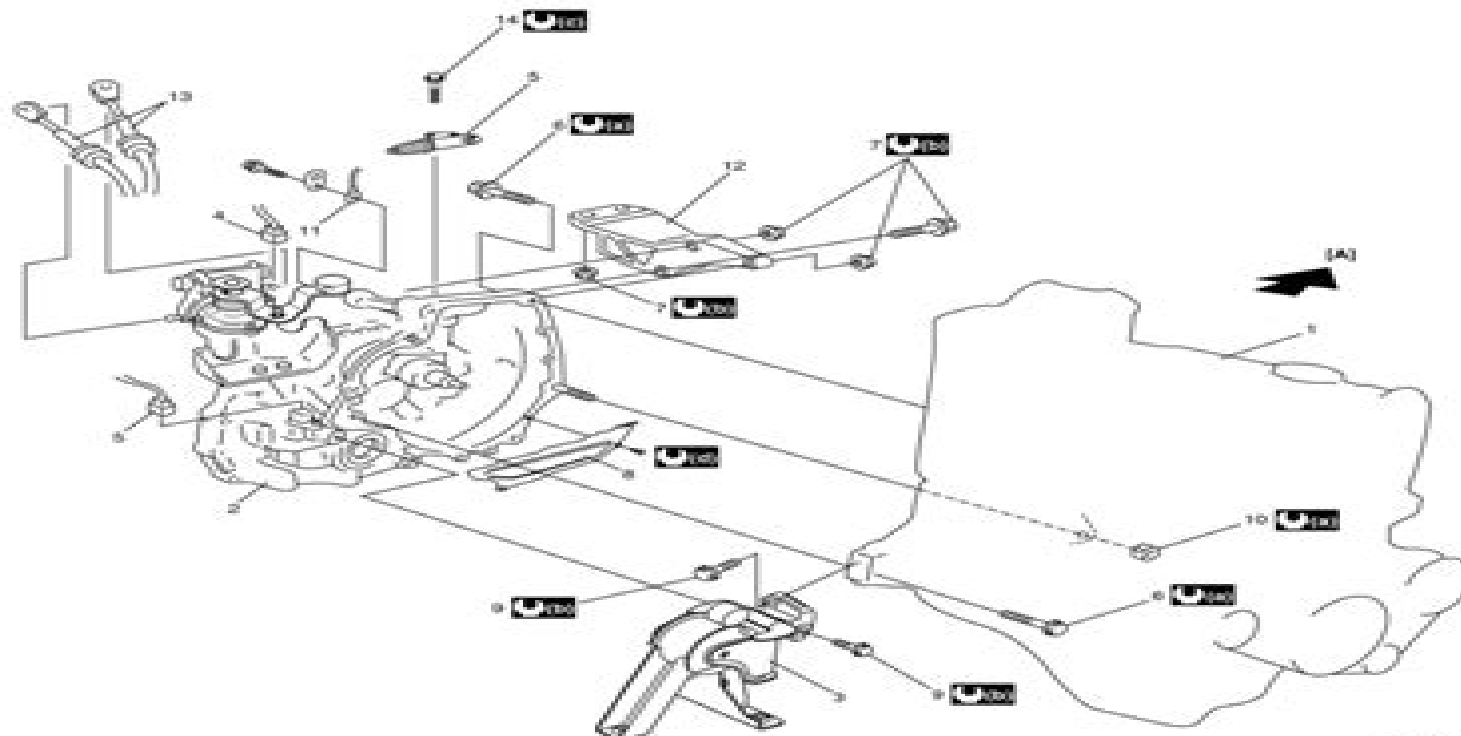


Manual Transaxle Unit Components

57F5005200008



8F500C300004-03

[A]: Forward	7. Engine left mounting bracket bolt and nuts	14. Clutch operating cylinder bolt
1. Engine	8. Clutch housing lower plate	: 85 N·m (8.5 kgf-m, 61.5 lb-ft)
2. Transaxle	9. Engine rear mounting bracket bolts	: 55 N·m (5.5 kgf-m, 40.0 lb-ft)
3. Engine rear mounting and bracket	10. Transaxle to engine nut	: 23 N·m (2.3 kgf-m, 17.0 lb-ft)
4. Back up light switch connector	11. Ground cable	: 11 N·m (1.1 kgf-m, 8.0 lb-ft)
5. Clutch operating cylinder	12. Engine left mounting bracket	
6. Transaxle to engine bolt	13. Gear shift & select control cables	

2006 Suzuki Swift Engine Diagram For

Phil Edmonston



2006 Suzuki Swift Engine Diagram For

On a Global Mission: The Automobiles of General Motors International Volume 3 Louis F. Fourie, 2016-12-29 Volume One traces the history of Opel and Vauxhall separately from inception through to the 1970s and thereafter collectively to 2015. Special attention is devoted to examining innovative engineering features and the role Opel has taken of providing global platforms for GM. Each model is examined individually and supplemented by exhaustive supporting specification tables. The fascinating history of Saab and Lotus begins with their humble beginnings and examines each model in detail and looks at why these unusual marques came under the GM Banner. Included is a penetrating review of Saab through to its unfortunate demise. Volume Two examines unique models and variations of Chevrolet and Buick manufactured in the Southern Hemisphere and Asia but never offered in North America. Daewoo Wuling and Baojun are other Asian brands covered in detail. This volume concludes with recording the remarkable early success of Holden and its continued independence through to today. Volume Three covers the smaller assembly operations around the world and the evolution of GM's export operations. A brief history of Isuzu, Subaru and Suzuki looks at the three minority interests GM held in Asia. The GM North American model specifications are the most comprehensive to be found in a single book. Global and regional sales statistics are included. GM executives and management from around the globe are listed with the roles they held. An index ensures that these volumes serve as the ideal reference source on GM.

Autocar, 2006 *Suzuki Sj Series, Vitara, Service and Repair Manual* Bob Henderson, A. K. Legg, 2014 **Predicasts F & S Index**, 1991 **Lemon-Aid Used Cars and Trucks 2009-2010** Phil Edmonston, 2009-02-16 For the first time in one volume Phil Edmonston Canada's automotive Dr Phil covers all used vehicles packing this guide with insider tips to help the consumer make the safest and cheapest choice possible from cars and trucks of the past 25 years. [Lemon-Aid Used Cars and Trucks 2012-2013](#) Phil Edmonston, 2012-05-19 Lemon Aid guides steer the confused and anxious buyer through the economic meltdown unlike any other car and truck books on the market. U.S. automakers are suddenly awash in profits and South Koreans and Europeans have gained market shares while Honda, Nissan and Toyota have curtailed production following the 2011 tsunami in Japan. Shortages of Japanese new cars and supplier disruptions will likely push used car prices through the roof well into 2012 so what should a savvy buyer do? The all new Lemon Aid Used Cars and Trucks 2012-2013 has the answers including more vehicles rated with some redesigned models that don't perform as well as previous iterations, downrated more roof crash worthiness ratings along with an expanded cross border shopping guide. A revised summary of safety and performance related defects that are likely to affect rated models. More helpful websites listed in the appendix as well as an updated list of the best and worst beaters on the market. More secret warranties taken from automaker internal service bulletins and memos than ever. **Chilton's Chassis Electronics Service Manual** Chilton Automotive Editorial Staff, 1992 **Lemon-Aid Used Cars and Trucks 2011-2012**

Phil Edmonston,2011-04-25 A guide to buying a used car or minivan features information on the strengths and weaknesses of each model a safety summary recalls warranties and service tips **Business World** ,2010 *Predicasts F & S Index Europe Annual* Predicasts, inc,1979 [Predicasts F & S Index International Annual](#) ,1990 **Lemon-Aid Used Cars and Trucks 2010-2011** Phil Edmonston,2010-05-11 Lemon Aid Used Cars and Trucks 20102011 shows buyers how to pick the cheapest and most reliable vehicles from the past 30 years of production This book offers an exposé gas consumption lies a do it yourself service manual an archive of service bulletins granting free repairs and more **Lemon-Aid** Phil Edmonston,2005-12 New car and minivan rating guide **F&S Index Europe Annual** ,1994 **The Geography of the World Economy 5th Edition** Paul Knox,John Agnew,Linda McCarthy,2014-04-04 The Geography of the World Economy provides an in depth introduction to the globalization of the world economy and discusses local regional national and global economic development over the course of history This new edition is fully revised and in colour **Automotive News** ,2008 [Business Today](#) ,2006 **Case Studies in Marketing** Sidharth Balakrishna,2011 Highly readable and up to date this casebook provides marketing students with the opportunity to gain valuable experience in case analysis through active participation and discussions This book is a collection of twelve cases drawn from different sectors like FMCG automobiles and petroleum [Biochar for Environmental Management](#) Dr. Johannes Lehmann,Stephen Joseph,2009 Biochar is the carbon rich product when biomass such as wood manure or crop residues is heated in a closed container with little or no available air It can be used to improve agriculture and the environment in several ways and its stability in soil and superior nutrient retention properties make it an ideal soil amendment to increase crop yields In addition to this biochar sequestration in combination with sustainable biomass production can be carbon negative and therefore used to actively remove carbon dioxide from the atmosphere with major implications for mitigation of climate change Biochar production can also be combined with bioenergy production through the use of the gases that are given off in the pyrolysis process This book is the first to synthesize the expanding research literature on this topic The book s interdisciplinary approach which covers engineering environmental sciences agricultural sciences economics and policy is a vital tool at this stage of biochar technology development This comprehensive overview of current knowledge will be of interest to advanced students researchers and professionals in a wide range of disciplines Provided by publisher [Predicasts F & S Index Europe Annual](#) ,1992

johannes paul ii wahrer mensch und wahrer papst google - Jul 15 2023

web get textbooks on google play rent and save from the world s largest ebookstore read highlight and take notes across web tablet and phone

johannes paul ii wahrer mensch und wahrer papst by horst - Sep 05 2022

web johannes paul ii wahrer mensch und wahrer papst by horst herrmann 50 000 menschen auf der piazza san pietro papst benedikt feierte auf dem petersplatz eine messe zum gedenken an seinen großen vänger vor genau drei jahren ist papst johannes paul ii gestorben das datum 2 april bleibt tief in unser gedächtnis eingepägt sagte papst

[konzilspapst wikipedia](#) - Jun 14 2023

web als konzilspapst wird im katholizismus der gegenwart insbesondere ein papst bezeichnet der ein konzil einberufen oder geleitet hat das gilt speziell für den initiator des ii vatikanum papst johannes xxiii und weniger häufig genannt für

johannes paul ii wahrer mensch und wahrer papst by horst - Apr 12 2023

web paul ii wahrer mensch und wahrer papst book wandinger nikolaus wahrer mensch und wahrer gott papst johannes paul ii und der seltsame thron gloria tv cyrill von alexandrien christus wahrer gott und wahrer johannes paul ii

johannes paul ii war auch ein prophet katholisch informiert ch - Jan 29 2022

web jul 10 2013 papst franziskus hatte am freitag ein dekret unterzeichnet das eine wunderheilung auf fürbitte des 2011 seliggesprochenen polnischen papstes bestätigt zudem wies er ein konsistorium der kardinäle an über die heiligsprechung johannes pauls ii und papst johannes xxiii zu befinden

johannes paul ii wahrer mensch und wahrer papst - May 13 2023

web auf unserer webseite werden neben den technisch erforderlichen cookies noch cookies zur statistischen auswertung gesetzt sie können die website auch ohne diese cookies nutzen

[johannes paul ii wikiwand](#) - Feb 27 2022

web johannes paul ii war ein polnischer geistlicher er war von seiner wahl am 16 oktober 1978 bis zu seinem tod im jahr 2005 der 264 bischof von rom und damit oberhaupt der römisch katholischen kirche sowie das sechste staatsoberhaupt der vatikanstadt sein pontifikat dauerte 26 jahre und 5 monate ein längeres ist nur für pius ix belegt

johannes paul ii wahrer mensch und wahrer papst aufbau - Aug 16 2023

web johannes paul ii wahrer mensch und wahrer papst aufbau sachbuch herrmann horst isbn 9783351026059 kostenloser versand für alle bücher mit versand und verkauf duch amazon

[johannes paul ii wahrer mensch und wahrer papst herrmann](#) - Feb 10 2023

web johannes paul ii wahrer mensch und wahrer papst finden sie alle bücher von herrmann horst bei der büchersuchmaschine eurobuch com können sie antiquarische und neubücher vergleichen und sofort zum bestpreis bestellen pu berlin aufbau theologie christliche literatur papst 315 s su etwas

johannes paul ii wahrer mensch und wahrer papst by horst - Dec 08 2022

web johannes paul ii wahrer mensch und wahrer papst by horst herrmann mensch wirklich wahrhaft und wesentlich in der eucharistie da ist finde ich es gelegentlich doch mühsam und manchmal sogar langweilig bei ihm zu sein und zu beten

kardina Stanisław Dziwisz langjähriger sekretär und begleiter von Papst Johannes Paul II hat sich

Johannes Paul II wahrer mensch und wahrer Papst Herrmann - Aug 04 2022

web 1 auflage 2005 22 cm gebunden pp su 315 s su etwas unfrisch sonst guter zustand Herrmann Horst

Johannes Paul II wahrer mensch und wahrer Papst by Horst - Dec 28 2021

web St. Johannes Paul II der große schutzpatron Europas und Papst Johannes Paul II und der seltsame thron gloria tv Johannes Paul II Jewiki Johannes Paul II Jesus Christus wahrer gott und wahrer mensch poschenker wandinger Nikolaus wahrer mensch und wahrer gott tierfreunde

details zu Johannes Paul II wahrer mensch und wahrer Papst - Jul 03 2022

web rezeption Herrmann bekannt scharfzüngiger kirchenkritiker der bereits vor jahren 2 ärgerlich einseitige bücher über Johannes Paul II veröffentlicht hat legt wiederum ein kritisches werk über jenen Papst vor aber weil Johannes Paul sich gewandelt habe korrigiert Herrmann sein früher harsches urteil seine these lautet nun der

Johannes Paul II wahrer mensch und wahrer Papst download - Jun 02 2022

web predigten und ansprachen von Papst Johannes Paul II bei seiner pastoralreise nach Südkorea Papua Neuguinea den Salomonen und Thailand 2 mai bis 11 mai 1984

Johannes Paul II wahrer mensch und wahrer Papst - Nov 07 2022

web wahrer mensch und wahrer Papst der mensch muß arbeiten einmal weil es ihm der schöpfer aufgetragen hat dann wegen seiner menschnatur für deren erhaltung und entwicklung die arbeit erforderlich ist

neue biografie über Johannes Paul II vom hobbyschauspieler - May 01 2022

web mar 15 2020 Matthias Drobinski und Thomas Urban Johannes Paul II der Papst der aus dem osten kam C. H. Beck München 2020 336 seiten 24 95 euro

päpste Papst Johannes Paul II religion planet wissen - Mar 31 2022

web mehr als 25 jahre lang regierte Papst Johannes Paul II den staat der Vatikanstadt von 1978 bis 2005 er gebot über 900 einwohner im Vatikan und war der Papst für eine milliarde Katholiken weltweit

Johannes Paul II unter verdacht offenlegung statt kopf in den - Jan 09 2023

web mar 7 2023 kein mensch ist ohne fehler der verstorbene Papst Johannes Paul II ist in polen gerade massiv unter beschuss weil ihm vertuschung von missbrauchstaten vorgeworfen wird verteidigung kommt von unerwarteter seite

Johannes Paul II wikipedia - Oct 06 2022

web er war von seiner wahl am 16 oktober 1978 bis zu seinem tod im jahr 2005 der 264 bischof von rom Papst und damit oberhaupt der römisch Katholischen kirche sowie das sechste staatsoberhaupt der Vatikanstadt sein pontifikat dauerte 26 jahre und 5 monate ein längeres ist nur für Pius IX belegt

johannes paul ii wahrer mensch und wahrer papst herrmann - Mar 11 2023

web johannes paul ii wahrer mensch und wahrer papst herrmann horst finden sie alle bücher von horst paul herrmann papst johannes paul bei der büchersuchmaschine eurobuch com können sie antiquarische und neubücher vergleichen und sofort zum bestpreis bestellen johannes paul ii horst herrmann

treffen sich zwei knochen fit und gelenkig bis ins hohe alter - Aug 15 2023

web treffen sich zwei knochen fit und gelenkig bis ins hohe alter das buch der gesunden gelenke pfeifer thomas isbn 9783864891281 kostenloser versand für alle bücher

treffen sich zwei knochen von thomas pfeifer portofrei bei - Feb 09 2023

web treffen sich zwei knochen fit und gelenkig bis ins hohe alter das buch der gesunden gelenke dr pfeifer thomas amazon de books

treffen sich zwei knochen overdrive - Oct 25 2021

treffen sich zwei knochen dr pfeifer thomas schulthess - Sep 04 2022

web mar 1 2016 treffen sich zwei knochen ebook mid fit und gelenkig bis ins hohe alter das buch der gesunden gelenke by dr thomas pfeifer

verbindung zwischen knochen im gelenk lösungen - Jan 28 2022

web 3 klinik tanı tedavi ulusal kongresi klİnİk kon 2021 kongre tarİhİ 13 ekim 16 ekim 2021 kongre Şehrİ antalya türkiye kongre web sİtesİ klinikkon com

treffen sich zwei knochen fit und gelenkig bis ins hohe alter - Mar 10 2023

web treffen sich zwei knochen fit und gelenkig bis ins hohe alter das buch der gesunden gelenke

orthopäde pfeifer thomas alpha forum ard alpha br - Apr 30 2022

web finde hilfreiche kundenrezensionen und rezensionsbewertungen für treffen sich zwei knochen fit und gelenkig bis ins hohe alter das buch der gesunden gelenke auf

treffen sich zwei knochen westend verlag gmbh - Jun 13 2023

web treffen sich zwei knochen fit und gelenkig bis ins hohe alter das buch der gesunden gelenke dr pfeifer thomas isbn 9783492313339 kostenloser versand für alle

9783864896293 *treffen sich zwei knochen dr thomas pfeifer* - Jun 01 2022

web apr 20 2016 thomas pfeifer ist orthopäde und betreibt seit 1992 eine eigene praxis in frankfurt am main im märz 2016 erschien sein buch treffen sich zwei knochen fit

amazon de kundenrezensionen treffen sich zwei knochen fit - Mar 30 2022

web we come up with the money for treffen sich zwei knochen fit und gelenkig bis in and numerous books collections from fictions to scientific research in any way in the midst of

treffen sich zwei knochen orell füssli - Apr 11 2023

web eine anschauliche und faszinierende einführung in unseren bewegungsapparat und seine zipperlein von der diagnose über die therapie bis zur vorbeugung gehen sitzen

treffen sich zwei knochen fit und gelenkig bis ins hohe alter - Jul 14 2023

web amazon de ebook treffen sich zwei knochen fit und gelenkig bis ins hohe alter das buch der gesunden gelenke pfeifer dr thomas sofort auf ihrem kindle pc tablet

treffen sich zwei knochen fit und gelenkig bis ins hohe alter - Jul 02 2022

web treffen sich zwei knochen finden sie alle bücher von dr thomas pfeifer bei der büchersuchmaschine eurobuch com können sie antiquarische und neubücher

treffen sich zwei knochen fit und gelenkig bis ins hohe alter - Dec 07 2022

web treffen sich zwei knochen fit und gelenkig bis ins hohe alter das buch der gesunden gelenke von pfeifer thomas bei abebooks de isbn 10 3864891280 isbn 13

treffen sich zwei knochen fit und gelenkig bis ins hohe alter - Nov 06 2022

web treffen sich zwei knochen fit und gelenkig bis ins hohe alter das buch der gesunden gelenke amazon com au books

treffen sich zwei knochen fit und gelenkig bis in volker - Feb 26 2022

web verbindung zwischen knochen im gelenk lösungen diese seite wird ihnen helfen alle codycross lösungen aller stufen zu finden durch die und antworten die sie auf dieser

3 klinik tanı tedavi ulusal kongresi klınık kon 2021 - Dec 27 2021

web verbindung zwischen zwei knochen mechanik in der anatomie gelenkart teil einer antriebswelle fussgelenk sehne am fussgelenk bewegliche knochenverbindung

treffen sich zwei knochen overdrive - Aug 03 2022

web treffen sich zwei knochen fit und gelenkig bis ins hohe alter das buch der gesunden gelenke german edition ebook pfeifer dr thomas amazon com au kindle store

verbindung zwischen knochen 2 lösungen mit 10 11 buchstaben - Nov 25 2021

web mar 1 2016 ebook fit und gelenkig bis ins hohe alter das buch der gesunden gelenke by dr thomas pfeifer format ebook isbn 9783864891281 author dr thomas

treffen sich zwei knochen fit und gelenkig bis ins hohe alter - Jan 08 2023

web wie kostbar die gabe ist sich schmerzfrei zu bewegen begreifen wir in der regel erst wenn es in den gelenken zwickt und

schmerzt weil uns arthrose oder arthritis also

treffen sich zwei knochen fit und gelenkig bis ins hohe alter - Oct 05 2022

web wenn wir auf die welt kommen können wir fast unermüdlich unsere knochen muskeln und sehnen nutzen um erstaunliche verrenkungen auszuführen wie kostbar diese

treffen sich zwei knochen fit und gelenkig bis ins hohe alter - May 12 2023

web treffen sich zwei knochen fit und gelenkig bis ins hohe alter das buch der gesunden gelenke thomas pfeifer buch taschenbuch

the son of sobek demigods and magicians book 1 kindle - Aug 02 2022

web the son of sobek demigods and magicians book 1 ebook riordan rick amazon in kindle store

[the son of sobek rick riordan google books](#) - Feb 08 2023

web may 7 2013 the son of sobek rick riordan penguin random house children s uk may 7 2013 juvenile fiction 32 pages an exciting new short story from rick riordan where carter kane meets percy

the son of sobek percy jackson kane chronicles crossover series - Nov 05 2022

web jun 18 2013 in this e book short story by rick riordan carter kane is investigating rumored sightings of a monster on long island when he runs into something else a mysterious boy named percy jackson and their meeting isn t exactly friendly includes a sneak peek chapter from house of hades book four in the heroes of olympus

son of sobek rick riordan free download borrow and - Sep 03 2022

web may 5 2018 by rick riordan topics percy jackson kane chronicles carter kane son os sobek collection opensource language english percy jackson kane chronicles crossover

the son of sobek ebook by rick riordan hoopla - May 31 2022

web borrow by rick riordan percy jackson kane chronicles crossover in this e book short story by rick riordan carter kane is investigating rumored sightings of a monster on long island when he runs into something else a mysterious boy named percy jackson and their meeting isn t exactly friendly

cover reveal rick riordan s heroes meet in the son of sobek usa today - Oct 04 2022

web may 7 2013 in the son of sobek carter is investigating rumored sightings of a monster on long island when he runs into percy and their first interaction is not necessarily pretty says riordan even if

the son of sobek demigods magicians 1 by rick riordan goodreads - Aug 14 2023

web jun 18 2013 in this audio e book short story narrated by rick riordan carter kane is investigating rumored sightings of a monster on long island when he runs into something else a mysterious boy named percy jackson and their meeting isn t exactly friendly includes a sneak peek chapter from house of hades book four in the heroes of

son of sobek pdf pdf scribd - Mar 29 2022

web son of sobek pdf free download as pdf file pdf text file txt or read online for free book by rick riordan book by rick riordan heroes of olympus the son of neptune riordan rick ican anisa prawitasari daughter of the deep by rick riordan 1 daughter of the deep by rick riordan 1 elena aguilar

the son of sobek demigods and magicians book 1 - Apr 10 2023

web may 7 2013 the son of sobek demigods and magicians book 1 kindle edition by riordan rick download it once and read it on your kindle device pc phones or tablets use features like bookmarks note taking and highlighting while reading the son of sobek demigods and magicians book 1

rick riordan the son of sobek - Jul 01 2022

web this story was published on june 18 2013 the son of sobek book description in this e book short story by rick riordan carter kane is investigating rumored sightings of a monster on long island when he runs into something else a mysterious boy named percy jackson and their meeting isn t exactly friendly

the son of sobek a disney hyperion short story by rick riordan - Mar 09 2023

web in this e book short story by rick riordan carter kane is investigating rumored sightings of a monster on long island when he runs into something else a mysterious boy named percy jackson and their meeting isn t exactly friendly includes a sneak peek chapter from house of hades book four in the heroes of olympus series released

the son of sobek by rick riordan pdf free download - Feb 25 2022

web december 19 2020 the son of sobek by rick riordan pdf free download is a short story in this story he investigates the rumor of a monster people spread different stories about this monster on long island after days he goes to long island to investigate he was on the boat with some freaks but in the end it leaves him and carter alone to

the crossover stories the son of sobek by rick riordan - May 11 2023

web carter kane meet percy jackson greek demigod and son of poseidon after an initial scuffle involving the fist of horus and a tidal wave of swamp water carter and percy combine their powers remove the magical gold necklace around the monster s neck and shrink the beast back to size

the son of sobek penguin books uk - Jan 07 2023

web an exciting new short story from rick riordan where carter kane meets percy jackson rick riordan has now sold an incredible 55 million copies of his books worldwide

the son of sobek riordan wiki fandom - Sep 15 2023

web this article is about the short story featuring percy jackson and carter kane for the title character see son of sobek the son of sobek is a short story told by carter kane in the paperback version of the serpent s shadow with a guest appearance by

percy jackson rick riordan announced in

the son of sobek a disney hyperion short story google play - Dec 06 2022

web arrow forward in this e book short story by rick riordan carter kane is investigating rumored sightings of a monster on long island when he runs into something else a mysterious boy named percy jackson and their meeting isn t exactly friendly

the son of sobek archive org - Jul 13 2023

web rick riordan the son of sobek a carter kane percy jackson adventure contents the son of sobek about the author rick riordan is the creator of the award winning bestselling percy jackson series and the thrilling kane chronicles series according to rick the idea for the percy jackson stories was inspired by his son haley

the son of sobek rick riordan - Jun 12 2023

web february 1 2013 the son of sobek so yes it s true as announced today in publisher s weekly children s bookshelf i have written a crossover story featuring carter kane and percy jackson the story is called the son of sobek this is something fans have been asking me to do for years but why this story and why now

sobek riordan wiki fandom - Apr 29 2022

web petsuchos son carter kane and percy jackson fight sobek s son in crossover short story the son of sobek trivia his blood is green as shown when carter injures him and he loses a few teeth he is shown mainly as a human

the son of sobek wikipedia - Oct 16 2023

web the son of sobek is a 2013 fantasy short story written by rick riordan in the paperback version of the serpent s shadow on may 7 2013 and as a single e book on june 18 2013 on april 5 2016 it was released as the first of three short stories in a hardcover novel entitled demigods and magicians percy and annabeth meet the kanes

Delve into the emotional tapestry woven by Crafted by in Experience **2006 Suzuki Swift Engine Diagram For** . This ebook, available for download in a PDF format (PDF Size: *), is more than just words on a page; it's a journey of connection and profound emotion. Immerse yourself in narratives that tug at your heartstrings. Download now to experience the pulse of each page and let your emotions run wild.

https://offsite.creighton.edu/files/virtual-library/Documents/hesi_a2_reading_comprehension_practice_test_pdf.pdf

https://offsite.creighton.edu/files/virtual-library/Documents/hesi_a2_anatomy_and_physiology_study_guide.pdf

https://offsite.creighton.edu/files/virtual-library/Documents/health_science_ap.pdf

Table of Contents 2006 Suzuki Swift Engine Diagram For

1. Understanding the eBook 2006 Suzuki Swift Engine Diagram For
 - The Rise of Digital Reading 2006 Suzuki Swift Engine Diagram For
 - Advantages of eBooks Over Traditional Books
2. Identifying 2006 Suzuki Swift Engine Diagram For
 - Exploring Different Genres
 - Considering Fiction vs. Non-Fiction
 - Determining Your Reading Goals
3. Choosing the Right eBook Platform
 - Popular eBook Platforms
 - Features to Look for in an 2006 Suzuki Swift Engine Diagram For
 - User-Friendly Interface
4. Exploring eBook Recommendations from 2006 Suzuki Swift Engine Diagram For
 - Personalized Recommendations

- 2006 Suzuki Swift Engine Diagram For User Reviews and Ratings
- 2006 Suzuki Swift Engine Diagram For and Bestseller Lists
- 5. Accessing 2006 Suzuki Swift Engine Diagram For Free and Paid eBooks
 - 2006 Suzuki Swift Engine Diagram For Public Domain eBooks
 - 2006 Suzuki Swift Engine Diagram For eBook Subscription Services
 - 2006 Suzuki Swift Engine Diagram For Budget-Friendly Options
- 6. Navigating 2006 Suzuki Swift Engine Diagram For eBook Formats
 - ePub, PDF, MOBI, and More
 - 2006 Suzuki Swift Engine Diagram For Compatibility with Devices
 - 2006 Suzuki Swift Engine Diagram For Enhanced eBook Features
- 7. Enhancing Your Reading Experience
 - Adjustable Fonts and Text Sizes of 2006 Suzuki Swift Engine Diagram For
 - Highlighting and Note-Taking 2006 Suzuki Swift Engine Diagram For
 - Interactive Elements 2006 Suzuki Swift Engine Diagram For
- 8. Staying Engaged with 2006 Suzuki Swift Engine Diagram For
 - Joining Online Reading Communities
 - Participating in Virtual Book Clubs
 - Following Authors and Publishers 2006 Suzuki Swift Engine Diagram For
- 9. Balancing eBooks and Physical Books 2006 Suzuki Swift Engine Diagram For
 - Benefits of a Digital Library
 - Creating a Diverse Reading Collection 2006 Suzuki Swift Engine Diagram For
- 10. Overcoming Reading Challenges
 - Dealing with Digital Eye Strain
 - Minimizing Distractions
 - Managing Screen Time
- 11. Cultivating a Reading Routine 2006 Suzuki Swift Engine Diagram For
 - Setting Reading Goals 2006 Suzuki Swift Engine Diagram For
 - Carving Out Dedicated Reading Time
- 12. Sourcing Reliable Information of 2006 Suzuki Swift Engine Diagram For
 - Fact-Checking eBook Content of 2006 Suzuki Swift Engine Diagram For

- Distinguishing Credible Sources
- 13. Promoting Lifelong Learning
 - Utilizing eBooks for Skill Development
 - Exploring Educational eBooks
- 14. Embracing eBook Trends
 - Integration of Multimedia Elements
 - Interactive and Gamified eBooks

2006 Suzuki Swift Engine Diagram For Introduction

In today's digital age, the availability of 2006 Suzuki Swift Engine Diagram For books and manuals for download has revolutionized the way we access information. Gone are the days of physically flipping through pages and carrying heavy textbooks or manuals. With just a few clicks, we can now access a wealth of knowledge from the comfort of our own homes or on the go. This article will explore the advantages of 2006 Suzuki Swift Engine Diagram For books and manuals for download, along with some popular platforms that offer these resources. One of the significant advantages of 2006 Suzuki Swift Engine Diagram For books and manuals for download is the cost-saving aspect. Traditional books and manuals can be costly, especially if you need to purchase several of them for educational or professional purposes. By accessing 2006 Suzuki Swift Engine Diagram For versions, you eliminate the need to spend money on physical copies. This not only saves you money but also reduces the environmental impact associated with book production and transportation. Furthermore, 2006 Suzuki Swift Engine Diagram For books and manuals for download are incredibly convenient. With just a computer or smartphone and an internet connection, you can access a vast library of resources on any subject imaginable. Whether you're a student looking for textbooks, a professional seeking industry-specific manuals, or someone interested in self-improvement, these digital resources provide an efficient and accessible means of acquiring knowledge. Moreover, PDF books and manuals offer a range of benefits compared to other digital formats. PDF files are designed to retain their formatting regardless of the device used to open them. This ensures that the content appears exactly as intended by the author, with no loss of formatting or missing graphics. Additionally, PDF files can be easily annotated, bookmarked, and searched for specific terms, making them highly practical for studying or referencing. When it comes to accessing 2006 Suzuki Swift Engine Diagram For books and manuals, several platforms offer an extensive collection of resources. One such platform is Project Gutenberg, a nonprofit organization that provides over 60,000 free eBooks. These books are primarily in the public domain, meaning they can be freely distributed and downloaded. Project Gutenberg offers a wide range of classic literature, making it an excellent resource for literature enthusiasts. Another popular platform for 2006 Suzuki Swift Engine Diagram For books and manuals

is Open Library. Open Library is an initiative of the Internet Archive, a non-profit organization dedicated to digitizing cultural artifacts and making them accessible to the public. Open Library hosts millions of books, including both public domain works and contemporary titles. It also allows users to borrow digital copies of certain books for a limited period, similar to a library lending system. Additionally, many universities and educational institutions have their own digital libraries that provide free access to PDF books and manuals. These libraries often offer academic texts, research papers, and technical manuals, making them invaluable resources for students and researchers. Some notable examples include MIT OpenCourseWare, which offers free access to course materials from the Massachusetts Institute of Technology, and the Digital Public Library of America, which provides a vast collection of digitized books and historical documents. In conclusion, 2006 Suzuki Swift Engine Diagram For books and manuals for download have transformed the way we access information. They provide a cost-effective and convenient means of acquiring knowledge, offering the ability to access a vast library of resources at our fingertips. With platforms like Project Gutenberg, Open Library, and various digital libraries offered by educational institutions, we have access to an ever-expanding collection of books and manuals. Whether for educational, professional, or personal purposes, these digital resources serve as valuable tools for continuous learning and self-improvement. So why not take advantage of the vast world of 2006 Suzuki Swift Engine Diagram For books and manuals for download and embark on your journey of knowledge?

FAQs About 2006 Suzuki Swift Engine Diagram For Books

How do I know which eBook platform is the best for me? Finding the best eBook platform depends on your reading preferences and device compatibility. Research different platforms, read user reviews, and explore their features before making a choice. Are free eBooks of good quality? Yes, many reputable platforms offer high-quality free eBooks, including classics and public domain works. However, make sure to verify the source to ensure the eBook credibility. Can I read eBooks without an eReader? Absolutely! Most eBook platforms offer web-based readers or mobile apps that allow you to read eBooks on your computer, tablet, or smartphone. How do I avoid digital eye strain while reading eBooks? To prevent digital eye strain, take regular breaks, adjust the font size and background color, and ensure proper lighting while reading eBooks. What the advantage of interactive eBooks? Interactive eBooks incorporate multimedia elements, quizzes, and activities, enhancing the reader engagement and providing a more immersive learning experience. 2006 Suzuki Swift Engine Diagram For is one of the best book in our library for free trial. We provide copy of 2006 Suzuki Swift Engine Diagram For in digital format, so the resources that you find are reliable. There are also many Ebooks of related with 2006 Suzuki Swift Engine Diagram For. Where to download 2006 Suzuki Swift Engine Diagram For online for free? Are you looking for 2006 Suzuki

Swift Engine Diagram For PDF? This is definitely going to save you time and cash in something you should think about.

Find 2006 Suzuki Swift Engine Diagram For :

[hesi a2 reading comprehension practice test pdf](#)

[hesi a2 anatomy and physiology study guide](#)

[*health science a&p*](#)

[history of gretsch guitars](#)

[*hebrew audio translation*](#)

[hiking in the beartooth mountains](#)

[heater core replacement 2000 chevy silverado](#)

[historias cortas en ingles para ninos](#)

[hatherleigh continuing education](#)

[heller hall winter garden](#)

[holt medougal earth science](#)

[*hebrew to english bible translation*](#)

[hired guns mandalorian](#)

[herman melville pierre](#)

[holy spirit crafts](#)

2006 Suzuki Swift Engine Diagram For :