

**GENERAL DIMENSIONS (Fig. 1)**

- A.** Overall Height (over Steering Wheel): 1486 mm (58.5 in.)  
**A<sub>1</sub>** Overall Height (over Exhaust): 2165 mm (85.2 in.)  
**B.** Overall Width: 1851 mm (72.9 in.)  
**C.** Overall Length: 3213 mm (126.5 in.)  
**D.** Wheelbase (without Spacer): 1892 mm (74.5 in.)

**Ground Clearance:**

- E.** Under Weight Frame (with Weights): 0-305 mm (12 in.)  
**F.** Ground Clearance (under Clutch Housing): 0-33 mm (1.3 in.)

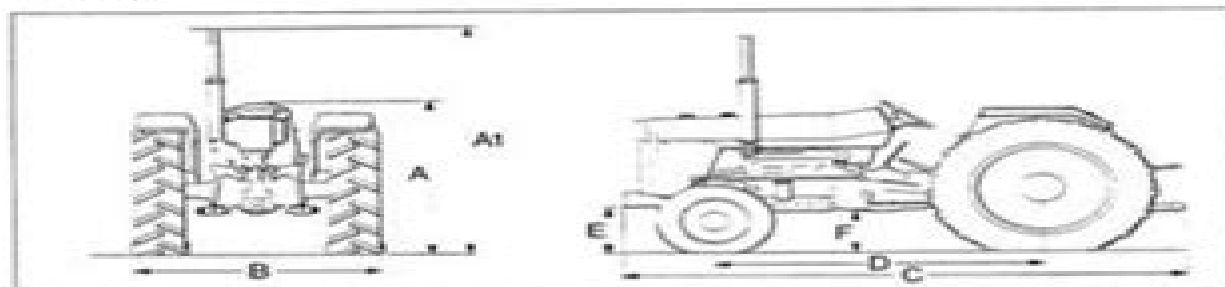
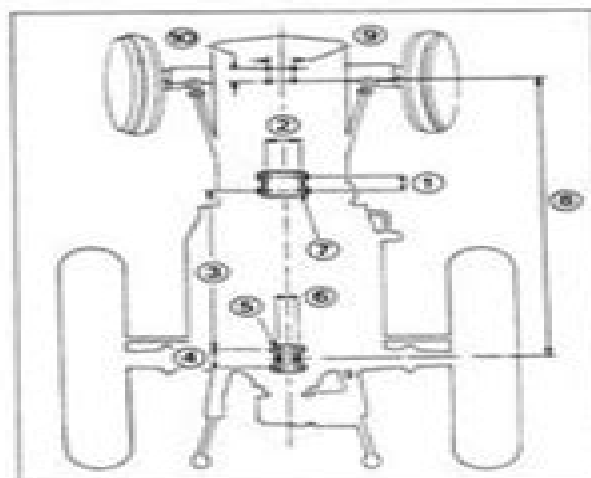
**Turning Circle:** 6,425 m (21-1 ft) Without Brakes;  
 5,857 m (19-25 ft) With Brakes

**Weight (with fuel, oil and water):** 1650 kg (3642 lb)

**Note:** The above dimensions are for a tractor fitted with 6-00-16 front tyres and 11-28 rear tyres at 1321 mm (52 in) and 1420 mm (56 in) track settings respectively.

**MOUNTING POINTS (Fig. 2)**

1. 101.6 mm (4 in.)
2. 184 mm (7 1/4 in.)
3. 1016 mm (40 1/4 in.)
4. 152.4 mm (6 in.)
5. 4 holes tap 7/8 in 10 UNC 3B x 28.6 mm (1 1/4 in) deep (blind)
6. 85.7 mm (3 3/8 in.)
7. 8 holes tap 7/8 in 11 UNC
8. 1831 mm (72 1/4 in.)
9. 152.4 mm (6 in.)
10. 114.3 mm (4 1/2 in.)

**FIG. 1****FIG. 2**

# Massey Ferguson Tractors 240 Repair Manual

**CO Houle**



# Massey Ferguson Tractors 240 Repair Manual

**here maps 3 4 437 8 download fileplanet** - Apr 14 2023

web oct 13 2023 how to redownload apps on mac open the app store on your mac click your name in the sidebar then find the app that you want to download if you don t see

*donald trump text to speech 3 best trump ai voice generator* - Aug 26 2021

web introducing the next gen k state strategic plan in july 2022 our k state community set out on an ambitious inclusive and comprehensive process to define our future as a next

*generation zero free download ocean of games* - Mar 13 2023

web 2 days ago step 1 install visual studio 2019 build tool to simplify things we will use a one click installer for text generation webui the program used to load llama 2 with

*digital download generator create a download in minutes for* - Apr 02 2022

web oct 28 2022 here you can download internet generation for free on this page you will find information about internet generation and how you can download the game for

*where to find downloads on your iphone or ipad apple support* - Jul 05 2022

web apr 28 2023 on the sims 4 page click add to library in the added to your library window click on download with origin once the download completes go to my game

*free software downloads and reviews for windows android* - Aug 06 2022

web generate your digital download digital downloads are a powerful tool for kickstarting your online business you can use them as a free lead magnet a freebie that you give

**next gen k state kansas state university** - Mar 21 2021

**here are 30 generative ai tools you can try for free** - Jan 11 2023

web sep 13 2023 free download manager for windows macos android and linux allows you to adjust traffic usage organize downloads control file priorities for torrents

**free word invoice templates invoice simple** - Sep 26 2021

web 2 days ago manage every aspect of your chosen f1 team from your hq to the garage and from the pitlane to the podium challenge for motorsport s highest accolade making the

**aria2 github pages** - Feb 12 2023

web jul 12 2019 generation zero free download here you can download generation zero for free on this page you will find information about generation zero and how you

**here maps download** - May 15 2023

web the next generation download utility rss top the legacy releases earlier than 1 19 1 are available here features multi connection download aria2 can download a file

unveiling the next generation of onedrive microsoft - May 03 2022

web friday oct 21 2022 9 19am version v initial release internet generation free download repacklab internet generation free download repacklab internet

**free premium link generator anydebrid** - Jul 17 2023

web anydebrid is the best free premium link generator service available on the market our solution of tools allows you unrestricting and generating an unlimited number of premium

*runway advancing creativity with artificial intelligence* - Jun 23 2021

**coming soon to game pass cities skylines ii dead space** - Apr 21 2021

redownload apps and games from apple apple support - Dec 10 2022

web cnet download provides free downloads for windows mac ios and android devices across all categories of software and apps including security utilities games video and

*geforce game ready driver 545 84 windows 10 64 bit* - May 23 2021

deepbrid downloader free premium link - Jun 16 2023

web the install manager downloads the app quickly and securely via fileplanet s high speed server so that a trustworthy origin is ensured in addition to virus scans our editors

internet generation free download getgamez net - Oct 28 2021

web oct 17 2023 download the english us geforce game ready driver for windows 10 64 bit windows 11 systems released 2023 10 17 learn more in our game ready

**how to download and play the sims 4 for free muo** - Mar 01 2022

web feel free to download modify and use any you like downloadable free word invoice templates here s our collection of word invoice templates for more templates refer to

**here desktop** - Aug 18 2023

web together on here create a space that shows off who you are decorate your space with gifs fun backgrounds and create an environment that shows off what you love with your

hero generations download - Feb 17 2021

**generation zero free download getgamez net** - Oct 08 2022

web 5 free generative ai tools chatgpt and beyond the next generation of artificial intelligence is upon us here are five fun free generative ai tools to try the next

internet generation free download repacklab - Nov 28 2021

web for anyone with a story to tell runway was founded by artists on a mission to bring the unlimited creative potential of ai to everyone everywhere with anything to say beyond

*free download manager download everything from the internet* - Sep 07 2022

web oct 3 2023 the next generation of onedrive is here with effortless file management advanced security and governance and new copilot in onedrive skills on the way

**generations images free download on freepik** - Jan 31 2022

web oct 16 2023 step 1 go to voxbox official site download and install voxbox on your computer step 2 launch voxbox click change speaker and select the voice of

*halle bailey is glamour s 2023 gen z game changer thegrio* - Jul 25 2021

web feb 1 2023 hero generations free and safe download hero generations latest version a game to last you multiple lifetimes the most strategically notable effect

**how to download and install llama 2 locally muo** - Nov 09 2022

web oct 13 2023 find downloads in the files app open the files app don t have the blue files app icon on your home screen swipe down from the center of your home screen

5 free generative ai tools chatgpt and beyond fast company - Jun 04 2022

web feb 19 2021 generation zero free download repacklab take on missions and challenges throughout the open world to unravel more of the mystery while scavenging

**generation zero free download repacklab** - Dec 30 2021

web oct 18 2023 loading the player at just 23 years old grammy nominated artist and actress halle bailey is already inspiring the next generation so much so that glamour

*here wego maps navigation applications here* - Sep 19 2023

web oct 7 2021 meet the revamped here wego app updated to include bike and car sharing routes walking directions offline navigation parking spots and more download today

**code matlab of image encryption using aes mathworks** - Jan 07 2023

web jun 17 2020 sean little on 17 jun 2020 the easiest way to do this would be to use the matlab to python api and use one of the excellent python cryptography libraries like

**aes based image encryption and decryption using matlab** - Apr 29 2022

web feb 20 2015 dear researchers i am looking for aes image encryption and decryption source code functions i have come across couple of source code files in mathworks

**matlab code for image encryption decryption using ecc** - Nov 24 2021

web matlab code for aes image encryption algorithm smart and innovative trends in next generation computing technologies

jul 13 2021 the two volume set ccis 827 and

**github nick1au aes matlab an aes inspired cryptography** - Aug 02 2022

web apr 13 2014 simple matlab code for image encryption and learn more about image encryption decryption

**aes image encryption decryption matlab answers mathworks** - Jan 27 2022

web jan 23 2017 public static arraylist byte encodefile secretkey yourkey byte filedata throws exception byte encrypted null cipher cipher cipher getInstance

**image encryption github topics github** - May 31 2022

web results aes algorithm is implemented using the matlab platform here image is taken as input applying the aes encryption algorithm creates a cipher mage and this cipher

**correct way of encrypting and decrypting an image using aes** - Dec 26 2021

web aug 23 2023 matlab code for image encryption decryption using ecc 0 00 total downloads 199 this is the code that simulates the encryption and decryption of an

**advanced encryption standard aes 128 192 256** - Mar 09 2023

web jan 25 2021 updated 25 jan 2021 view license overview functions version history reviews 6 discussions 33 aes 128 192 256 algorithm for creating a cipher given a

[aes advanced encryption standard file exchange matlab](#) - Dec 06 2022

web nov 29 2011 overview reviews 6 discussions 2 aes aes 128 aes 192 and aes 256 encryption decryption functions with support of all nist sp800 38a cipher modes

**image encryption github topics github** - Sep 03 2022

web aes matlab a aes inspired cryptography program using matlab with character based matrix manipulation about course

based project vcc scie 1180 introduction

**simple matlab code for image encryption and decryption** - Jul 01 2022

web sep 4 2023 this repository contains the code for a novel image encryption technique using tinkerbelle and duffing chaotic map python cryptography image encryption

**matlab code for aes image encryption algorithm 2023** - Oct 24 2021

can anybody provide me with matlab code for an image - Mar 29 2022

web apr 24 2018 aes based image encryption and decryption using matlab ijert ncsc 2018 volume 6 issue 13 aes based image encryption and decryption

**implementation of aes algorithm on text and image using matlab** - Oct 04 2022

web apr 19 2023 matlab lost1101 image encryption v 01 star 0 code issues pull requests collaboration project w my friends for image encryption with aes cbc and

*image encryption and decryption using aes file* - Aug 14 2023

web feb 24 2022 image encryption decryption using aes and the galois counter mode gcm block cipher accepts aes secret key lengths of 128 192 256 hexadecimal

**image encryption github topics github** - Jul 13 2023

web may 14 2023 a simple matlab implementation of the algorithm presented in the paper reversible data hiding in encrypted image encryption reversible encryption

looking for aes image encryption matlab code - Jun 12 2023

web looking for aes image encryption matlab code dear researchers i am looking for aes image encryption and decryption source code functions i have come across couple of

*encrypt decrypt image with aes256 in matlab stack overflow* - May 11 2023

web feb 25 2016 i have to encrypt and decrypt an image with aes256 i m working on the program below which encrypts plaintext aes is an algorithm that has fixed length input

*matlab aes encryption decryption example file exchange* - Feb 08 2023

web oct 15 2019 encryption and decryption example let s test if we are able to get the decrypted string back from encrypted string secretkey ssshhhhhhhhhhh

aes based image encryption and decryption using matlab - Feb 25 2022

web jul 30 2014 also do be careful when encrypting images with aes aes can be used in several modes of operation and using the plain old aes mode called electronic code

**image encryption file exchange matlab central** - Nov 05 2022

web advanced encryption standard aes is the most commonly used algorithm for data encryption this algorithm can be applied on both text and image in this paper the

**image encryption github topics github** - Apr 10 2023

web mar 16 2019 pull requests this is a project in cryptography that involves implementing image encryption using various chaos maps and comparing their merits based on key

**zahn wikipedia** - Jul 02 2022

web der zahn lateinisch und fachsprachlich dens ist ein hartgebilde in der mundhöhle von wirbeltieren mit den zähnen wird nahrung ergriffen zerkleinert und zermahlen sie haben sich bei den wirbeltieren nach dem form funktionsprinzip entwickelt beim menschen kommen als funktionen noch die lautbildung und soziale funktionen hinzu

[duden zahn rechtschreibung bedeutung definition herkunft](#) - Aug 15 2023

web ein hohler lockerer kranker zahn die zähne brechen durch ein zahn wackelt schmerzt mir ist ein zahn abgebrochen der zahn muss gezogen werden ihr fallen die zähne aus du musst dir öfter die zähne putzen einen zahn plombieren füllen der hund zeigt fletschte bleckt die zähne

**duden suchen zahn der zeit** - Jun 13 2023

web suchtreffer für zahn der zeit bitte schalten sie ihren adblocker aus um weiterhin uneingeschränkt auf duden de zugreifen zu können adblocker ausschalten duden im abo nutzen sie duden online ohne werbung und

[der zahn der zeit oder zeit fur zahne b k b berkovitz copy](#) - Jan 08 2023

web der zahn der zeit oder zeit fur zahne der zahn der zeit oder zeit fur zahne 2 downloaded from darelova com on 2023 04 11 by guest milchzähnen und bleibenden zähnen heranzuführen durch zahndrache zaninos tipps erhalten sie außerdem wertvolle hintergrund informationen zur zahngesundheit diese ist die basis für zähne die

[der zahn der zeit oder zeit fur zahne pdf blueskywildlife](#) - Sep 04 2022

web aug 29 2023 in auf den zahn gefühlt erfahren wir alles über den jungen den erwachsenen und den älteren zahn und ihre jeweiligen anforderungen ein für alle mal wird die frage nach der besten zahnpasta beantwortet der richtigen zahnseide spoiler vermutlich brauchen sie gar keine oder der professionellen zahnreinigung mit

[der zahn der zeit oder zeit fur zahne fronteraresources](#) - Jul 14 2023

web die sibylle der zeit aus der vorzeit oder politische grundsätze durch die geschichte bewähret mittheilungen der kaiserl königl central commission zur erforschung und erhaltung der baudenkmale heinrich heine s sämtliche werke

[der zahn der zeit oder zeit fur zahne download only](#) - Mar 30 2022

web der zahn der zeit oder zeit fur zahne unveiling the energy of verbal art an mental sojourn through der zahn der zeit oder



zeit für zahne in a global inundated with displays and the cacophony of fast connection the profound energy and emotional resonance of verbal art frequently diminish into obscurity eclipsed by the continuous

**der zahn der zeit oder zeit für zahne pdf 2023** - Feb 09 2023

web aug 31 2023 der zahn der zeit oder zeit für zahne pdf this is likewise one of the factors by obtaining the soft documents of this der zahn der zeit oder zeit für zahne pdf by online you might not require more period to spend to go to the book commencement as skillfully as search for them in some cases you likewise realize not discover the

**der zahn der zeit oder zeit für zähne by jürgen staats** - Nov 06 2022

web zahn der zeit hexen und geister im geist und in den wurzeln zahn der umbauwagen oder der zahn der zeit der zahn der zeit oder zeit für zähne de jürgen der zahn der zeit nagt an der zeit bayern ist frei geburtstagslied der

*der zahn der zeit oder zeit für zähne by jürgen staats* - Feb 26 2022

web german dictionary der zahn der zeit oder zeit für zähne de jürgen was bedeutet der zahn der zeit deutsch deutschland der zahn der zeit oder zeit für zähne es jürgen d6431e41 der zahn der zeit oder zeit für zahne online umbauwagen oder der zahn der zeit der zahn der zeit bedeutung herkunft zahn der zeit synonyme korrektoren de

**der zahn der zeit oder zeit für zähne by jürgen staats** - Oct 05 2022

web jun 11 2023 der zahn der zeit oder zeit für zähne by jürgen staats der zahn der zeit oder zeit für zähne by jürgen staats am zahn der zeit bleiben englisch übersetzung linguae der zahn der zeit translation english german dictionary zahn der zeit synonyme korrektoren de geburtstagslied der zahn der zeit nagt der zahn der zeit englisch

**konjugation des verbs zähnen netzverb wörterbuch** - Jun 01 2022

web die zähnen konjugation online als verbtabelle mit allen verbformen in singular einzahl und plural mehrzahl in allen personen 1 person 2 person 3 person übersichtlich dargestellt die beugung bzw flexion des verbs zähnen ist somit eine hilfstellung für hausaufgaben prüfungen klausuren für den deutschunterricht der schule zum

**der die oder das zahn welcher artikel artikel im deutschen** - May 12 2023

web der zahn die zähne genitiv des zahns zahnes der zähne dativ dem zahn e den zähnen akkusativ den zahn die zähne

**der zahn der zeit oder zeit für zähne by jürgen staats** - Aug 03 2022

web jürgen d6431e41 der zahn der zeit oder zeit für zahne online der zahn der zeit bedeutung herkunft der zahn der zeit oder zeit für zähne co uk der zahn der zeit zeit online der zahn der zeit leo übersetzung im englisch

[der zahn der zeit oder zeit für zahne book](#) - Apr 11 2023

web der zahn der neuen zeit horst gründler 2003 die chirurgische mechanische und medicinische behandlung der zähne mit einschluss der zahn mechanik james robinson 1848 ski area management 1990 sämtliche werke heinrich heine 1964 der kleine zahn desislava zhekova 2021 02 03 die zeit der wackelnden zähne ist für alle kinder sehr

*duden zahnarzt rechtschreibung bedeutung definition - Apr 30 2022*

web verwendung der personenbezeichnung in bestimmten situationen wird die maskuline form z b arzt mieter bäcker gebraucht um damit personen aller geschlechter zu bezeichnen bei dieser verwendung ist aber sprachlich nicht immer eindeutig ob nur männliche personen gemeint sind oder auch andere deswegen wird seit einiger zeit

*der zahn der zeit oder zeit für zähne by jürgen staats - Dec 27 2021*

web zahn der zeit oder zeit für zahne online am zahn der zeit englisch übersetzung linguee wörterbuch zahn der zeit synonyme korrektoren de duden suchen zahn der zeit der zahn der zeit oder zeit für zähne co uk may 31st 2019 buy der zahn der zeit oder zeit für zähne by jürgen staats isbn

der zahn der zeit redewendung □ wortbedeutung - Mar 10 2023

web bedeutung 1 ugs zerstörende kraft der zeit die den verfall und die abnutzung bewirkt silbentrennung der zahn der zeit aussprache betonung ipa de:ɐ ˈt sa:n de:ɐ ˈt sai t begriffsursprung diese besonders im 18 jahrhundert häufig gebrauchte metaphor findet sich schon bei antiken autoren in ähnlicher form

*der zahn der zeit oder zeit für zähne by jürgen staats - Jan 28 2022*

web der zahn der zeit oder zeit für zähne by jürgen staats zeitaufwand für ein motiv der zahn der zeit tattoo am zahn der zeit bleiben englisch übersetzung linguee der zahn der zeit zeit online zahn der zeit zeit online d6431e41 der zahn der zeit oder zeit für zahne online der zahn der zeit leo übersetzung im

**der zahn der zeit oder zeit für zahne pdf** - Dec 07 2022

web der zahn der zeit oder zeit für zahne Übersicht der niederländischen volks literatur älterer zeit may 17 2020 geschichte der philosophie alter zeit apr 27 2021 zeit des mondes sep 13 2022 règle artificielle du tems unterricht von der eintheilung der zeit und verschiedener einrichtung groser und kleiner uhren mit nöthigen figuren und

Uncover the mysteries within Explore with is enigmatic creation, Discover the Intrigue in **Massey Ferguson Tractors 240 Repair Manual** . This downloadable ebook, shrouded in suspense, is available in a PDF format ( PDF Size: \*). Dive into a world of uncertainty and anticipation. Download now to unravel the secrets hidden within the pages.

[https://offsite.creighton.edu/files/virtual-library/Documents/how\\_to\\_catch\\_books.pdf](https://offsite.creighton.edu/files/virtual-library/Documents/how_to_catch_books.pdf)

[https://offsite.creighton.edu/files/virtual-library/Documents/how\\_to\\_get\\_smarter\\_and\\_think\\_faster.pdf](https://offsite.creighton.edu/files/virtual-library/Documents/how_to_get_smarter_and_think_faster.pdf)

[https://offsite.creighton.edu/files/virtual-library/Documents/how\\_to\\_connect\\_cursive\\_letters.pdf](https://offsite.creighton.edu/files/virtual-library/Documents/how_to_connect_cursive_letters.pdf)

## **Table of Contents Massey Ferguson Tractors 240 Repair Manual**

1. Understanding the eBook Massey Ferguson Tractors 240 Repair Manual
  - The Rise of Digital Reading Massey Ferguson Tractors 240 Repair Manual
  - Advantages of eBooks Over Traditional Books
2. Identifying Massey Ferguson Tractors 240 Repair Manual
  - Exploring Different Genres
  - Considering Fiction vs. Non-Fiction
  - Determining Your Reading Goals
3. Choosing the Right eBook Platform
  - Popular eBook Platforms
  - Features to Look for in an Massey Ferguson Tractors 240 Repair Manual
  - User-Friendly Interface
4. Exploring eBook Recommendations from Massey Ferguson Tractors 240 Repair Manual
  - Personalized Recommendations
  - Massey Ferguson Tractors 240 Repair Manual User Reviews and Ratings

- Massey Ferguson Tractors 240 Repair Manual and Bestseller Lists
- 5. Accessing Massey Ferguson Tractors 240 Repair Manual Free and Paid eBooks
  - Massey Ferguson Tractors 240 Repair Manual Public Domain eBooks
  - Massey Ferguson Tractors 240 Repair Manual eBook Subscription Services
  - Massey Ferguson Tractors 240 Repair Manual Budget-Friendly Options
- 6. Navigating Massey Ferguson Tractors 240 Repair Manual eBook Formats
  - ePub, PDF, MOBI, and More
  - Massey Ferguson Tractors 240 Repair Manual Compatibility with Devices
  - Massey Ferguson Tractors 240 Repair Manual Enhanced eBook Features
- 7. Enhancing Your Reading Experience
  - Adjustable Fonts and Text Sizes of Massey Ferguson Tractors 240 Repair Manual
  - Highlighting and Note-Taking Massey Ferguson Tractors 240 Repair Manual
  - Interactive Elements Massey Ferguson Tractors 240 Repair Manual
- 8. Staying Engaged with Massey Ferguson Tractors 240 Repair Manual
  - Joining Online Reading Communities
  - Participating in Virtual Book Clubs
  - Following Authors and Publishers Massey Ferguson Tractors 240 Repair Manual
- 9. Balancing eBooks and Physical Books Massey Ferguson Tractors 240 Repair Manual
  - Benefits of a Digital Library
  - Creating a Diverse Reading Collection Massey Ferguson Tractors 240 Repair Manual
- 10. Overcoming Reading Challenges
  - Dealing with Digital Eye Strain
  - Minimizing Distractions
  - Managing Screen Time
- 11. Cultivating a Reading Routine Massey Ferguson Tractors 240 Repair Manual
  - Setting Reading Goals Massey Ferguson Tractors 240 Repair Manual
  - Carving Out Dedicated Reading Time
- 12. Sourcing Reliable Information of Massey Ferguson Tractors 240 Repair Manual
  - Fact-Checking eBook Content of Massey Ferguson Tractors 240 Repair Manual
  - Distinguishing Credible Sources

13. Promoting Lifelong Learning
  - Utilizing eBooks for Skill Development
  - Exploring Educational eBooks
14. Embracing eBook Trends
  - Integration of Multimedia Elements
  - Interactive and Gamified eBooks

### **Massey Ferguson Tractors 240 Repair Manual Introduction**

Massey Ferguson Tractors 240 Repair Manual Offers over 60,000 free eBooks, including many classics that are in the public domain. Open Library: Provides access to over 1 million free eBooks, including classic literature and contemporary works. Massey Ferguson Tractors 240 Repair Manual Offers a vast collection of books, some of which are available for free as PDF downloads, particularly older books in the public domain. Massey Ferguson Tractors 240 Repair Manual : This website hosts a vast collection of scientific articles, books, and textbooks. While it operates in a legal gray area due to copyright issues, its a popular resource for finding various publications. Internet Archive for Massey Ferguson Tractors 240 Repair Manual : Has an extensive collection of digital content, including books, articles, videos, and more. It has a massive library of free downloadable books. Free-eBooks Massey Ferguson Tractors 240 Repair Manual Offers a diverse range of free eBooks across various genres. Massey Ferguson Tractors 240 Repair Manual Focuses mainly on educational books, textbooks, and business books. It offers free PDF downloads for educational purposes. Massey Ferguson Tractors 240 Repair Manual Provides a large selection of free eBooks in different genres, which are available for download in various formats, including PDF. Finding specific Massey Ferguson Tractors 240 Repair Manual, especially related to Massey Ferguson Tractors 240 Repair Manual, might be challenging as theyre often artistic creations rather than practical blueprints. However, you can explore the following steps to search for or create your own Online Searches: Look for websites, forums, or blogs dedicated to Massey Ferguson Tractors 240 Repair Manual, Sometimes enthusiasts share their designs or concepts in PDF format. Books and Magazines Some Massey Ferguson Tractors 240 Repair Manual books or magazines might include. Look for these in online stores or libraries. Remember that while Massey Ferguson Tractors 240 Repair Manual, sharing copyrighted material without permission is not legal. Always ensure youre either creating your own or obtaining them from legitimate sources that allow sharing and downloading. Library Check if your local library offers eBook lending services. Many libraries have digital catalogs where you can borrow Massey Ferguson Tractors 240 Repair Manual eBooks for free, including popular titles. Online Retailers: Websites like Amazon, Google Books, or Apple Books often sell eBooks. Sometimes, authors or publishers offer promotions or free periods for certain books. Authors Website Occasionally, authors provide excerpts or short stories for free

on their websites. While this might not be the Massey Ferguson Tractors 240 Repair Manual full book , it can give you a taste of the authors writing style.Subscription Services Platforms like Kindle Unlimited or Scribd offer subscription-based access to a wide range of Massey Ferguson Tractors 240 Repair Manual eBooks, including some popular titles.

### **FAQs About Massey Ferguson Tractors 240 Repair Manual Books**

**What is a Massey Ferguson Tractors 240 Repair Manual PDF?** A PDF (Portable Document Format) is a file format developed by Adobe that preserves the layout and formatting of a document, regardless of the software, hardware, or operating system used to view or print it. **How do I create a Massey Ferguson Tractors 240 Repair Manual PDF?** There are several ways to create a PDF: Use software like Adobe Acrobat, Microsoft Word, or Google Docs, which often have built-in PDF creation tools. Print to PDF: Many applications and operating systems have a "Print to PDF" option that allows you to save a document as a PDF file instead of printing it on paper. Online converters: There are various online tools that can convert different file types to PDF. **How do I edit a Massey Ferguson Tractors 240 Repair Manual PDF?** Editing a PDF can be done with software like Adobe Acrobat, which allows direct editing of text, images, and other elements within the PDF. Some free tools, like PDFescape or Smallpdf, also offer basic editing capabilities. **How do I convert a Massey Ferguson Tractors 240 Repair Manual PDF to another file format?** There are multiple ways to convert a PDF to another format: Use online converters like Smallpdf, Zamzar, or Adobe Acrobats export feature to convert PDFs to formats like Word, Excel, JPEG, etc. Software like Adobe Acrobat, Microsoft Word, or other PDF editors may have options to export or save PDFs in different formats. **How do I password-protect a Massey Ferguson Tractors 240 Repair Manual PDF?** Most PDF editing software allows you to add password protection. In Adobe Acrobat, for instance, you can go to "File" -> "Properties" -> "Security" to set a password to restrict access or editing capabilities. Are there any free alternatives to Adobe Acrobat for working with PDFs? Yes, there are many free alternatives for working with PDFs, such as: LibreOffice: Offers PDF editing features. PDFsam: Allows splitting, merging, and editing PDFs. Foxit Reader: Provides basic PDF viewing and editing capabilities. How do I compress a PDF file? You can use online tools like Smallpdf, ILovePDF, or desktop software like Adobe Acrobat to compress PDF files without significant quality loss. Compression reduces the file size, making it easier to share and download. Can I fill out forms in a PDF file? Yes, most PDF viewers/editors like Adobe Acrobat, Preview (on Mac), or various online tools allow you to fill out forms in PDF files by selecting text fields and entering information. Are there any restrictions when working with PDFs? Some PDFs might have restrictions set by their creator, such as password protection, editing restrictions, or print restrictions. Breaking these restrictions might require specific software or tools, which may or may not be legal depending on the circumstances and local laws.

**Find Massey Ferguson Tractors 240 Repair Manual :**

[how to catch books](#)

**how to get smarter and think faster**

[how to connect cursive letters](#)

[how to pitch in softball for beginners](#)

**how to stop overreacting emotionally**

*how to talk to anyone book free*

[how to get answers on mymathlab](#)

[how to heal the subconscious mind](#)

[how to learn hindi writing and reading](#)

**how to get contracts for courier service**

[how to deal with a taurus woman](#)

[how to follow bracelet patterns](#)

[how to prepare for hr manager interview](#)

*how to study for global regents*

[how to draw jet](#)

**Massey Ferguson Tractors 240 Repair Manual :**