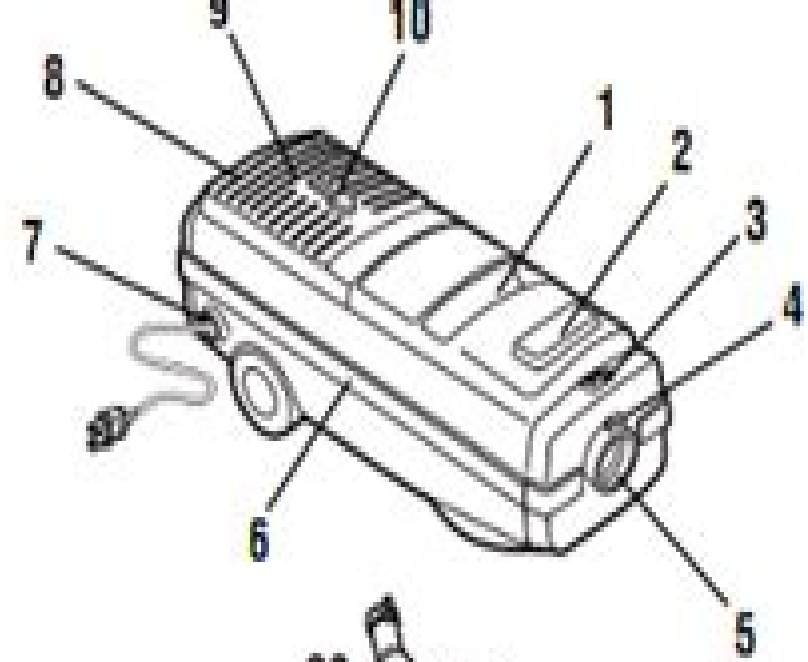
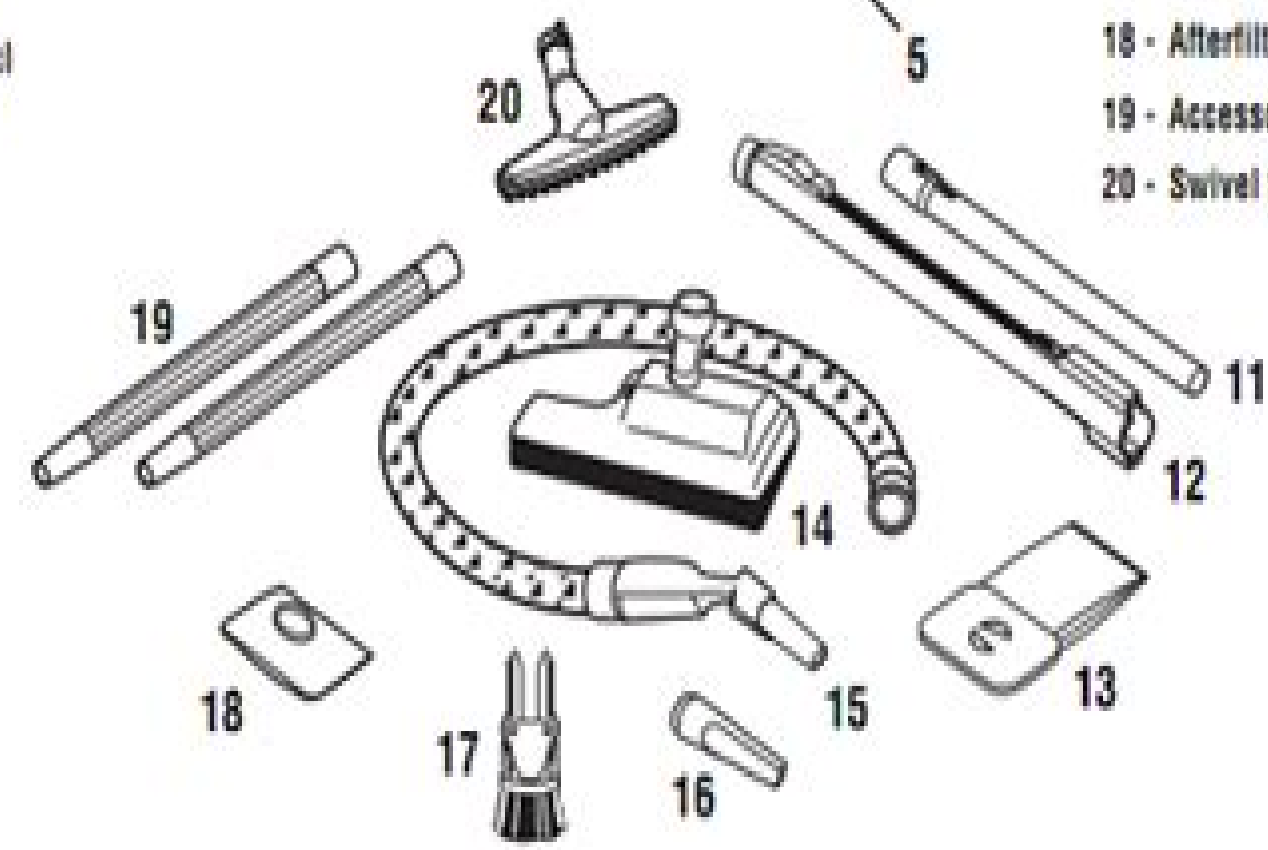


- 1 - Carry handle
- 2 - ON/OFF toe switch
- 3 - Thumb latch for bag change
- 4 - Hose release tab
- 5 - Hose receptacle
- 6 - Side bumper
- 7 - Automatic cordwinder
- 8 - Filter cover release
- 9 - Blower hose receptacle (under filter cover)
- 10 - Accessory clip



- 11 - Steel power nozzle wand
- 12 - Sheath
- 13 - Filter bag
- 14 - Power nozzle
- 15 - Power hose and handle
- 16 - Crevice tool
- 17 - Combo dusting brush/ upholstery tool
- 18 - Afterfilter
- 19 - Accessory wands
- 20 - Swivel floor tool



Electrolux Vacuum Parts Manual

Electrolux Limited



Electrolux Vacuum Parts Manual

Electrolux Service Manual and Spare Parts Lists ,1939 Service Manual and Spare Parts List Electrolux Limited,1948 **Service Manual and Spare Parts List** Electrolux Group,1948 *The Unofficial Dyson DC07 Workshop Manual: All you need to know to perform any DIY repair to your Dyson DC07* Angus Black,2011-12-01 The unofficial Dyson DC07 workshop manual All you need to know to perform any DIY repair to your Dyson DC07 vacuum cleaner There is nothing that can go wrong with your Dyson DC07 which if you are practically inclined you cannot source the parts and repair yourself for a fraction of the cost of a new Dyson More importantly armed with this book you will have the information you need to get it right the first time and have your Dyson up and running again quickly without breaking the bank Everything is covered from filters and basic maintenance right through to a motor swap You will also learn where to buy special tools and how to troubleshoot a faulty machine Why pay excessive repair charges to vacuum cleaner engineers when you can do it yourself Repairing and extending the life of your Dyson is green It s a small cog in the large machine that is our future sustainability This book is unofficial That means it is not authorised approved or endorsed by Dyson Ltd **Installing and Operating Instructions, Parts List, Vacuum Governor** Universal Manufacturing Co,Des Moines (Iowa), *Vacuum manual* Holland L Steckelmacher W Yarwood J.,1974 Catalog of Copyright Entries. Third Series Library of Congress. Copyright Office,1959 Includes Part 1 Number 1 Books and Pamphlets Including Serials and Contributions to Periodicals January June *Electrical & Vacuum Troubleshooting Manual, 1980 Versailles* Ford Motor Company. Ford Parts and Service Division. Training and Publications Department,1980 Electrical & Vacuum Troubleshooting Manual, 1982 Continental Ford Motor Company. Ford Parts and Service Division. Training and Publications Department,1982 *Electrical & Vacuum Troubleshooting Manual, 1980 Econoline* Ford Motor Company. Ford Parts and Service Division. Training and Publications Department,1980 **Repair Parts List for Kenmore Vacuum Cleaner and Attachment Parts** Sears, Roebuck and Company,1968 **Parts-service Manual** Thor Corporation. Service Corporation,1947 *Popular Mechanics Home Appliance Repair Manual* Allen D. Bragdon,1981 Parts Manual Ben Pearson Incorporated,1964 **Trade Catalogue - Spare Parts** Maddocks, H.T., and Son Ltd,1976 **Vacuum Manual** L. Holland,J. Yarwood,W. Steckelmacher,1974 *Popular Science* ,1961-05 Popular Science gives our readers the information and tools to improve their technology and their world The core belief that Popular Science and our readers share The future is going to be better and science and technology are the driving forces that will help make it better **Manual Chapter 31 Repair Parts** ,1953 **Electrical and Vacuum Trouble-shooting Manual** Ford Motor Company. Parts and Service Division. Training and Publications Department,1978 **Electrolux Service Manual** Electrolux Home Products North America (Firm),2003

todo tango cronache di una lunga convivenza i lem - Feb 17 2022

web offerte ibs todo tango cronache di una lunga convivenza lao meri todo tango cronache di una lunga convivenza è un libro di meri lao pubblicato da bompiani nella collana i lemuri acquista su ibs a 8 50 todo tango cronache di una lunga convivenza meri lao libri simili a todo tango cronache di una lunga convivenza

todo tango cronache di una lunga convivenza i lem - Aug 06 2023

web iniziative todo tango cronache di una lunga convivenza i lemuri vol aquí encontrarás música letras partituras videos tangos letras música partituras videos historias audio mp3

todo tango cronache di una lunga convivenza i lem copy - Nov 28 2022

web todo tango cronache di una lunga convivenza i lem 3 3 together their separate skills dunning s long career dedicated to musicology has spanned at least four decades and throughout it has had a specifically international character his studies at the university of amsterdam were crowned in 1969 with a doctorate and a dissertation entitled

todo tango cronache di una lunga convivenza i lem jerzy - Apr 21 2022

web todo tango cronache di una lunga convivenza i lem is available in our digital library an online access to it is set as public so you can get it instantly our book servers spans in multiple locations allowing you to get the most less latency time to download any of our books like this one

todo tango cronache di una lunga convivenza i lem - Mar 21 2022

web todo tango cronache di una lunga convivenza i lemuri vol 926 todotango a todo tango gotan project best of gotan project full album guadalupe pineda historia de un amor tango santa maria gotan project carlos di sarli roberto rufino 20 grandes éxitos tango vals milonga carlos di sarli alberto podesta collection 22 exitos

todo tango cronache di una lunga convivenza i lem - Sep 26 2022

web revelation todo tango cronache di una lunga convivenza i lem as capably as evaluation them wherever you are now the assistant bernard malamud 2014 04 03 time magazine s all time list of 100 novels frank alpine a drifter fleeing from his past runs straight into struggling brooklyn grocer morris bober

todo tango cronache di una lunga convivenza i lem pdf - Mar 01 2023

web todo tango cronache di una lunga convivenza i lem poesia per musica e musica per poesia may 14 2021 accompanying cd rom contains lettura ascolto e analisi del testo poetico musicale more detailed contents listing on p 9 10 the a to z of italian cinema apr 12 2021 the italian cinema is regarded as one of the great pillars of world

todo tango cronache di una lunga convivenza i lem pdf - Oct 08 2023

web todo tango cronache di una lunga convivenza i lem morning s at seven eric malpass 2008 01 12 three generations of the pentecost family live in a state of permanent disarray in a huge sprawling farmhouse seven year old gaylord pentecost is the

innocent hero who observes the lives of the adults grandpa momma and poppa and two

todo tango cronache di una lunga convivenza i lem 2022 - Aug 26 2022

web todo tango cronache di una lunga convivenza i lem downloaded from legacy realaquatics co uk by guest pratt jaylen dai trovatori a paolo conte rowman littlefield publishers questo libro prende in esame i modi migliori di proporre la musica tratti dall'esperienza dei più rinomati musicalizadores d j di tango di buenos

todo tango cronache di una lunga convivenza i lem pdf - May 23 2022

web apr 26 2023 online con le offerte ibs todo tango cronache di una lunga convivenza lao meri todo tango cronache di una lunga convivenza è un libro di meri lao pubblicato da bompiani nella collana i lemuri acquista su ibs a 8 50 todo tango cronache di una lunga convivenza meri lao libri simili a todo tango cronache

todo tango cronache di una lunga convivenza meri lao libro - Apr 02 2023

web todo tango cronache di una lunga convivenza è un libro di meri lao pubblicato da bompiani nella collana i lemuri acquista su ibs a 15 00

todo tango cronache di una lunga convivenza i lem pdf - Jun 04 2023

web or take notes while you read todo tango cronache di una lunga convivenza todo tango cronache di una lunga convivenza by meri lao may easily install this ebook i bring downloads as a pdf kindle dx word txt ppt rar and zip there are many books in the world that can improve our knowledge one of them is the book entitled todo tango

letras de tango toda mi vida mas que tango parma - Jun 23 2022

web mar 16 2020 toda mi vida tango música aníbal troilo letra josé maría contursi hoy después de tanto tiempo de no verte de no hablarte ya cansado de buscarte siempre siempre siento que me voy muriendo por tu olvido lentamente y en el frío de mi frente

con toda mi alma bütün kalbimle tango facebook - Jul 25 2022

web con toda mi alma bütün kalbimle tango 260 likes bu sayfacıktaki niyetim her daim depreşik aşkımız tangonun ruhuma hitap eden kimi örneklerin

todo tango cronache di una lunga convivenza i lem full pdf - Dec 30 2022

web 9788845232824 todo tango cronache di una lunga convivenza lao meri todo tango cronache di una lunga convivenza è un ebook di lao meri pubblicato da bompiani a 6 49 il file è in formato epub con drm risparmiata online con le offerte ibs todo tango cronache di una lunga convivenza lao meri todo tango

todo tango cronache di una lunga convivenza i lem pdf copy - Oct 28 2022

web introduction todo tango cronache di una lunga convivenza i lem pdf copy inside the show tango argentino antón gazenbeek 2020 05 28 during the dark years of the military dictatorship tango had fallen into oblivion all over the world most

especially in

todo tango cronache di una lunga convivenza i lem full pdf - Sep 07 2023

web lunga convivenza compra l ebook todo tango cronache di una lunga convivenza i lemuri vol 926 di meri lao lo trovi in offerta a prezzi scontati su giuntialpunto itebook todo tango cronache di una lunga convivenza i varela con ledesma y lesica marcaron toda una época hoy los

todo tango cronache di una lunga convivenza google books - May 03 2023

web È l ultimo e più recente libro sul tango di meri lao un libro documentatissimo che rivela anche l importante e misconosciuto apporto delle donne e spazzando via gli stereotipi permette al lettore di addentrarsi in un rito dove gli emigranti di ieri e gli esuli di oggi si congiungono officiati da una musica multietnica da un canzoniere

todo tango cronache di una lunga convivenza google books - Jul 05 2023

web È l ultimo e più recente libro sul tango di meri lao grande amica di piazzolla e referente obbligato delle associazioni nate in italia intorno al ballo rioplatense testimone privilegiata dell epoca d oro del genere musicale sudamericano

todo tango cronache di una lunga convivenza i lem pdf - Jan 31 2023

web 4 todo tango cronache di una lunga convivenza i lem 2022 12 25 pubblicato da bompiani a 6 49 il file è in formato epub con drm risparmia online con le offerte ibs todo tango cronache di una lunga convivenza lao meri todo tango cronache di una lunga convivenza è un libro di meri lao pubblicato da bompiani nella

[baci a tutti book 2015 worldcat org](#) - Nov 09 2022

web baci a tutti andrea antonello elcograf essere autistici è un po come essere alieni in testa si hanno le regole di un mondo però si vive in un altro che magari non capisce l importanza di allineare i telecomandi tenere tutte le

traduction de un bacio a tutti en français reverso context - Sep 07 2022

web traduction de un bacio a tutti en français dai un bacio a tutti da parte mia un bisou à tout le monde de ma part buongiorno un bacio a tutti voi buongiorno bonjour je vous envoie une bise dai un bacio a tutti da parte nostra papà bacioni embrasse tout le monde de notre part papa suggérer un exemple

[translation of un bacio a tutti in english reverso context](#) - May 15 2023

web kisses to all e ora mi rimetto al lavoro un bacio a tutti and now i get back to work a kiss to all grazie d averla letta un grosso abbraccio e un bacio a tutti voi thanks for reading and a big hug and a kiss to all of you non aspettare altro tempo un bacio a tutti don t wait any longer a kiss to everyone grazie un bacio a tutti

translation of bacio a tutti in english reverso context - Jul 17 2023

web translations in context of bacio a tutti in italian english from reverso context un bacio a tutti e a presto

qué significa bacio a tutti en italiano hivariate - Jun 04 2022

web nov 4 2017 mandare un bacio a tutti send a kiss to everyone using your hand and your mouth baci a tutti you kiss everyone it seems to be an action

traduci tanti baci a tutti in tedesco mymemory - Mar 01 2022

web traduzioni contestuali di tanti baci a tutti in tedesco frasi ed esempi di traduzione rache zu allen süße nacht allen antworten hallo ihr beiden

pinuccia cerri baci a tutti youtube - Oct 08 2022

web sep 13 2023 baci a tutti musica cerri anghinoni allario testo morelli ligorio ed sa project two music

baci a tutti antonello andrea amazon com tr kitap - Mar 13 2023

web arama yapmak istediğiniz kategoriye seçin

what is baci a tutti when translated from italian to english - Jan 11 2023

web nov 10 2022 baci a tutti in italian means kisses to everyone in english

baci a tutti translation into english reverso context - Sep 19 2023

web translation of baci a tutti in english kisses to all kisses to everyone a p alla tua scelta per adesso lascio baci a tutti a p at your choice for now i leave kisses to all tanti baci a tutti e tanti auguri piccola mia è uno spasso vederti crescere

baci a tutti traduzione in inglese reverso context - Aug 18 2023

web kisses to all kisses to everyone a p alla tua scelta per adesso lascio baci a tutti a p at your choice for now i leave kisses to all tanti baci a tutti e tanti auguri piccola mia è uno spasso vederti crescere hugs and kisses to all and happy birthday little mia watching you grow is such a blast

baci a tutti in english with contextual examples mymemory - Jun 16 2023

web contextual translation of baci a tutti into english human translations with examples i see a tutti iloveyou carissimi night kisses grazie a tutti translation api

baci a tutti saranda restaurant reviews photos tripadvisor - Apr 02 2022

web aug 26 2020 baci a tutti claimed review save share 18 reviews 3 of 7 desserts in saranda dessert rruga mitat hoxha saranda 9701 albania 0698811771 add website add hours improve this listing food service value details view all details location and contact rruga mitat hoxha saranda 9701 albania email 0698811771 improve this listing

tanti baci a tutti italien français traduction et exemples - Aug 06 2022

web baci a tutti due vous embrasse toute les deux dernière mise à jour 2022 03 30 fréquence d utilisation 1 qualité référence anonyme baci a tutti e due bisous à toi et rico dernière mise à jour 2023 01 28 fréquence d utilisation 1 qualité référence anonyme tanti baci bisous bisous dernière mise à jour 2016 10 28

baci a tutti andrea antonello libro sperling kupfer varia - Dec 10 2022

web mar 24 2015 baci a tutti è un libro di andrea antonello pubblicato da sperling kupfer nella collana varia acquista su ibs a 7 95

baci in italian kisses getting to know italy - Feb 12 2023

web apr 11 2023 baci di dama are a type of cookies from the piedmont region in northwestern italy the name baci di dama means lady s kisses in italian if you just want one cookie it s called a bacio di dama lady s kiss but it s hard to just eat one *tipi di baci quali baci ci sono e il loro vero significato* - Jul 05 2022

web sep 4 2023 non tutti però sanno che esistono moltissimi tipi di baci da quelli passionali a quelli più candidi e innocenti ognuno adatto a situazioni e relazioni diverse e in possesso di un preciso significato *traduction de baci a tutti e due en français reverso context* - Jan 31 2022

web traduction de baci a tutti e due en français baci a tutti e due amal bons baisers à tous les deux suggérer un exemple plus de résultats due baci sono stati tutta la nostra relazione notre relation n a été faite que de deux baisers en tout et pour tout cosa significano tutti questi baci se i tuoi baci non sono per me *baci a tutti traduction en français reverso context* - Apr 14 2023

web traductions en contexte de baci a tutti en italien français avec reverso context baci a tutti e due amal [translate un bacio a tutti voi from italian to french mymemory](#) - May 03 2022

web contextual translation of un bacio a tutti voi from italian into french examples translated by humans a plus tard embrasse papa un gros bisou bisous à emma

grade 12 2014 exemplar papers maths excellence - Jul 02 2022

web physical sciences exemplar 2014 gr 12 physical science exemplar paper 1 gr 12 physical science memo exemplar paper 1 gr 12 physical science exemplar paper 2

[physical sciences p1 feb march 2014 memo afr eng](#) - Nov 06 2022

web physical sciences p1 feb march 2014 memo afr eng renda viola food microbiology see full pdf download pdf see full pdf download pdf want a tutor to help you

grade graad 12 september 2014 physical sciences - Dec 07 2022

web national senior certificate grade graad 12 september 2014 physical sciences p1 fisiese wetenskappe v1 memorandum marks punt 150 this

physical sciences p1 ecdoe - Mar 30 2022

web jan 8 2018 physical sciences p1 date 08 january 2018 click here to download location steve vukile tshwete education complex zone 6 zwelitsha 5608 private

november 2014 gr 11 exams examinations - Apr 30 2022

web 10 november 2014 monday agricultural sciences p1 memo computer applications technology cat p2 memo 11 november 2014 tuesday mathematical literacy p2

physical sciences p1 nov 2014 - Mar 10 2023

web nov 1 2014 this memorandum consists of 20 pages hierdie memorandum bestaan uit 20 bladsye physical sciences physics p1 fisiese wetenskappe fisika

physical sciences p1 nov 2014 eng studocu - Feb 09 2023

web nov 1 2014 physical sciences p1 feb march 2014 memo afr eng national senior certificate grade 12 physical sciences physics p1 november 2014 marks 150 time

2021 p4 science ca1 acsj pdf sg exam free test papers - Jan 28 2022

web feb 1 2022 2021 p4 science ca2 red swastika pdf 2021 p4 science semestral assessment 1 acsj pdf 2021 p4 science semestral assessment 1 acsp pdf 2021 p4

national senior certificate nasionale senior - Apr 11 2023

web hierdie memorandum bestaan uit 15 bladsye physical sciences physics p1 fisiese wetenskappe fisika v1 exemplar model 2014 memorandum

2014 physical sciences p1 exemplar - Oct 17 2023

web the speed of p is less than the speed of q the sum of the final kinetic energies of p and q is zero the sum of the final momentum of p and q is zero 2 1 5 the diagram below

physical sciences p1 grade 11 2014 common paper eng - Jan 08 2023

web po pon is 21o 7 1 write down snell s law in words 2 the refractive indices of crown glass and flint glass are 1 52 and 1 66 respectively as shown in the diagram above

national senior certificate nasionale senior - Oct 25 2021

web physical sciences physics p1 fisiese wetenskappe fisika v1 exemplar 2014 model 2014 memorandum marks punte 150 this

grade 12 physics chemistry past papers memos 2014 - Jun 01 2022

web jul 30 2021 please see below grade 12 past papers memos the below question papers and their memorandum contain subject matter pertaining to mechanical energy

physical sciences p1 memorandum examplar 2014 2023 - Sep 16 2023

web physical sciences p1 memorandum examplar 2014 handbook of test development apr 22 2023 the second edition of the handbook of test development provides graduate

national senior certificate grade 12 national - Oct 05 2022

web nov 7 2014 physical sciences physics p1 november 2014 marks 150 time 3 hours this question paper consists of 18 pages 3 data sheets and 1 graph

grade 12 physics chemistry past papers memos 2014 - Aug 03 2022

web jul 30 2021 please see below grade 12 past papers memos the below question papers and their memorandum contain subject matter pertaining to mechanical energy

primary 4 science exam test papers sg exam free test papers - Dec 27 2021

web 2022 p4 science semestral assessment 1 tao nan pdf 2022 p4 science semestral assessment 2 acs primary pdf 2022 p4 science semestral assessment 2 catholic

national senior certificate nasionale senior - Jun 13 2023

web exemplar 2014 model 2014 memorandum national senior certificate nasionale senior sertifikaat grade graad 12 physical sciences

limpopo physical science grade 11 september 2023 qp and memo - Feb 26 2022

web sep 11 2023 physical sciences fs physical science grade 12 sept 2022 p1 and memo physical sciences gr 11 physical sciences remote learning booklet term 4

nsc november 2014 memorandums physical science p1 - Aug 15 2023

web nsc november 2014 memorandums physical science p1 afr eng wced eportal learners more grade 3 grade 4 grade 5 grade 6 grade 7 grade 8 grade 9

2014 november exam memo physical science paper 1 - Nov 25 2021

web 2014 november exam memo physical science paper 1 exam papers 2014 november exam memo physical science paper 1 view topics toggle navigation file

curriculum national department of basic education - Sep 04 2022

web national office address 222 struben street pretoria call centre 0800 202 933 callcentre db e gov za switchboard 012 357 3000 certification certification db e gov za

grade 12 physical sciences paper 1 exemplar mindset learn - May 12 2023

web file physical sciences p1 gr 12 exemplar 2014 memo afr eng 63400 pdf

senior certificate physical sciences break 1 0 - Jul 14 2023

web page 3 of 5 memo physical sciences grade 10 mid year exam 2014 department of education limpopo province 3 5 1 a little packet of energy and it is the basic particle of

Right here, we have countless book **Electrolux Vacuum Parts Manual** and collections to check out. We additionally meet the expense of variant types and moreover type of the books to browse. The agreeable book, fiction, history, novel, scientific research, as skillfully as various new sorts of books are readily user-friendly here.

As this Electrolux Vacuum Parts Manual, it ends in the works instinctive one of the favored ebook Electrolux Vacuum Parts Manual collections that we have. This is why you remain in the best website to see the incredible books to have.

https://offsite.creighton.edu/files/virtual-library/Documents/how_to_play_harvest_moon_on_guitar.pdf

https://offsite.creighton.edu/files/virtual-library/Documents/how_to_study_for_ap_lang_multiple_choice.pdf

https://offsite.creighton.edu/files/virtual-library/Documents/how_to_craft_honing_stone_new_world.pdf

Table of Contents Electrolux Vacuum Parts Manual

1. Understanding the eBook Electrolux Vacuum Parts Manual
 - The Rise of Digital Reading Electrolux Vacuum Parts Manual
 - Advantages of eBooks Over Traditional Books
2. Identifying Electrolux Vacuum Parts Manual
 - Exploring Different Genres
 - Considering Fiction vs. Non-Fiction
 - Determining Your Reading Goals
3. Choosing the Right eBook Platform
 - Popular eBook Platforms
 - Features to Look for in an Electrolux Vacuum Parts Manual
 - User-Friendly Interface

4. Exploring eBook Recommendations from Electrolux Vacuum Parts Manual
 - Personalized Recommendations
 - Electrolux Vacuum Parts Manual User Reviews and Ratings
 - Electrolux Vacuum Parts Manual and Bestseller Lists
5. Accessing Electrolux Vacuum Parts Manual Free and Paid eBooks
 - Electrolux Vacuum Parts Manual Public Domain eBooks
 - Electrolux Vacuum Parts Manual eBook Subscription Services
 - Electrolux Vacuum Parts Manual Budget-Friendly Options
6. Navigating Electrolux Vacuum Parts Manual eBook Formats
 - ePub, PDF, MOBI, and More
 - Electrolux Vacuum Parts Manual Compatibility with Devices
 - Electrolux Vacuum Parts Manual Enhanced eBook Features
7. Enhancing Your Reading Experience
 - Adjustable Fonts and Text Sizes of Electrolux Vacuum Parts Manual
 - Highlighting and Note-Taking Electrolux Vacuum Parts Manual
 - Interactive Elements Electrolux Vacuum Parts Manual
8. Staying Engaged with Electrolux Vacuum Parts Manual
 - Joining Online Reading Communities
 - Participating in Virtual Book Clubs
 - Following Authors and Publishers Electrolux Vacuum Parts Manual
9. Balancing eBooks and Physical Books Electrolux Vacuum Parts Manual
 - Benefits of a Digital Library
 - Creating a Diverse Reading Collection Electrolux Vacuum Parts Manual
10. Overcoming Reading Challenges
 - Dealing with Digital Eye Strain
 - Minimizing Distractions
 - Managing Screen Time
11. Cultivating a Reading Routine Electrolux Vacuum Parts Manual
 - Setting Reading Goals Electrolux Vacuum Parts Manual
 - Carving Out Dedicated Reading Time

12. Sourcing Reliable Information of Electrolux Vacuum Parts Manual
 - Fact-Checking eBook Content of Electrolux Vacuum Parts Manual
 - Distinguishing Credible Sources
13. Promoting Lifelong Learning
 - Utilizing eBooks for Skill Development
 - Exploring Educational eBooks
14. Embracing eBook Trends
 - Integration of Multimedia Elements
 - Interactive and Gamified eBooks

Electrolux Vacuum Parts Manual Introduction

In today's digital age, the availability of Electrolux Vacuum Parts Manual books and manuals for download has revolutionized the way we access information. Gone are the days of physically flipping through pages and carrying heavy textbooks or manuals. With just a few clicks, we can now access a wealth of knowledge from the comfort of our own homes or on the go. This article will explore the advantages of Electrolux Vacuum Parts Manual books and manuals for download, along with some popular platforms that offer these resources. One of the significant advantages of Electrolux Vacuum Parts Manual books and manuals for download is the cost-saving aspect. Traditional books and manuals can be costly, especially if you need to purchase several of them for educational or professional purposes. By accessing Electrolux Vacuum Parts Manual versions, you eliminate the need to spend money on physical copies. This not only saves you money but also reduces the environmental impact associated with book production and transportation. Furthermore, Electrolux Vacuum Parts Manual books and manuals for download are incredibly convenient. With just a computer or smartphone and an internet connection, you can access a vast library of resources on any subject imaginable. Whether you're a student looking for textbooks, a professional seeking industry-specific manuals, or someone interested in self-improvement, these digital resources provide an efficient and accessible means of acquiring knowledge. Moreover, PDF books and manuals offer a range of benefits compared to other digital formats. PDF files are designed to retain their formatting regardless of the device used to open them. This ensures that the content appears exactly as intended by the author, with no loss of formatting or missing graphics. Additionally, PDF files can be easily annotated, bookmarked, and searched for specific terms, making them highly practical for studying or referencing. When it comes to accessing Electrolux Vacuum Parts Manual books and manuals, several platforms offer an extensive collection of resources. One such platform is Project Gutenberg, a nonprofit organization that provides over 60,000 free eBooks. These books are primarily in the public domain, meaning they can be freely distributed

and downloaded. Project Gutenberg offers a wide range of classic literature, making it an excellent resource for literature enthusiasts. Another popular platform for Electrolux Vacuum Parts Manual books and manuals is Open Library. Open Library is an initiative of the Internet Archive, a non-profit organization dedicated to digitizing cultural artifacts and making them accessible to the public. Open Library hosts millions of books, including both public domain works and contemporary titles. It also allows users to borrow digital copies of certain books for a limited period, similar to a library lending system. Additionally, many universities and educational institutions have their own digital libraries that provide free access to PDF books and manuals. These libraries often offer academic texts, research papers, and technical manuals, making them invaluable resources for students and researchers. Some notable examples include MIT OpenCourseWare, which offers free access to course materials from the Massachusetts Institute of Technology, and the Digital Public Library of America, which provides a vast collection of digitized books and historical documents. In conclusion, Electrolux Vacuum Parts Manual books and manuals for download have transformed the way we access information. They provide a cost-effective and convenient means of acquiring knowledge, offering the ability to access a vast library of resources at our fingertips. With platforms like Project Gutenberg, Open Library, and various digital libraries offered by educational institutions, we have access to an ever-expanding collection of books and manuals. Whether for educational, professional, or personal purposes, these digital resources serve as valuable tools for continuous learning and self-improvement. So why not take advantage of the vast world of Electrolux Vacuum Parts Manual books and manuals for download and embark on your journey of knowledge?

FAQs About Electrolux Vacuum Parts Manual Books

How do I know which eBook platform is the best for me? Finding the best eBook platform depends on your reading preferences and device compatibility. Research different platforms, read user reviews, and explore their features before making a choice. Are free eBooks of good quality? Yes, many reputable platforms offer high-quality free eBooks, including classics and public domain works. However, make sure to verify the source to ensure the eBook credibility. Can I read eBooks without an eReader? Absolutely! Most eBook platforms offer web-based readers or mobile apps that allow you to read eBooks on your computer, tablet, or smartphone. How do I avoid digital eye strain while reading eBooks? To prevent digital eye strain, take regular breaks, adjust the font size and background color, and ensure proper lighting while reading eBooks. What the advantage of interactive eBooks? Interactive eBooks incorporate multimedia elements, quizzes, and activities, enhancing the reader engagement and providing a more immersive learning experience. Electrolux Vacuum Parts Manual is one of the best book in our library for free trial. We provide copy of Electrolux Vacuum Parts Manual in digital format, so the resources that you find are reliable. There are also many Ebooks of related with Electrolux Vacuum Parts Manual. Where to

download Electrolux Vacuum Parts Manual online for free? Are you looking for Electrolux Vacuum Parts Manual PDF? This is definitely going to save you time and cash in something you should think about.

Find Electrolux Vacuum Parts Manual :

how to play harvest moon on guitar

how to study for ap lang multiple choice

how to craft honing stone new world

how to draw hairstyles for manga pdf

how to never lose a customer again

how to sexually reset your brain pdf

how to learn basic medical terminology

how to know if your mayan or aztec

how to read an electrical diagram

how to create a travel brochure

how to speak lingala

how to implement restorative justice in schools

how to level a john deere 54" mower deck

how to learn nosql

how to handle divorce as a man

Electrolux Vacuum Parts Manual :