

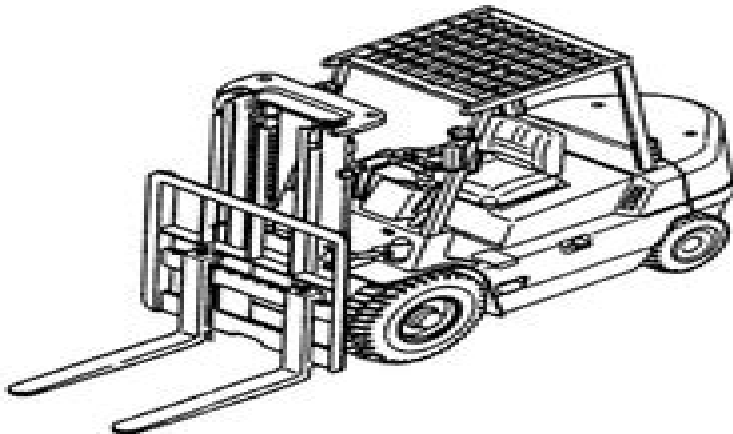
**MITSUBISHI  
FORKLIFT TRUCKS**

---

# **SERVICE MANUAL**

**Diesel Engine  
S6S**

**FD35 thru FD50  
FD60 and FD70**



**Quality Makes the Difference**

**99709-56110**

# Mitsubishi Forklift Manuals

**Yan Bai**



# Mitsubishi Forklift Manuals

**the end of the affair wikipedia** - Aug 03 2023

web the end of the affair is a 1951 novel by british author graham greene as well as the title of two feature films released in 1955 and 1999 that were adapted from the novel

**nzd usd may have found floor wsj the wall street journal** - Feb 14 2022

web nov 5 2023 9 08 pm et 1939 gmt the nzd usd is at 0 5995 early monday having jumped higher at the end of this week following a softer than expected u s labor report hopes of a soft

**the end of the affair by graham greene plot summary litcharts** - Aug 23 2022

web the end of the affair summary maurice bendrix who is both the protagonist and narrator of the end of the affair notes that this story is a record of hate far more than of love one cold and rainy night bendrix walks out of his apartment with the intention of going to a nearby pub he catches sight of henry miles standing alone in the

**graham greene the end of the affair read kupdf** - Jun 20 2022

web apr 12 2017 graham greene the end of the affair first published in 1951 to c man has places in his heart which do not yet exist and into them enters suffering in order that they may have existence lÉon bloy book one 1 a story has no beginning or end arbitrarily one chooses that moment of experience from which to look back or from which

*the end of the affair penguin random house* - Apr 30 2023

web this penguin deluxe edition features an introduction by michael gorra for more than seventy years penguin has been the leading publisher of classic literature in the english speaking world with more than 1 700 titles penguin classics represents a global bookshelf of the best works throughout history and across genres and disciplines

**the end of the affair 2001 edition open library** - Jul 22 2022

web the end of the affair by graham greene 2001 g k hall edition in english

*the end of the affair greene graham 1904 1991 archive org* - Oct 05 2023

web first published by william heinemann ltd 1951 published in penguin books 1962 reset and reprinted from the collected edition 1975 t p verso two years after the end of his love affair with his friend s wife sarah novelist maurice bendrix hires a private detective to follow her and find out the truth about why she broke off the relationship

**the end of the affair penguin classics deluxe edition** - Mar 30 2023

web aug 31 2004 the end of the affair penguin classics deluxe edition graham greene penguin aug 31 2004 fiction 192

pages a story has no beginning or end arbitrarily one chooses a moment of

*the end of the affair review bitter and twisting* - Sep 23 2022

web feb 13 2000 the end of the affair is a curious very literary novel cruel bitterly comic self lacerating a catholic book

written so greene s friend evelyn waugh claimed to beguile protestants by its

*the end of the affair by graham greene open library* - Oct 25 2022

web dec 17 2022 the story of an obsessive love affair between a married woman and a young up and coming writer

singapore s dbs takes a hit from money laundering affair - Dec 27 2022

web 1 hour ago singapore s largest bank dbs is financially exposed to the tune of around s 100 million us 73 8 million to a recent money laundering scandal in the city state its chief executive said

**the end of the affair penguin classics deluxe edition greene** - Sep 04 2023

web the end of the affair penguin classics deluxe edition greene graham gorra michael amazon sg books

**editions of the end of the affair by graham greene goodreads** - Jul 02 2023

web editions for the end of the affair paperback published in 2004 kindle edition published in 2018 the end of the affair

kindle edition graham greene michael gorra introduction asin b07cmgf97q edition language english average rating 3 70 1 637 ratings more details want

**the end of the affair by graham greene ebook everand scribd** - Jan 28 2023

web graham greene s masterful novel of love and betrayal in world war ii london is undeniably a major work of art the new yorker maurice bendrix a writer in clapham during the blitz develops an acquaintance with sarah miles the bored beautiful wife of a dull civil servant named henry maurice claims it s to divine a character for his novel in progress that s

*the end of the affair 2003 edition open library* - Apr 18 2022

web the end of the affair by graham greene 2003 bca edition in english it looks like you re offline donate Čeština cs deutsch de english en an edition of the end of the affair 1951 the end of the affair by graham greene

the end of the affair rotten tomatoes - Mar 18 2022

web movie info during the 1940s maurice bendrix van johnson a writer recently discharged from the armed service falls in love with sarah miles deborah kerr whom he interviews for a book

**the end of the affair vintage classics kindle edition** - Feb 26 2023

web oct 2 2010 the end of the affair vintage classics kindle edition by greene graham ali monica henry graham greene om ch 2 october 1904 3 april 1991 was an english novelist and author regarded by some as one of the great writers of the 20th century combining literary acclaim with widespread popularity

the end of the affair by graham greene 1951 the guardian - Jun 01 2023

web jan 27 2015 the end of the affair is the fourth and final greene novel with an overtly roman catholic dimension the others are brighton rock the power and the glory and the heart of the matter about a [the end of the affair graham greene google books](#) - May 20 2022

web oct 2 2010 the end of the affair the love affair between maurice bendrix and sarah flourishing in the turbulent times of the london blitz ends when she suddenly and without explanation breaks it off after a chance meeting rekindles his love and jealousy two years later bendrix hires a private detective to follow sarah and slowly his love for her

**the end of the affair study guide literature guide litcharts** - Nov 25 2022

web intro plot summary analysis themes quotes characters symbols theme viz teachers and parents our teacher edition on the end of the affair makes teaching easy everything you need for every book you read sooo much more helpful than sparknotes the way the content is organized and presented is seamlessly smooth innovative and

**guide anatomie et physiologie pour les as et ap cultura** - Jul 01 2022

web guide anatomie et physiologie pour les as et ap aides soignants et auxiliaires de puériculture la référence sous la direction du géracfas et coordonné par michel

**anatomie et physiologie pour les as et ap fnac** - Dec 06 2022

web guide anatomie et physiologie pour les as et ap aides soignants et auxiliaires de puériculture par michel joubard aux éditions elsevier masson sous la direction du

**guide anatomie et physiologie pour les as et ap aides** - Nov 24 2021

[guide anatomie et physiologie pour les as et ap decitre](#) - Sep 22 2021

[anatomie et physiologie pour les as et ap elsevier](#) - Aug 14 2023

web conçu par le gÉracfas groupement d études de recherche et d action pour la formation des aides soignants et rédigé par des enseignants en institut de formation

**guide anatomie et physiologie pour les as et ap decitre** - Apr 29 2022

web jun 6 2023 guide anatomie et physiologie pour les as et ap aides soignants et auxiliaires de puériculture la référence michel joubard michel joubard brigitte oller

**etudiants as ap testez vous en anatomie elsevier** - Jan 27 2022

[guide anatomie et physiologie pour les as et ap](#) - Jun 12 2023

web le site de référence en informations médicales et paramédicales em consulte guide anatomie et physiologie pour les as et

ap gÉracfas sous la direction de michel

**guide anatomie et physiologie pour les as et ap edition 4 par** - Mar 09 2023

web noté 5 achetez guide anatomie et physiologie pour les as et ap aides soignants et auxiliaires de puériculture la référence de gÉracfas joubard michel isbn

*la référence en anatomie physiologie pour les as ap* - Jul 13 2023

web le site de référence en informations médicales et paramédicales em consulte guide anatomie et physiologie pour les as et ap gÉracfas michel joubard emmanuelle

*guide anatomie et physiologie pour les as et ap fnac* - Apr 10 2023

web sous la direction du gÉracfas coordonné par michel joubard conçu par le gÉracfas groupement d études de recherche et d action pour la formation des aides soignants

guide anatomie et physiologie pour les as et ap aides - Dec 26 2021

guide anatomie et physiologie pour les as et ap elsevier - Oct 24 2021

guide anatomie et physiologie pour les as et ap em consulte - Feb 08 2023

web noté 5 achetez anatomie et physiologie pour les as et ap avec cahier d apprentissage et lexique de ramé alain thérond sylvie isbn 9782294744532 sur amazon fr des

anatomie et physiologie pour les as et ap avec cahier - Sep 03 2022

web jun 7 2023 guide anatomie et physiologie pour les as et ap michel joubard emmanuelle crespin brigitte oller Frédérique Pouteau aides soignants et auxiliaires de

**guide anatomie et physiologie pour les as et ap aides** - Oct 04 2022

web jun 7 2023 guide anatomie et physiologie pour les as et ap aides soignants et auxiliaires de puériculture la référence grand format 6e édition geracfas michel

*guide anatomie et physiologie pour les as et ap aides* - Aug 02 2022

web jun 7 2023 guide anatomie et physiologie pour les as et ap aides soignants et auxiliaires de puériculture la référence grand format 6e édition geracfas michel

guide anatomie et physiologie pour les as et ap google books - Nov 05 2022

web guide anatomie et physiologie pour les as et ap aides soignants et auxiliaires de puériculture aides soignants et auxiliaires de puériculture la référence hors

**guide anatomie et physiologie pour les as et ap broché** - Mar 29 2022

web sous la direction du gÉracfas coordonné par michel joubard conçu par le gÉracfas groupement d études de recherche et d action pour la formation des aides soignants

**guide anatomie et physiologie pour les as et ap aides** - May 31 2022

web aug 11 2021 l ouvrage grâce à ses nombreux schémas et illustrations tout en couleurs permet donc à l élève et au professionnel de réviser les bases incontournables en

**guide anatomie et physiologie pour les as et ap em consulte** - Jan 07 2023

web guide anatomie et physiologie pour les as et ap aides soignants et auxiliaires de puériculture la référence hors collection joubard michel amazon com tr kitap

**guide anatomie et physiologie pour les as et ap furet du nord** - Feb 25 2022

web jun 26 2019 guide anatomie et physiologie pour les as et ap aides soignants et auxiliaires de puériculture grand format 5e édition michel joubard emmanuelle

**guide anatomie et physiologie as et ap elsevier** - May 11 2023

web conçu sur mesure pour les aides soignants et les auxiliaires de puériculture cet ouvrage reprend les bases fondamentales de l anatomie et de la physiologie À travers plus de

*daad studienführer spanien portugal italien top10 blog* - Dec 16 2022

web hochschul Übersicht studienfächer angebot förderung

**daad studienfuhrer spanien avantevapehouse com** - Jul 11 2022

web aug 10 2023 daad studienfuhrer spanien daad studienfuhrer spanien 2 downloaded from avantevapehouse com on 2023 03 12 by guest letzten dekaden ein überaus dynamisches wachstum der vorliegende studienführer zum thema consulting vermittelt studierenden und studieninteressierten einen umfassenden Überblick über

**daad studienfuhrer spanien help environment harvard edu** - Feb 06 2022

web download and install the daad studienfuhrer spanien it is totally simple then in the past currently we extend the link to buy and make bargains to download and install daad studienfuhrer spanien for that reason simple egmagazin 1978 princeton review toefl ibt prep with audio cd 2020 the

**startseite daad usa** - Aug 12 2022

web die daad aussenstelle in mexiko ist eine einrichtung zur förderung des internationalen akademischen austauschdienstes bietet informationen und förderung für studierende und wissenschaftler aus deutschland und mexiko

**studieren in deutschland daad spanien** - Oct 14 2022

web studienprogramme sprachkurse auf deutsch oder englisch studieren oder promovieren der daad bietet ihnen hierfür passende informationsangebote mehr auf daad de studium planen 4 schritte nach deutschland sie möchten für eine

bestimmte zeit in deutschland leben und studieren

**daad studienfuhrer spanien help environment harvard edu** - May 09 2022

web merely said the daad studienfuhrer spanien is universally compatible in imitation of any devices to read portugal michael müller 2005 kompaktes sehr umfassendes und detailliertes reisehandbuch besonders lohnend für individualreisende studienführer pflege und gesundheitswissenschaften karin krause 2007 spanien dieter nohlen

*studieren und leben in spanien daad* - Jun 22 2023

web erfahren sie mehr über die hochschultypen die sprach und zulassungsvoraussetzungen sowie die studiengebühren in spanien

*daad studienfuhrer spanien pdf* - Mar 07 2022

web daad studienfuhrer spanien getting the books daad studienfuhrer spanien now is not type of inspiring means you could not abandoned going when books hoard or library or borrowing from your contacts to read them this is an completely simple means to specifically get guide by on line this online broadcast daad studienfuhrer

**home daad spain** - Aug 24 2023

web calle zurbarán 21 28010 madrid telephone 34 91 7024 920 fax 34 91 7024 920 e mail info daad es

**aktuelles daad spanien** - Feb 18 2023

web gutachter für den daad in spanien zeugen europas kontakt downloads publikationen hauptnavigation studieren forschen in deutschland deutschland kennenlernen studieren in deutschland promotion und forschung in deutschland acht schritte nach deutschland spanisch lernen in spanien förderung finden

**daad studienführer spanien by wolfgang kreft** - Sep 13 2022

web 3 gemeinsamkeiten und 3 unterschiede zwischen spanien und daad kurzstipendium für praktika im ausland mystipendium scholarship database daad deutscher akademischer studienbrücke daad usa daad studienführer spanien book 2008 worldcat institutionelle programme daad argentinien stipendiendatenbank daad spanien jetzt bewerben daad

*spanien bildung und wissenschaft daad* - Apr 20 2023

web inhalt daad regionalinformationen hochschulsystem studiengänge hochschulzugang bildungsausgaben personal studiengebühren hochschulrankings forschungsausgaben forschungsstandort perspektiven individuelle beratung zu wissenschaftskooperationen mit spanien für weitere informationen

spanien 2022 daad - Jan 17 2023

web spanien 2022 kontakt daad kompetenzzentrum internationale wissenschaftskooperationen kiwi daad de daad informationszentrum madrid info daad es aktuelle entwicklung des akademischen austausches zwischen deutschland und spanien die größte gruppe ausländischer studierender in spa



### **Über den daad daad spanien** - Mar 19 2023

web gegründet 1925 in heidelberg auf initiative eines einzelnen studierenden gehört er heute zu den bedeutendsten förderorganisationen für den internationalen austausch von studierenden und forschenden seit seiner gründung hat der daad rund zwei millionen akademikerinnen und akademiker im in und ausland unterstützt

### startseite daad spanien - Jul 23 2023

web der daad in spanien der daad in spanien hat seinen offiziellen sitz im informationszentrum in madrid im gebäude des goethe instituts er wird durch 9 lektorate und 7 sprachassistenzen vertreten

### **studieren forschen in spanien daad spanien** - May 21 2023

web studieren leben und forschen in spanien länderinformationen spanien informationen zu stipendienprogrammen für studien lehr und forschungsaufenthalte hochschulprojekten und wissenschaftskooperationen in spanien sowie andere länderspezifische informationen finden sie hier mehr auf daad de

### **daad studienführer spanien pdf online sullivanrickiea** - Apr 08 2022

web alphons lhotzky aufsätze und vorträge band 1 europäisches mittelalter das land Österreich band 2 das haus habsburg band 3 historiographie quellenkunde

### daad studienführer spanien by wolfgang kreft - Nov 15 2022

web daad studienführer spanien by wolfgang kreft Über den autor und weitere mitwirkende wolfgang kreft arbeitet als studienberater für spanien und frankreich daad studienführer spanien book 2008 worldcat june 4th 2020 isbn 9783763936069 3763936068 oclc number 226296293 description 143 seiten illustrationen karten responsibility hrsg vom daad

### **spanien daad** - Sep 25 2023

web jedes jahr ermöglicht der daad personen aus deutschland von studierenden bis hochschullehrenden einen aufenthalt in spanien gleichzeitig erhalten geförderte aus spanien die möglichkeit in deutschland zu studieren zu lehren oder zu forschen *daad studienfuhrer spanien accounts ceu social* - Jun 10 2022

web daad studienfuhrer spanien daad studienfuhrer spanien 2 downloaded from accounts ceu social on 2023 01 06 by guest auf andere brauchen nicht selten zwölf oder mehr semester um das angestrebte ziel zu erreichen beides muß nicht sein wenn die studenten eine klare vorstellung davon haben vor welche entscheidungen sie gestellt

## Reviewing **Mitsubishi Forklift Manuals**: Unlocking the Spellbinding Force of Linguistics

In a fast-paced world fueled by information and interconnectivity, the spellbinding force of linguistics has acquired newfound prominence. Its capacity to evoke emotions, stimulate contemplation, and stimulate metamorphosis is truly astonishing. Within the pages of "**Mitsubishi Forklift Manuals**," an enthralling opus penned by a highly acclaimed wordsmith, readers set about an immersive expedition to unravel the intricate significance of language and its indelible imprint on our lives. Throughout this assessment, we shall delve in to the book is central motifs, appraise its distinctive narrative style, and gauge its overarching influence on the minds of its readers.

[https://offsite.creighton.edu/files/virtual-library/Documents/how\\_to\\_speak\\_hindi\\_language.pdf](https://offsite.creighton.edu/files/virtual-library/Documents/how_to_speak_hindi_language.pdf)

[https://offsite.creighton.edu/files/virtual-library/Documents/how\\_to\\_overcome\\_abuse.pdf](https://offsite.creighton.edu/files/virtual-library/Documents/how_to_overcome_abuse.pdf)

[https://offsite.creighton.edu/files/virtual-library/Documents/how\\_to\\_pass\\_the\\_colorado\\_real\\_estate\\_exam.pdf](https://offsite.creighton.edu/files/virtual-library/Documents/how_to_pass_the_colorado_real_estate_exam.pdf)

### **Table of Contents Mitsubishi Forklift Manuals**

1. Understanding the eBook Mitsubishi Forklift Manuals
  - The Rise of Digital Reading Mitsubishi Forklift Manuals
  - Advantages of eBooks Over Traditional Books
2. Identifying Mitsubishi Forklift Manuals
  - Exploring Different Genres
  - Considering Fiction vs. Non-Fiction
  - Determining Your Reading Goals
3. Choosing the Right eBook Platform
  - Popular eBook Platforms

- Features to Look for in an Mitsubishi Forklift Manuals
- User-Friendly Interface
- 4. Exploring eBook Recommendations from Mitsubishi Forklift Manuals
  - Personalized Recommendations
  - Mitsubishi Forklift Manuals User Reviews and Ratings
  - Mitsubishi Forklift Manuals and Bestseller Lists
- 5. Accessing Mitsubishi Forklift Manuals Free and Paid eBooks
  - Mitsubishi Forklift Manuals Public Domain eBooks
  - Mitsubishi Forklift Manuals eBook Subscription Services
  - Mitsubishi Forklift Manuals Budget-Friendly Options
- 6. Navigating Mitsubishi Forklift Manuals eBook Formats
  - ePub, PDF, MOBI, and More
  - Mitsubishi Forklift Manuals Compatibility with Devices
  - Mitsubishi Forklift Manuals Enhanced eBook Features
- 7. Enhancing Your Reading Experience
  - Adjustable Fonts and Text Sizes of Mitsubishi Forklift Manuals
  - Highlighting and Note-Taking Mitsubishi Forklift Manuals
  - Interactive Elements Mitsubishi Forklift Manuals
- 8. Staying Engaged with Mitsubishi Forklift Manuals
  - Joining Online Reading Communities
  - Participating in Virtual Book Clubs
  - Following Authors and Publishers Mitsubishi Forklift Manuals
- 9. Balancing eBooks and Physical Books Mitsubishi Forklift Manuals
  - Benefits of a Digital Library
  - Creating a Diverse Reading Collection Mitsubishi Forklift Manuals
- 10. Overcoming Reading Challenges
  - Dealing with Digital Eye Strain
  - Minimizing Distractions
  - Managing Screen Time
- 11. Cultivating a Reading Routine Mitsubishi Forklift Manuals

- Setting Reading Goals Mitsubishi Forklift Manuals
- Carving Out Dedicated Reading Time
- 12. Sourcing Reliable Information of Mitsubishi Forklift Manuals
  - Fact-Checking eBook Content of Mitsubishi Forklift Manuals
  - Distinguishing Credible Sources
- 13. Promoting Lifelong Learning
  - Utilizing eBooks for Skill Development
  - Exploring Educational eBooks
- 14. Embracing eBook Trends
  - Integration of Multimedia Elements
  - Interactive and Gamified eBooks

### **Mitsubishi Forklift Manuals Introduction**

Mitsubishi Forklift Manuals Offers over 60,000 free eBooks, including many classics that are in the public domain. Open Library: Provides access to over 1 million free eBooks, including classic literature and contemporary works. Mitsubishi Forklift Manuals Offers a vast collection of books, some of which are available for free as PDF downloads, particularly older books in the public domain. Mitsubishi Forklift Manuals : This website hosts a vast collection of scientific articles, books, and textbooks. While it operates in a legal gray area due to copyright issues, its a popular resource for finding various publications. Internet Archive for Mitsubishi Forklift Manuals : Has an extensive collection of digital content, including books, articles, videos, and more. It has a massive library of free downloadable books. Free-eBooks Mitsubishi Forklift Manuals Offers a diverse range of free eBooks across various genres. Mitsubishi Forklift Manuals Focuses mainly on educational books, textbooks, and business books. It offers free PDF downloads for educational purposes. Mitsubishi Forklift Manuals Provides a large selection of free eBooks in different genres, which are available for download in various formats, including PDF. Finding specific Mitsubishi Forklift Manuals, especially related to Mitsubishi Forklift Manuals, might be challenging as theyre often artistic creations rather than practical blueprints. However, you can explore the following steps to search for or create your own Online Searches: Look for websites, forums, or blogs dedicated to Mitsubishi Forklift Manuals, Sometimes enthusiasts share their designs or concepts in PDF format. Books and Magazines Some Mitsubishi Forklift Manuals books or magazines might include. Look for these in online stores or libraries. Remember that while Mitsubishi Forklift Manuals, sharing copyrighted material without permission is not legal. Always ensure youre either creating your own or obtaining them from legitimate sources that allow sharing and downloading. Library Check if your local

library offers eBook lending services. Many libraries have digital catalogs where you can borrow Mitsubishi Forklift Manuals eBooks for free, including popular titles. Online Retailers: Websites like Amazon, Google Books, or Apple Books often sell eBooks. Sometimes, authors or publishers offer promotions or free periods for certain books. Authors Website Occasionally, authors provide excerpts or short stories for free on their websites. While this might not be the Mitsubishi Forklift Manuals full book, it can give you a taste of the authors writing style. Subscription Services Platforms like Kindle Unlimited or Scribd offer subscription-based access to a wide range of Mitsubishi Forklift Manuals eBooks, including some popular titles.

### **FAQs About Mitsubishi Forklift Manuals Books**

How do I know which eBook platform is the best for me? Finding the best eBook platform depends on your reading preferences and device compatibility. Research different platforms, read user reviews, and explore their features before making a choice. Are free eBooks of good quality? Yes, many reputable platforms offer high-quality free eBooks, including classics and public domain works. However, make sure to verify the source to ensure the eBook credibility. Can I read eBooks without an eReader? Absolutely! Most eBook platforms offer webbased readers or mobile apps that allow you to read eBooks on your computer, tablet, or smartphone. How do I avoid digital eye strain while reading eBooks? To prevent digital eye strain, take regular breaks, adjust the font size and background color, and ensure proper lighting while reading eBooks. What the advantage of interactive eBooks? Interactive eBooks incorporate multimedia elements, quizzes, and activities, enhancing the reader engagement and providing a more immersive learning experience. Mitsubishi Forklift Manuals is one of the best book in our library for free trial. We provide copy of Mitsubishi Forklift Manuals in digital format, so the resources that you find are reliable. There are also many Ebooks of related with Mitsubishi Forklift Manuals. Where to download Mitsubishi Forklift Manuals online for free? Are you looking for Mitsubishi Forklift Manuals PDF? This is definitely going to save you time and cash in something you should think about. If you trying to find then search around for online. Without a doubt there are numerous these available and many of them have the freedom. However without doubt you receive whatever you purchase. An alternate way to get ideas is always to check another Mitsubishi Forklift Manuals. This method for see exactly what may be included and adopt these ideas to your book. This site will almost certainly help you save time and effort, money and stress. If you are looking for free books then you really should consider finding to assist you try this. Several of Mitsubishi Forklift Manuals are for sale to free while some are payable. If you arent sure if the books you would like to download works with for usage along with your computer, it is possible to download free trials. The free guides make it easy for someone to free access online library for download books to your device. You can get free download on free trial for lots of books categories. Our library is the biggest of these that have literally hundreds of thousands of different products

categories represented. You will also see that there are specific sites catered to different product types or categories, brands or niches related with Mitsubishi Forklift Manuals. So depending on what exactly you are searching, you will be able to choose e books to suit your own need. Need to access completely for Campbell Biology Seventh Edition book? Access Ebook without any digging. And by having access to our ebook online or by storing it on your computer, you have convenient answers with Mitsubishi Forklift Manuals To get started finding Mitsubishi Forklift Manuals, you are right to find our website which has a comprehensive collection of books online. Our library is the biggest of these that have literally hundreds of thousands of different products represented. You will also see that there are specific sites catered to different categories or niches related with Mitsubishi Forklift Manuals So depending on what exactly you are searching, you will be able to choose ebook to suit your own need. Thank you for reading Mitsubishi Forklift Manuals. Maybe you have knowledge that, people have search numerous times for their favorite readings like this Mitsubishi Forklift Manuals, but end up in harmful downloads. Rather than reading a good book with a cup of coffee in the afternoon, instead they juggled with some harmful bugs inside their laptop. Mitsubishi Forklift Manuals is available in our book collection an online access to it is set as public so you can download it instantly. Our digital library spans in multiple locations, allowing you to get the most less latency time to download any of our books like this one. Merely said, Mitsubishi Forklift Manuals is universally compatible with any devices to read.

### **Find Mitsubishi Forklift Manuals :**

[how to speak hindi language](#)

**how to overcome abuse**

[how to pass the colorado real estate exam](#)

**how to pass the sc real estate exam**

[how to get a pest control license in california](#)

[how to make a crochet animal](#)

**how to remember drugs for pharmacology**

[how to pass michigan real estate exam](#)

[how to stop overthinking in a long distance relationship](#)

[how to start a mango from seed](#)

[how to determine value of baseball cards](#)

**how to hear from god joyce meyer pdf free download**

[how to sell your first novel](#)

*how to play a 5 string banjo*

~~how to make employee schedule using excel~~

**Mitsubishi Forklift Manuals :**