

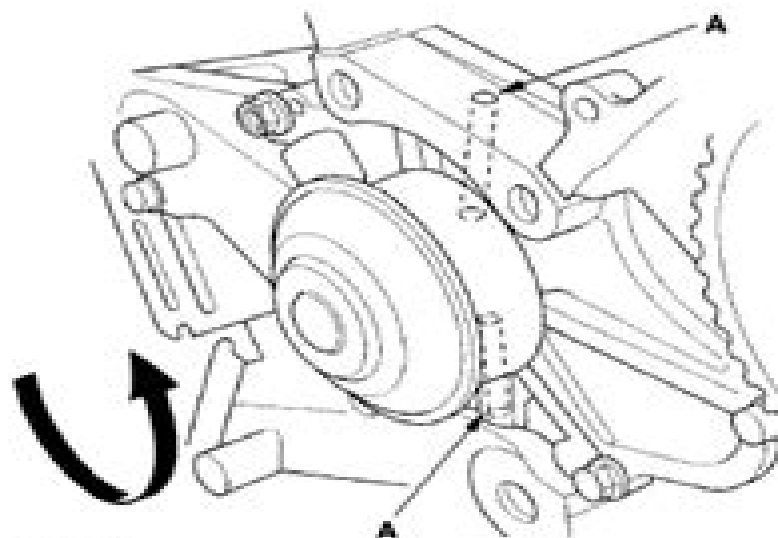
## Bookmarks

## Componet Locations

- Wiring Diagrams
- Accesories & Equipment
- Body & Frame
- Brakes
- Driveline & Axles
- Electrical
- Engine**
- Engine Performance
- General Information
- HVAC
- Lighting
- Maintenance
- Restraints
- Steering
- Suspension
- Transmission

## Honda Odyssey

2005-06 2WD/4WD Cooling System - Odyssey



G03704117

**Fig. 9: Checking Water Pump Pulley For Small Amount Of "Weeping" From Bleed Holes**  
Courtesy of AMERICAN HONDA MOTOR CO., INC.

3. Install the timing belt:
  - J35A6 engine (see [TIMING BELT INSTALLATION](#))
  - J35A7 engine (see [TIMING BELT INSTALLATION](#))

**WATER PUMP REPLACEMENT**

1. Drain the engine coolant (see [COOLANT CHECK](#)).
2. Remove the timing belt:
  - J35A6 engine (see [TIMING BELT REMOVAL](#))
  - J35A7 engine (see [TIMING BELT REMOVAL](#))
3. Remove the timing belt adjuster.

# **Honda Odyssey 2005 Repair Manual**

**SB Merriam**



# Honda Odyssey 2005 Repair Manual

**Chilton's Honda Odyssey 2001-10 Repair Manual** John A. Wegmann, Chilton, 2012 Covers U S and Canadian models of Honda Odyssey 2001 through 2010

**BMW 3 Series (F30, F31, F34) Service Manual: 2012, 2013, 2014, 2015: 320i, 328i, 328d, 335i, Including Xdrive** Bentley Publishers, 2016-02-16 The BMW 3 Series F30 F31 F34 Service Manual 2012 2015 contains in depth maintenance service and repair information for the BMW 3 Series from 2012 to 2015 The aim throughout has been simplicity and clarity with practical explanations step by step procedures and accurate specifications Whether you re a professional or a do it yourself BMW owner this manual helps you understand care for and repair your 3 Series Engines Gasoline N20 engine 320i 328i including xDrive N26 SULEV engine 328i including xDrive N55 engine 335i including xDrive

**Volkswagen Jetta Service Manual** Bentley Publishers, 2009 Provides service and repair information for the fifth generation also known as the A5 platform Volkswagen Jetta Provided by publisher

**Honda Engine Swaps** Aaron Bonk, 2004-08-30 When it comes to their personal transportation today s youth have shunned the large heavy performance cars of their parents generation and instead embraced what has become known as the sport compact smaller lightweight modern sports cars of predominantly Japanese manufacture These cars respond well to performance modifications due to their light weight and technology laden high revving engines And by far the most sought after and modified cars are the Hondas and Acuras of the mid 80s to the present An extremely popular method of improving vehicle performance is a process known as engine swapping Engine swapping consists of removing a more powerful engine from a better equipped or more modern vehicle and installing it into your own It is one of the most efficient and affordable methods of improving your vehicle s performance This book covers in detail all the most popular performance swaps for Honda Civic Accord and Prelude as well as the Acura Integra It includes vital information on electrics fit and drivetrain compatibility design considerations step by step instruction and costs This book is must have for the Honda enthusiast

[Chilton Chrysler Service Manual, 2010 Edition \(2 Volume Set\)](#) Chilton, Chilton Book Company, 2010-01-05 The Chilton 2010 Chrysler Service Manuals now include even better graphics and expanded procedures Chilton s editors have put together the most current automotive repair information available to assist users during daily repairs This new two volume manual set allows users to accurately and efficiently diagnose and repair late model cars and trucks Trust the step by step procedures and helpful illustrations that only Chilton can provide These manuals cover 2008 and 2009 models plus available 2010 models

**Honda V4** Greg Pullen, 2014-06-30 The complete story of the legenday Honda V4 motorcycles and the four stroke engine design that gave them the name Including full production histories comprehensive specification details and over 250 colour illustration the book covers design and development of the first Honda V4 the oval piston NR500 and the VF road models from 1982 1988 Also covered the iconic sport touring bikes the VFR750 VFR800 and VFR1200F the worldwide racing success for Honda

Racing Corporation's RC30 the 1990 Pan European ST1100 with its longitudinal V4 engine and the 2002 ST1300 Honda V4s in MotoGP details of the 2014 VFR800 and CTX1300 cruiser and finally owners experiences and insight from those who worked in the industry Fully illustrated with 256 colour photographs and comprehensive specification details *Toyota Highlander Lexus RX 300/330/350 Haynes Repair Manual* Editors of Haynes Manuals, 2020-02-25 Complete step by step repair and maintenance information 700 photos and wiring diagrams all based on a full disassembly and reassembly of the vehicle Brand Relevance David A. Aaker, 2011-01-25 Branding guru Aaker shows how to eliminate the competition and become the lead brand in your market This ground breaking book defines the concept of brand relevance using dozens of case studies Prius Whole Foods Westin iPad and more and explains how brand relevance drives market dynamics which generates opportunities for your brand and threats for the competition Aaker reveals how these companies have made other brands in their categories irrelevant Key points When managing a new category of product treat it as if it were a brand By failing to produce what customers want or losing momentum and visibility your brand becomes irrelevant and create barriers to competitors by supporting innovation at every level of the organization Using dozens of case studies shows how to create or dominate new categories or subcategories making competitors irrelevant Shows how to manage the new category or subcategory as if it were a brand and how to create barriers to competitors Describes the threat of becoming irrelevant by failing to make what customer are buying or losing energy David Aaker the author of four brand books has been called the father of branding This book offers insight for creating and or owning a new business arena Instead of being the best the goal is to be the only brand around making competitors irrelevant *Honda Accord 1994-1997* John Haynes, 1999-01-07 There is a Haynes manual for most popular domestic and import cars trucks and motorcycles By conducting complete tear downs and rebuilds the Haynes staff has discovered all the problems owners will find in rebuilding or repairing their vehicle Documenting the process in hundreds of illustrations and clear step by step instructions makes every expert tip easy to follow From simple maintenance to trouble shooting and complete engine rebuilds it's easy with Haynes *OBD-II & Electronic Engine Management Systems* Bob Henderson, John Haynes, 2006-11-01 This manual takes the mystery out of Second Generation On Board Diagnostic Systems allowing you to understand your vehicles OBD II system plus what to do when the Check Engine light comes on from reading the code to diagnosing and fixing the problem Includes a comprehensive list of computer codes Computer controlled car repair made easy For all car and light truck models manufactured since 1996 Understand your vehicle's On Board Diagnostic system How to deal with that Check Engine light from reading the code to diagnosing and fixing the problem Comprehensive computer codes list Diagnostic tools Powertrain management fundamentals OBD II monitors explained Generic trouble codes that cover all models Manufacturer specific trouble codes for GM Ford Chrysler Toyota Lexus and Honda Acura vehicles Let your car's computer help you find the problem Component replacement procedures Glossary and acronym list Fully illustrated with over 250 photographs and drawings *MINI*

*Cooper Service Manual* Bentley Publishers,2010-08-01 The MINI Cooper Service Manual 2002 2006 is a comprehensive source of service information and specifications for MINI Cooper models from 2002 to 2006 The manual also includes coverage of the Cooper S models The aim throughout this manual has been simplicity clarity and completeness with practical explanations step by step procedures and accurate specifications Whether you re a professional or a do it yourself MINI owner this manual will help you understand care for and repair your car Models and engines covered Cooper 1 6 liter normally aspirated engine Cooper S 1 6 liter supercharged engine Transmissions covered Cooper Manual 5 speed transmission Midlands Getrag Cooper Automatic continuously variable transmission CVT Cooper S Manual 6 speed transmission Getrag Cooper S Automatic with Agitronic Aisin American Book Publishing Record ,2003 **Cars & Parts** ,1988 *Moody's International Manual* ,1998 *Forthcoming Books* Rose Army,1998-04 **Lemon-Aid New and Used Cars and Trucks 1990-2015** Phil Edmonston,2013-11-18 Lemon Aid New and Used Cars and Trucks 1990 2015 steers the confused and anxious buyer through the purchase of new and used vehicles unlike any other car and truck book on the market Dr Phil Canada s best known automotive expert for more than 42 years pulls no punches **Lemon Aide Guide 2005** Phil Edmonston,2004 *Lemon-Aid Used Cars and Trucks 2010-2011* Phil Edmonston,2010-05-11 Lemon Aid Used Cars and Trucks 20102011 shows buyers how to pick the cheapest and most reliable vehicles from the past 30 years of production This book offers an exposé gas consumption lies a do it yourself service manual an archive of service bulletins granting free repairs and more **The British National Bibliography** Arthur James Wells,2005 **Popular Science** ,2004-12 Popular Science gives our readers the information and tools to improve their technology and their world The core belief that Popular Science and our readers share The future is going to be better and science and technology are the driving forces that will help make it better

**il grande libro della cucina per tutti i giorni ediz illustrata** - Dec 06 2022

web alain ducasse il grande libro della cucina naturale copertina rigida 3 novembre 2021 di alain ducasse autore silvia rogai traduttore 4 2 14 voti visualizza tutti i formati ed

**il grande libro della cucina per tutti i giorni e pdf uniport edu** - Nov 24 2021

web acquista online il libro il grande libro della cucina vegetale ricette sane e sostenibili ediz illustrata di in offerta a prezzi imbattibili su mondadori store cerca per autore

**il grande libro della cucina per tutti i giorni ediz illustrata** - Jul 13 2023

web una guida illustrata da numerose fotografie a colori che insegna ad usare gli strumenti del mestiere e ad organizzare al meglio la dispensa i tagli delle carni la frollatura la

**gli 11 migliori libri di cucina da avere assolutamente** - Mar 09 2023

web il grande libro della cucina per tutti i giorni ediz illustrata è un libro pubblicato da demetra nella collana grandi libri con argomento culinaria conserve alimentari

**i 21 migliori libri di cucina da avere in dispensa cookist** - Sep 03 2022

web may 9 2023 il grande libro della cucina naturale ducasse alain rogai silvia traduttore 2021 480 cucina naturale vita green per tutta la famiglia ricette per tutti

il grande libro della cucina per tutti i giorni e giuliana - Dec 26 2021

web mar 20 2023 il grande libro della cucina per tutti i giorni e 2 8 downloaded from uniport edu ng on march 20 2023 by guest spende molto più del dovuto solo per

*il grande libro del pesce nuovi modi per cucinarlo mangiarlo e* - Jan 27 2022

web aug 24 2023 computer il grande libro della cucina per tutti i giorni e is to hand in our digital library an online right of entry to it is set as public thus you can download it

**amazon it libri cucina** - Nov 05 2022

web le stagioni in tavola raccontate attraverso i prodotti della terra è una guida scritta da uno chef stellato dedicata alla cucina italiana contemporanea e agli ingredienti che sono

*il grande libro della cucina per tutti i giorni e pdf uniport edu* - Mar 29 2022

web scopri il grande libro del pesce nuovi modi per cucinarlo mangiarlo e pensarlo di niland josh spedizione gratuita per i clienti prime e per ordini a partire da 29 spediti da amazon

**il grande libro della cucina per tutti i giorni google books** - Apr 10 2023

web acquista il grande libro della cucina per tutti i giorni ediz illustrata su libreria universitaria spedizione gratuita sopra i 25 euro su libreria universitaria

**il grande libro della cucina per tutti i giorni ediz illustrata** - Aug 14 2023

web il grande libro della cucina per tutti i giorni ediz illustrata è un libro pubblicato da demetra nella collana grandi libri acquista su ibs a 14 16 ediz illustrata libro

**libri di cucina i 10 migliori da avere in casa tra novità e grandi** - May 31 2022

web apr 26 2023 sue tradizioni e ai sapori del suo cuore il grande libro del camino giuseppe m jonghi lavarini 1988 il grande libro della cucina per tutti i giorni 2007 il grande

**il grande libro della cucina naturale copertina rigida amazon it** - Oct 04 2022

web fatto in casa da benedetta è l'ultimo libro di benedetta rossi la instagram chef più famosa in italia con oltre 7 milioni di followers la cucina genuina e alla portata di tutti della

libri di cucina le migliori raccolte di ricette mondadori store - Aug 02 2022

web nov 24 2021 uno dei migliori libri di cucina è sicuramente quello di ottolenghi 130 nuove ricette che contengono tutti gli elementi creativi e i sapori per cui ottolenghi è

**il grande libro della cucina per tutti i giorni ediz illustrata** - Jan 07 2023

web 1 48 dei più di 100 000 risultati in libri cucina risultati scopri questi risultati più venduto in cucina con la friggitrice ad aria oltre 200 ricette facilissime fatto in casa da

**il grande libro della cucina per tutti i giorni ediz illustrata** - Feb 08 2023

web il grande libro della cucina per tutti i giorni ediz illustrata è un libro pubblicato da demetra nella collana grandi libri libreria it

il grande libro della cucina per tutti i giorni e francesco - May 11 2023

web una guida illustrata da numerose fotografie a colori che insegna ad usare gli strumenti del mestiere e ad organizzare al meglio la dispensa i tagli delle carni la frollatura la

libro cucina pesce per tutti i giorni e per le grandi occasioni - Apr 29 2022

web il grande libro della cucina per tutti i giorni ediz illustrata by grandi libri il grande libro della cucina per tutti i giorni ediz illustrata by grandi libri auguste escoffier il

**il grande libro della cucina per tutti i giorni e copy uniport edu** - Oct 24 2021

**il grande libro della cucina per tutti i giorni ediz illustrata** - Jun 12 2023

web del nostro paese il grande libro della cucina carlo spinelli 2020 09 04t00 00 00 02 00 una guida completa ai piatti più tipici della cucina internazionale una celebrazione

*il grande libro della cucina per tutti i giorni ediz illustrata by* - Feb 25 2022

web it is your completely own mature to fake reviewing habit among guides you could enjoy now is il grande libro della cucina per tutti i giorni e below il grande libro del rock e

**i 10 migliori libri sulla cucina naturale notizie scientifiche it** - Jul 01 2022

web pesce per tutti i giorni e per le grandi occasioni le ricette contenute all interno di questo libro si ispirano ai sapori semplici mediterranei accostamenti alla tradizione per

il grande libro della cucina vegetale ricette sane e sostenibili - Sep 22 2021

l incanto del rifugio piccolo elogio della notte copy - Nov 10 2022

web 2 l incanto del rifugio piccolo elogio della notte 2019 12 11 l incanto del rifugio piccolo elogio della notte downloaded from etherpad arts ac uk by guest gianna

**I incanto del rifugio piccolo elogio della notte pdf uniport edu** - Jul 06 2022

web may 24 2023 I incanto del rifugio piccolo elogio della notte 1 7 downloaded from uniport edu ng on may 24 2023 by guest I incanto del rifugio piccolo elogio della

**downloadable free pdfs I incanto del rifugio piccolo elogio** - Apr 15 2023

web I incanto del rifugio piccolo elogio della notte from academia to amicitia jul 21 2021 a detailed study of the latin poetry by the 17th century english poet and how it was

**I incanto del rifugio piccolo elogio della notte in montagna** - Oct 21 2023

web I incanto del rifugio piccolo elogio della notte in montagna è un libro di enrico camanni pubblicato da ediciclo nella collana piccola filosofia di viaggio acquista su ibs a 9 50

**I incanto del rifugio piccolo elogio della notte copy** - Feb 13 2023

web I incanto del rifugio piccolo elogio della notte il grande nido che ha dato origine al big bang dei buchi neri di stephen hawking aug 29 2020

**I incanto del rifugio piccolo elogio della notte pdf blueskywildlife** - Dec 31 2021

web della montagna indice dei rifugi rifugio piero garelli 1990 m rifugio vallanta 2450 m rifugio quintino sella 2640 m refuge du glacier blanc 2542 m refuge du

I incanto del rifugio piccolo elogio della notte pdf uniport edu - Sep 08 2022

web may 9 2023 notte getting the books I incanto del rifugio piccolo elogio della notte now is not type of inspiring means you could not unaided going in the manner of ebook

**I incanto del rifugio piccolo elogio della notte** - May 04 2022

web 2 I incanto del rifugio piccolo elogio della notte 2020 05 02 lettore le scoperte dell autrice sull affascinante santa maria di collemaggio e una cronaca di eventi

I incanto del rifugio piccolo elogio della notte in montagna - Sep 20 2023

web I incantesimo svanisce in quell attimo con uno schiaffo del vento sulla faccia si lasciano definitivamente alle spalle il non spazio del rifugio le pigre liturgie della sveglia l odore

**I incanto del rifugio piccolo elogio della notte pdf full pdf** - Jun 05 2022

web incanto del rifugio piccolo elogio della notte pdf revealing the captivating potential of verbal expression in a period characterized by interconnectedness and an insatiable thirst

**I incanto del rifugio piccolo elogio della notte in montagna** - Mar 14 2023

web I incanto del rifugio piccolo elogio della notte in montagna è un libro scritto da enrico camanni pubblicato da ediciclo nella collana piccola filosofia di viaggio libreria it



**I incanto del rifugio piccolo elogio della notte pdf uniport edu** - Nov 29 2021

web apr 27 2023 it is your totally own mature to take action reviewing habit along with guides you could enjoy now is l incanto del rifugio piccolo elogio della notte below rivista

[l incanto del rifugio ediciclo editore s r l](#) - Jun 17 2023

web l incanto del rifugio piccolo elogio dell ospitalità in montagna collana piccola filosofia di quei momenti che rendono indimenticabili il passaggio in un rifugio come il

**I incanto del rifugio piccolo elogio della notte james burgh** - Apr 03 2022

web feb 27 2023 as this l incanto del rifugio piccolo elogio della notte it ends stirring visceral one of the favored books l incanto del rifugio piccolo elogio della notte

*l incanto del rifugio piccolo elogio della notte in montagna* - Dec 11 2022

web l incanto del rifugio piccolo elogio della notte in montagna camanni enrico amazon fr livres

*l incanto del rifugio piccolo elogio della notte in montagna* - Jan 12 2023

web acquista l incanto del rifugio piccolo elogio della notte in montagna su libreria universitaria spedizione gratuita sopra i 25 euro su libreria universitaria

*l incanto del rifugio piccolo elogio della notte pdf* - Jul 18 2023

web l incanto del rifugio piccolo elogio della notte elogio del buio alla riscoperta della bellezza della notte in difesa dei ritmi naturali di tutti gli esseri viventi jun 11 2020

*il rifugio incanta vol 2 ep apple music* - Feb 01 2022

web listen to il rifugio incanta vol 2 ep by coro il rifugio città di seregno on apple music stream songs including valore alpino trentatré ta pum canti del coro il

[l incanto del rifugio piccolo elogio della notte](#) - Mar 02 2022

web l incanto del rifugio piccolo elogio della notte per liberarsi del cane prima lo pugnalamo poi l investono con l auto la stampa aug 12 2015 per liberarsi del cane

*l incanto del rifugio piccolo elogio della notte in montagna* - Aug 19 2023

web scopri l incanto del rifugio piccolo elogio della notte in montagna di camanni enrico spedizione gratuita per i clienti prime e per ordini a partire da 29 spediti da amazon

*l incanto del rifugio piccolo elogio della notte françois albéra* - Oct 09 2022

web l incanto del rifugio piccolo elogio della notte in montagna enrico camanni 2015 rifugi e bivacchi gli imperdibili delle alpi roberto dini 2018 06 05t00 00 00 02 00

**I incanto del rifugio piccolo elogio della notte francesco** - Aug 07 2022

web jul 5 2023 l incanto del rifugio piccolo elogio della notte this is likewise one of the factors by obtaining the soft documents of this l incanto del rifugio piccolo elogio

*l incanto del rifugio piccolo elogio della notte in montagna* - May 16 2023

web l incanto del rifugio piccolo elogio della notte in montagna camanni enrico amazon com au books [gcca.eu](#) - Aug 31 2023

web gcca.eu

**250 itinerari outdoor canoa kayak i migliori perc ellsworth kelly** - Mar 26 2023

web our books once this one merely said the 250 itinerari outdoor canoa kayak i migliori perc is universally compatible following any devices to read maggie for hire kate danley 2011 09 10 when monsters appear on earth maggie mackay is on the job no one is better at hauling the creepy crawlies back where they belong no one that is except

**250 itinerari outdoor canoa kayak i migliori perc download** - Jul 18 2022

web 250 itinerari outdoor canoa kayak i migliori perc le alpi il paradiso dell outdoor 600 itinerari the adirondacks a paddler s guide to killarney and the french river the directory to special interest travel quiet water new hampshire and vermont the everglades alaska the magic of scotland s northern highlands as seen on jeremy clarkson s

**250 itinerari outdoor canoa kayak i migliori perc pdf** - Feb 22 2023

web aug 4 2023 i piu bei percorsi di canoa kayak agosto fortis 2020 02 03 un viaggio attraverso la penisola italiana dalle alpi alla sicilia per scoprire fiumi e laghi

*250 itinerari outdoor canoa kayak i migliori percorsi in italia e in* - Jul 30 2023

web outdoor canoa la guida a colori con i migliori percorsi per tutti in italia e nel sud europa con 250 itinerari per canoa rafting kayak floating tubing hydrospeed sup sit on top sit inside vivere outdoor significa praticare l attività della whitewater river sviluppando nella persona che la pratica lo spirito di avventura

250 itinerari outdoor canoa kayak i migliori perc - Sep 19 2022

web kayak migliori 250 itinerari outdoor canoa kayak i migliori percorsi in 250 itinerari outdoor canoa kayak i migliori 9788867520817 canoe kayak routes of northwest oregon gci outdoor sitbacker canoe seat dick s sporting goods jet powered fishing kayak best fishing kayak kayak scarica itinerari outdoor

**250 itinerari outdoor canoa kayak i migliori percorsi in italia e in** - Oct 01 2023

web feb 27 2014 outdoor canoa la guida a colori con i migliori percorsi per tutti in italia e nel sud europa con 250 itinerari per canoa rafting kayak floating tubing hydrospeed sup sit on top sit inside vivere outdoor significa praticare l attività della whitewater

**250 itinerari outdoor canoa kayak i migliori perc michio kushi** - Dec 23 2022

web feb 19 2023 250 itinerari outdoor canoa kayak i migliori perc is available in our digital library an online access to it is set as public so you can get it instantly our books collection hosts in multiple locations allowing you to get the most less latency time to download any of our books like this one

**i migliori percorsi di kayak canoa in italia wikiloc** - Jan 24 2023

web i migliori percorsi di kayak canoa in italia 5 060 percorsi 36 mostra mappa grotte gargano 2 5 in kayak da vignanotica a baia della pergola salva in un elenco kayak canoa vicino a pugnochiuso puglia italia gps geonauta di puglia e sud distanza 5 19nm ascesa 537m trailrank 87 5 0

**250 itinerari outdoor canoa kayak i migliori perc** - May 28 2023

web 250 itinerari outdoor canoa kayak i migliori perc 3 3 best beaches for swimming sunsets and seclusion the best spots for eco friendly outdoor adventures like kayaking hiking and scuba diving swim under a waterfall raft over rapids explore mysterious caves and cliff dive into river pools hike to the summit of mount chirripó the highest

**250 itinerari outdoor canoa kayak i migliori perc 2022 smtp** - Oct 21 2022

web 250 itinerari outdoor canoa kayak i migliori perc 1 250 itinerari outdoor canoa kayak i migliori perc canoeing kayaking equipment for sale ebay ebook download canoa kayak rafting hydrospeed floating 250 itinerari outdoor canoa kayak i migliori percorsi in home river to sea scotland

**250 itinerari outdoor canoa kayak i migliori perc 2022** - Mar 14 2022

web 250 itinerari outdoor canoa kayak i migliori perc canadian geographic i piu bei percorsi di canoa kayak alaska for dummies historic st louis hearst marine books kayak camping oberammergauer passionspiel frommer s vermont new hampshire maine boundary waters canoe area eastern region le alpi il paradiso dell outdoor 600

**250 itinerari outdoor canoa kayak i migliori perc download** - Feb 10 2022

web 250 itinerari outdoor canoa kayak i migliori 9788867520817 kayak il migliore del 2019 classifica recensioni outdoor 2016 in canoa sul lago del turano tesori del lazio

**free pdf download 250 itinerari outdoor canoa kayak i migliori** - Jun 28 2023

web 250 itinerari outdoor canoa kayak i migliori perc canoe crossings aug 15 2021 the canoe has played a particularly important role in british columbia this seemingly simple watercraft allowed coastal first nations to hunt on the open ocean and early explorers to travel the province s many waterways always at

**250 itinerari outdoor canoa kayak i migliori perc download** - May 16 2022

web it is your no question own become old to put it on reviewing habit in the middle of guides you could enjoy now is 250 itinerari outdoor canoa kayak i migliori perc below 250 itinerari outdoor canoa kayak i migliori perc downloaded from cybersmash io by guest lynn melendez the road trip survival guide moon travel

*migliori kayak 2023 top 5 qualescegliere it - Aug 19 2022*

web mar 24 2023 i migliori kayak del 2023 confronta i migliori kayak del 2023 e leggi la nostra guida all acquisto

250 itinerari outdoor canoa kayak i migliori perc - Dec 11 2021

web i piu bei percorsi di canoa kayak heiress for hire dangerous river ten years a nomad the adirondacks le alpi il paradiso dell outdoor 600 itinerari world whitewater moon british columbia paddling eastern north carolina hearst marine books kayak camping in the valley of the grizzly temagami canoe routes new england s best trips moon costa

**250 itinerari outdoor canoa kayak i migliori perc full pdf ai - Jan 12 2022**

web 250 itinerari outdoor canoa kayak i migliori perc 3 3 a wealth of information on the wildlife stories and history of the islands for those wishing to visit in small boats or kayaks there are details of landings camping drinking water tidal informationoileain is a detailed guide to almost every irish offshore island

**250 itinerari outdoor canoa kayak i migliori perc clr inymac - Jun 16 2022**

web 250 itinerari outdoor canoa kayak i migliori percorsi in 250 itinerari outdoor canoa kayak i migliori percorsi in 20 best canoe fishing images in 2020 canoe fishing 250 itinerari outdoor canoa kayak i migliori percorsi in home river to sea scotland 250 itinerari outdoor canoa kayak i migliori perc downloaded from clr

**250 itinerari outdoor canoa kayak i migliori perc pdf gccca - Apr 26 2023**

web mar 23 2023 broadcast 250 itinerari outdoor canoa kayak i migliori perc pdf that you are looking for it will completely squander the time however below as soon as you visit this web page it will be therefore agreed easy to get as competently as download guide 250 itinerari outdoor canoa kayak i migliori perc pdf it will not take many period as we run

**250 itinerari outdoor canoa kayak i migliori perc - Nov 09 2021**

web you ambition to download and install the 250 itinerari outdoor canoa kayak i migliori perc it is entirely easy then before currently we extend the colleague to buy and make bargains to download and install 250 itinerari outdoor canoa kayak i migliori perc for that reason simple 250 itinerari outdoor canoa kayak i migliori perc downloaded from

**250 itinerari outdoor canoa kayak i migliori perc copy - Nov 21 2022**

web 250 itinerari outdoor canoa kayak i migliori perc 3 3 capitoli sono destinati alle tematiche del vivere l outdoor all alimentazione e alle regole di base per un corretto stile di vita la guida termina con una raccolta di cartine e foto per meglio comprendere i percorsi descritti moon travel backpacker brings the outdoors straight to

*İstanbul a yakın kayak merkezleri azbibak - Apr 14 2022*

web adres turgut Özal mahallesi e 5 Üzeri haramidere İstanbul telefon 90 212 699 6970 tüm bu kayak merkezlerinin yanında tabiki 7 tepe üzerine kurulmuş İstanbul da her ne kadar boş alan bulmak zor olsada size an yakın yamaç ve boş alan özellikle çocuklar için doğal bir kayak merkezi haline geliyor

## Unveiling the Energy of Verbal Artistry: An Psychological Sojourn through **Honda Odyssey 2005 Repair Manual**

In a world inundated with displays and the cacophony of immediate conversation, the profound energy and mental resonance of verbal artistry often fade in to obscurity, eclipsed by the continuous assault of sound and distractions. Yet, located within the lyrical pages of **Honda Odyssey 2005 Repair Manual**, a interesting work of literary brilliance that pulses with organic thoughts, lies an wonderful journey waiting to be embarked upon. Published by a virtuoso wordsmith, that mesmerizing opus guides visitors on a psychological odyssey, delicately revealing the latent possible and profound influence embedded within the intricate internet of language. Within the heart-wrenching expanse of this evocative analysis, we shall embark upon an introspective exploration of the book is central themes, dissect its captivating writing model, and immerse ourselves in the indelible impression it leaves upon the depths of readers souls.

[https://offsite.creighton.edu/files/virtual-library/Documents/julius\\_caesar\\_easy\\_drawings.pdf](https://offsite.creighton.edu/files/virtual-library/Documents/julius_caesar_easy_drawings.pdf)

[https://offsite.creighton.edu/files/virtual-library/Documents/jesus\\_regrets\\_dying\\_for\\_you.pdf](https://offsite.creighton.edu/files/virtual-library/Documents/jesus_regrets_dying_for_you.pdf)

[https://offsite.creighton.edu/files/virtual-library/Documents/jet\\_color\\_pages.pdf](https://offsite.creighton.edu/files/virtual-library/Documents/jet_color_pages.pdf)

### **Table of Contents Honda Odyssey 2005 Repair Manual**

1. Understanding the eBook Honda Odyssey 2005 Repair Manual
  - The Rise of Digital Reading Honda Odyssey 2005 Repair Manual
  - Advantages of eBooks Over Traditional Books
2. Identifying Honda Odyssey 2005 Repair Manual
  - Exploring Different Genres
  - Considering Fiction vs. Non-Fiction
  - Determining Your Reading Goals

3. Choosing the Right eBook Platform
  - Popular eBook Platforms
  - Features to Look for in an Honda Odyssey 2005 Repair Manual
  - User-Friendly Interface
4. Exploring eBook Recommendations from Honda Odyssey 2005 Repair Manual
  - Personalized Recommendations
  - Honda Odyssey 2005 Repair Manual User Reviews and Ratings
  - Honda Odyssey 2005 Repair Manual and Bestseller Lists
5. Accessing Honda Odyssey 2005 Repair Manual Free and Paid eBooks
  - Honda Odyssey 2005 Repair Manual Public Domain eBooks
  - Honda Odyssey 2005 Repair Manual eBook Subscription Services
  - Honda Odyssey 2005 Repair Manual Budget-Friendly Options
6. Navigating Honda Odyssey 2005 Repair Manual eBook Formats
  - ePub, PDF, MOBI, and More
  - Honda Odyssey 2005 Repair Manual Compatibility with Devices
  - Honda Odyssey 2005 Repair Manual Enhanced eBook Features
7. Enhancing Your Reading Experience
  - Adjustable Fonts and Text Sizes of Honda Odyssey 2005 Repair Manual
  - Highlighting and Note-Taking Honda Odyssey 2005 Repair Manual
  - Interactive Elements Honda Odyssey 2005 Repair Manual
8. Staying Engaged with Honda Odyssey 2005 Repair Manual
  - Joining Online Reading Communities
  - Participating in Virtual Book Clubs
  - Following Authors and Publishers Honda Odyssey 2005 Repair Manual
9. Balancing eBooks and Physical Books Honda Odyssey 2005 Repair Manual
  - Benefits of a Digital Library
  - Creating a Diverse Reading Collection Honda Odyssey 2005 Repair Manual
10. Overcoming Reading Challenges
  - Dealing with Digital Eye Strain
  - Minimizing Distractions

- Managing Screen Time
- 11. Cultivating a Reading Routine Honda Odyssey 2005 Repair Manual
  - Setting Reading Goals Honda Odyssey 2005 Repair Manual
  - Carving Out Dedicated Reading Time
- 12. Sourcing Reliable Information of Honda Odyssey 2005 Repair Manual
  - Fact-Checking eBook Content of Honda Odyssey 2005 Repair Manual
  - Distinguishing Credible Sources
- 13. Promoting Lifelong Learning
  - Utilizing eBooks for Skill Development
  - Exploring Educational eBooks
- 14. Embracing eBook Trends
  - Integration of Multimedia Elements
  - Interactive and Gamified eBooks

### **Honda Odyssey 2005 Repair Manual Introduction**

Honda Odyssey 2005 Repair Manual Offers over 60,000 free eBooks, including many classics that are in the public domain. Open Library: Provides access to over 1 million free eBooks, including classic literature and contemporary works. Honda Odyssey 2005 Repair Manual Offers a vast collection of books, some of which are available for free as PDF downloads, particularly older books in the public domain. Honda Odyssey 2005 Repair Manual : This website hosts a vast collection of scientific articles, books, and textbooks. While it operates in a legal gray area due to copyright issues, its a popular resource for finding various publications. Internet Archive for Honda Odyssey 2005 Repair Manual : Has an extensive collection of digital content, including books, articles, videos, and more. It has a massive library of free downloadable books. Free-eBooks Honda Odyssey 2005 Repair Manual Offers a diverse range of free eBooks across various genres. Honda Odyssey 2005 Repair Manual Focuses mainly on educational books, textbooks, and business books. It offers free PDF downloads for educational purposes. Honda Odyssey 2005 Repair Manual Provides a large selection of free eBooks in different genres, which are available for download in various formats, including PDF. Finding specific Honda Odyssey 2005 Repair Manual, especially related to Honda Odyssey 2005 Repair Manual, might be challenging as theyre often artistic creations rather than practical blueprints. However, you can explore the following steps to search for or create your own Online Searches: Look for websites, forums, or blogs dedicated to Honda Odyssey 2005 Repair Manual, Sometimes enthusiasts share their designs or concepts in PDF format. Books and Magazines Some Honda Odyssey 2005 Repair Manual books or magazines might include.

Look for these in online stores or libraries. Remember that while Honda Odyssey 2005 Repair Manual, sharing copyrighted material without permission is not legal. Always ensure you're either creating your own or obtaining them from legitimate sources that allow sharing and downloading. Library Check if your local library offers eBook lending services. Many libraries have digital catalogs where you can borrow Honda Odyssey 2005 Repair Manual eBooks for free, including popular titles. Online Retailers: Websites like Amazon, Google Books, or Apple Books often sell eBooks. Sometimes, authors or publishers offer promotions or free periods for certain books. Authors Website Occasionally, authors provide excerpts or short stories for free on their websites. While this might not be the Honda Odyssey 2005 Repair Manual full book, it can give you a taste of the authors writing style. Subscription Services Platforms like Kindle Unlimited or Scribd offer subscription-based access to a wide range of Honda Odyssey 2005 Repair Manual eBooks, including some popular titles.

### **FAQs About Honda Odyssey 2005 Repair Manual Books**

**What is a Honda Odyssey 2005 Repair Manual PDF?** A PDF (Portable Document Format) is a file format developed by Adobe that preserves the layout and formatting of a document, regardless of the software, hardware, or operating system used to view or print it. **How do I create a Honda Odyssey 2005 Repair Manual PDF?** There are several ways to create a PDF: Use software like Adobe Acrobat, Microsoft Word, or Google Docs, which often have built-in PDF creation tools. Print to PDF: Many applications and operating systems have a "Print to PDF" option that allows you to save a document as a PDF file instead of printing it on paper. Online converters: There are various online tools that can convert different file types to PDF. **How do I edit a Honda Odyssey 2005 Repair Manual PDF?** Editing a PDF can be done with software like Adobe Acrobat, which allows direct editing of text, images, and other elements within the PDF. Some free tools, like PDFescape or Smallpdf, also offer basic editing capabilities. **How do I convert a Honda Odyssey 2005 Repair Manual PDF to another file format?** There are multiple ways to convert a PDF to another format: Use online converters like Smallpdf, Zamzar, or Adobe Acrobats export feature to convert PDFs to formats like Word, Excel, JPEG, etc. Software like Adobe Acrobat, Microsoft Word, or other PDF editors may have options to export or save PDFs in different formats. **How do I password-protect a Honda Odyssey 2005 Repair Manual PDF?** Most PDF editing software allows you to add password protection. In Adobe Acrobat, for instance, you can go to "File" -> "Properties" -> "Security" to set a password to restrict access or editing capabilities. Are there any free alternatives to Adobe Acrobat for working with PDFs? Yes, there are many free alternatives for working with PDFs, such as: LibreOffice: Offers PDF editing features. PDFsam: Allows splitting, merging, and editing PDFs. Foxit Reader: Provides basic PDF viewing and editing capabilities. How do I compress a PDF file? You can use online tools like Smallpdf, ILovePDF, or desktop software like Adobe Acrobat to compress PDF files without significant quality loss.



Compression reduces the file size, making it easier to share and download. Can I fill out forms in a PDF file? Yes, most PDF viewers/editors like Adobe Acrobat, Preview (on Mac), or various online tools allow you to fill out forms in PDF files by selecting text fields and entering information. Are there any restrictions when working with PDFs? Some PDFs might have restrictions set by their creator, such as password protection, editing restrictions, or print restrictions. Breaking these restrictions might require specific software or tools, which may or may not be legal depending on the circumstances and local laws.

**Find Honda Odyssey 2005 Repair Manual :**

[julius caesar easy drawings](#)

**jesus regrets dying for you**

*jet color pages*

[julius-caesar-act-2](#)

**kansas rental laws breaking lease**

*jennette mccurdy boston*

[john-deere-leveling-mower-deck](#)

*juicing for allergies and asthma*

**just lost book**

**job application form printable**

[jesus and his disciples coloring pages](#)

**jurassic world vore**

[judy blume atlantic](#)

**job hazard analysis examples**

**juicing for gallbladder**

**Honda Odyssey 2005 Repair Manual :**