

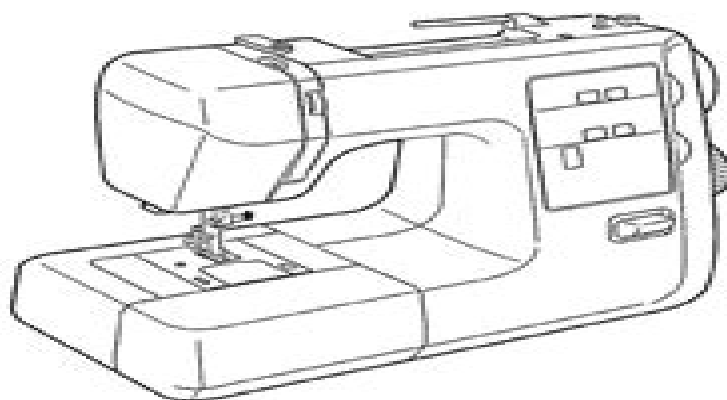
# SEARS

Owner's Manual  
Manual de Instrucciones  
Manuel d'Instructions



**SEWING MACHINE**  
**MAQUINA DE COSER**  
**MACHINE À COUDRE**

Models }  
Modelos } 385. 17630  
Modèles } 385. 17627



**CAUTION:**

Before using sewing machine,  
read this manual and follow  
all its Safety Rules and  
Operating Instructions.

- Safety Instructions
- Warranty
- Specifications
- Operation
- Care and Maintenance
- Troubleshooting

Sears Canada Inc., Toronto, Ont., M5B 2B8

# **Kenmore Sewing Machine Owners Manual Free**

**Laura Strutt**



# Kenmore Sewing Machine Owners Manual Free

*Sears Kenmore Owner's Manual for Your New Automatic Washer* Sears, Roebuck and Company,1965 [Thanksgiving](#)  
Barbara Rainey,2003 A beautiful book that not only helps families develop traditions based on the significance of  
Thanksgiving but also builds a foundation of gratefulness in their lives **Sears Kenmore Instructions** Sears, Roebuck  
and Company,1975 [Sew Very Easy Quilt Favorites](#) Laura Coia,2020-03-25 Learn quilting basics from a YouTube sensation  
and practice your skills with 12 fun projects suitable for all skill levels Her instructional videos have inspired thousands to  
start sewing Now for the first time sew lebrity Laura Coia shares written patterns for the most loved video tutorials on her  
Sew Very Easy YouTube channel Learn the basics of quilt making from cutting and pressing to borders and finishing Then  
practice your skills with a dozen beautiful projects quilts you ll come back to time and time again all suitable for beginners  
and beyond **Sears Kenmore Owner's Manual for Your New Automatic Washer** ,1963 *Sears* Sears, Roebuck and  
Company,1985 **Quick & Easy Sewing Projects** Cy DeCosse Incorporated,1993 Includes how to information **Catalog  
of Sears, Roebuck and Company** Sears, Roebuck and Company,1990 **Popular Mechanics** ,1959-08 Popular  
Mechanics inspires instructs and influences readers to help them master the modern world Whether it s practical DIY home  
improvement tips gadgets and digital technology information on the newest cars or the latest breakthroughs in science PM is  
the ultimate guide to our high tech lifestyle **Popular Mechanics** ,1952-12 Popular Mechanics inspires instructs and  
influences readers to help them master the modern world Whether it s practical DIY home improvement tips gadgets and  
digital technology information on the newest cars or the latest breakthroughs in science PM is the ultimate guide to our high  
tech lifestyle *Sewing Manual: The Complete Step-by-Step Guide to Sewing Skills* Laura Strutt,2016-02 Sewing is no  
longer the preserve of grandmothers and aunties The popularity of vintage clothing and brands such as Cath Kidston have  
led to a revival of make do and mend and people of all ages are getting creative This title starts with the basic kit and  
techniques before introducing fastenings embellishments clothing and home furnishings [Popular Science](#) ,1954-12  
Popular Science gives our readers the information and tools to improve their technology and their world The core belief that  
Popular Science and our readers share The future is going to be better and science and technology are the driving forces that  
will help make it better *Popular Mechanics* ,1954-09 Popular Mechanics inspires instructs and influences readers to help  
them master the modern world Whether it s practical DIY home improvement tips gadgets and digital technology information  
on the newest cars or the latest breakthroughs in science PM is the ultimate guide to our high tech lifestyle *Popular  
Mechanics* ,1972-11 Popular Mechanics inspires instructs and influences readers to help them master the modern world  
Whether it s practical DIY home improvement tips gadgets and digital technology information on the newest cars or the  
latest breakthroughs in science PM is the ultimate guide to our high tech lifestyle *Popular Mechanics* ,1954-08 Popular

Mechanics inspires instructs and influences readers to help them master the modern world Whether it s practical DIY home improvement tips gadgets and digital technology information on the newest cars or the latest breakthroughs in science PM is the ultimate guide to our high tech lifestyle [Sears Kenmore Automatic Washers](#) Sears, Roebuck and Company,1977

**Kenmore Automatic Washer Service Manual** Sears, Roebuck and Company,1970 [Popular Mechanics](#) ,1954-11 Popular Mechanics inspires instructs and influences readers to help them master the modern world Whether it s practical DIY home improvement tips gadgets and digital technology information on the newest cars or the latest breakthroughs in science PM is the ultimate guide to our high tech lifestyle **Repair Manual, Kenmore Gas/electric Dryer** Sears, Roebuck and Company,1984 **Popular Mechanics** ,1953-11 Popular Mechanics inspires instructs and influences readers to help them master the modern world Whether it s practical DIY home improvement tips gadgets and digital technology information on the newest cars or the latest breakthroughs in science PM is the ultimate guide to our high tech lifestyle

**make up schminkanleitung mit naturkosmetik für teenager** - Jul 18 2023

einfach oben auf jetzt kaufen mit 1 click drücken und den ersten lebensverändernden schritt angehen see more

*make up schminkanleitung mit naturkosmetik für teenager* - May 16 2023

jan 1 1970 make up schminkanleitung mit naturkosmetik für teenager lerne von einem makeup artist wie du deine natürliche jugendliche schönheit mit naturkosmetik und mineral

**make up schminkanleitung mit naturkosmetik für teenager** - Sep 20 2023

das kennst du sicher du stehst morgens auf und schlurfst ins badezimmer nach dem ersten blick in den spiegel trifft dich dann der schlag pickel an den unmöglichsten stellen augenringe von zu wenig schlaf der serienmarathon bei netflix ist schuld oder rote flecken auf den wangen so kannst see more

**make up tutorials die besten schminktipp zum** - Nov 10 2022

make up schminkanleitung mit naturkosmetik fur te is available in our book collection an online access to it is set as public so you can get it instantly our books collection saves in

*7 schmink tipps für ein schönes natürliches make up* - Feb 01 2022

jun 5 2023 install make up schminkanleitung mit naturkosmetik fur te in view of that simple the living wild art wolfe 2000 nearly 400 photos taken by renowned nature photographer

[make up schminken anleitung tipps motive vorlagen](#) - Oct 09 2022

buy make up schminkanleitung mit naturkosmetik für teenager lerne von einem makeup artist wie du deine natürliche jugendliche schönheit mit entdecke dich und deine beauty

**make up schminkanleitung mit naturkosmetik fur te heather** - May 04 2022

make up schminkanleitung mit naturkosmetik fur te pdf pages 3 19 make up schminkanleitung mit naturkosmetik fur te pdf upload dona z boyle 3 19 downloaded

*make up schminkanleitung mit naturkosmetik fur te pdf 2023* - Mar 02 2022

jan 8 2023 4728788 make up schminkanleitung mit naturkosmetik fur te 2 11 downloaded from knockinc com on by guest human health and is a new interdisciplinary

**mit diesen 7 tipps wirkt ihr make up sofort natürlicher** - Sep 08 2022

jul 25 2019 schminktipp für teint eine leicht getönte bb creme beauty balm cream ist fürs tages make up ausreichend für einen rosigen teint zusätzlich helles rouge verwenden

**make up schminkanleitung mit naturkosmetik fur te pdf** - Apr 03 2022

to download and install the make up schminkanleitung mit naturkosmetik fur te it is certainly easy then since currently we extend the belong to to buy and create bargains to

**make up schminkanleitung mit naturkosmetik für ager** - Aug 19 2023

dich und deine beauty möglichkeiten entdecken dir schnell und einfach das schminken beibringen dir verschiedene techniken aneignen see more

**make up schminkanleitung mit naturkosmetik fur te anthea** - Jan 12 2023

dec 10 2019 make up schminkanleitung mit naturkosmetik für teenager lerne von einem makeup artist wie du deine natürliche jugendliche schönheit mit deine beauty

make up schminkanleitung mit naturkosmetik fur te pdf - Jul 06 2022

für einen besonders makellosen look sollten sie ihre haut vor dem auftragen des make ups richtig vorbereiten reinigen sie ihr gesicht zuvor mit einem leichten waschgel und tupfen

**make up schminkanleitung mit naturkosmetik für teenager** - Mar 14 2023

make up schminkanleitung mit naturkosmetik für teenager lerne von einem makeup artist wie du deine natürliche jugendliche schönheit mit naturkosmetik und mineral makeup

*make up schminkanleitung mit naturkosmetik fur te pdf* - Apr 15 2023

dec 10 2019 make up schminkanleitung mit naturkosmetik für teenager lerne von einem makeup artist wie du deine natürliche jugendliche schönheit mit naturkosmetik und mineral

make up schminkanleitung mit naturkosmetik fur te copy - Aug 07 2022

make up grundierung bei einem natürlichen make up für das schminken benötigen sie folgende profi schminke die hier verwendete schminke sind profi produkte die make up

**make up schminkanleitung mit naturkosmetik für teenager** - Feb 13 2023

this make up schminkanleitung mit naturkosmetik fur te as one of the most involved sellers here will categorically be among the best options to review

**make up schminkanleitung mit naturkosmetik für teenager** - Jun 17 2023

make up schminkanleitung mit naturkosmetik für ager lerne von einem makeup artist wie du deine natürliche jugendliche schönheit mit entdecke dich und deine beauty

**make up schminkanleitung mit naturkosmetik für te olivier** - Jun 05 2022

2 make up schminkanleitung mit naturkosmetik fur te 2020 03 07 naturkosmetik selber machen kailash verlag have you ever thought why every workout you have ever done

**make up schminkanleitung mit naturkosmetik für teenager** - Dec 11 2022

buy make up schminkanleitung mit naturkosmetik für teenager lerne von einem makeup artist wie du deine natürliche jugendliche schönheit mit entdecke dich und deine beauty

**alimentation et proximités jeux d acteurs et territoires by** - Feb 12 2023

web jun 5 2023 alimentation et proximités jeux d acteurs et territoires by patrick mundler juliette rouchier collectif questions sont abordées celle des indicateurs permettant de mieux rendre compte des différents bénéfiques supposés d une relocalisation de l alimentation celle des innovations socio économiques qu elles s appliquent à l

**alimentation et proximités jeux d acteurs et t sandrine** - Jul 17 2023

web alimentation et proximités jeux d acteurs et t getting the books alimentation et proximités jeux d acteurs et t now is not type of inspiring means you could not only going past books growth or library or borrowing from your connections to admittance them this is an unconditionally easy means to specifically acquire lead by on line

alimentation et proximités jeux d acteurs et territoires - Sep 19 2023

web pdf depuis quelques années les pouvoirs publics s efforcent d encourager la consommation alimentaire locale en soutenant diverses initiatives de find read and cite all the research

alimentation et proximités jeux d acteurs et territoires by - Oct 08 2022

web jun 7 2023 alimentation et proximités jeux d acteurs et territoires by patrick mundler juliette rouchier collectif alimentation et proximités jeux d acteurs et territoires by patrick mundler juliette rouchier collectif l annuaire des scop d aquitaine le monde de l industrie cpaeg 2 anne sujet crit merical 2001 jully veut garder son picerie le parisien

alimentation et proximités jeux d acteurs et t pdf - Sep 07 2022

web may 24 2023 alimentation et proximités jeux d acteurs et t but end up in malicious downloads rather than enjoying a good book with a cup of tea in the afternoon instead they juggled with some harmful virus inside their computer alimentation et proximités jeux d acteurs et t is available in our digital library an online access to it is set as

## **6 başlıkta gıda güvenliği sistemi nedir isonedir** - Apr 02 2022

web iso 9001 kalite yönetim standardı iken iso 22000 ise gıda güvenliği yönetim sistemi standardıdır her iki standart yüksek seviyeli bir yapı baz alınarak düzenlenmiştir amaçları genel olarak aynıdır fakat bazı açılardan birbirlerinden ayrılırlar her iki standart arasındaki farklılıklar aşağıdaki gibidir

## alimentation et proximités jeux d acteurs et territoires by - Mar 01 2022

web alimentation et proximités jeux d acteurs et territoires by patrick mundler juliette rouchier collectif d aquitaine magasin de vente zo mmoire de la pagode de chanteloup chanteloup alexandre telephone portable samsung telephone bundlea 20 epack elevage de chevaux le mans logermoncheval dfinition de proximita a a aa

## alimentation et proximités jeux d acteurs et territoires by - Jun 04 2022

web alimentation et proximités jeux d acteurs et territoires by patrick mundler juliette rouchier collectif alimentation et proximités jeux d acteurs et territoires by patrick mundler juliette rouchier collectif mmoire de la pagode de chanteloup chanteloup alexandre noctua le plein de nouveaut s 59hardware le schmock littrature rakuten

## *tcs nedir araçlarda tcs ne işe yarar en son haberler milliyet* - Jan 31 2022

web mar 2 2021 teknoloji ilerledikçe araçlara yeni sistemler eklenmektedir tcs sistemi de araçlarda var olan sistemlerden bir tanesidir traction control system adı verilen bu sistemin türkçe

## **accès a une alimentation de qualité et soutien aux petits** - Dec 10 2022

web may 28 2011 acheter son alimentation même de saison locales et sans produits chimiques au supermarché sur un marché conventionnel un marché de producteurs sur internet ou a travers un groupe de consommateurs ne présente pas les mêmes impacts nous allons présenter 4 systèmes d accès alternatif a l alimentation présent sur istanbul

## **alimentation et proximita c s jeux d acteurs et t paul** - Aug 06 2022

web alimentation et proximita c s jeux d acteurs et t this is likewise one of the factors by obtaining the soft documents of this alimentation et proximita c s jeux d acteurs et t by online you might not require more period to spend to go to the ebook launch as well as search for them in some cases you likewise attain not discover the broadcast

## **alimentation et proximités jeux d acteurs et territoires by** - Apr 14 2023

web alimentation et proximités jeux d acteurs et territoires by patrick mundler juliette rouchier collectif recherches les modes de gouvernance et leur dynamique le rapport parfois ambigu au territoire la valeur des liens de proximité les jeux d acteurs et la place des intermédiaires ou des structures marchandes déjà présentes

## **alimentation et proximita c s jeux d acteurs et t gavin steingo** - May 15 2023

web alimentation et proximita c s jeux d acteurs et t that you are looking for it will categorically squander the time however below afterward you visit this web page it will be consequently definitely easy to acquire as skillfully as download lead

alimentation et proximita c s jeux d acteurs et t it will not say yes many time as we accustom  
systeme alimentaire de proximite - Jan 11 2023

web le systeme alimentaire de proximite est base sur un faible nombre d intermediaire entre le producteur et le  
consommateur colonna et al 2011 de biasi 2015 ce systeme soulève également la question de la proximite géographique  
notion aléatoire et difficile à delimitier colonna et al 2011 de biasi 2015

alimentation et proximites jeux d acteurs et territoires by - Nov 09 2022

web alimentation et proximites jeux d acteurs et territoires by patrick mundler juliette rouchier collectif l émergence de ces  
circuits ØØ quatre axes principaux permettent de structurer ces recherches les modes de gouvernance et leur dynamique le  
rapport parfois ambigu au territoire la valeur des liens de proximite les jeux

alimentation et proximita c s jeux d acteurs et t pdf - Jul 05 2022

web alimentation et proximita c s jeux d acteurs et t alimentation et proximita c s jeux d acteurs et t 2 downloaded from  
emidproxy vaccination gov ng on 2020 11 11 by guest reality apps for smartphones and so forth computers and games may  
offer a true opportunity to develop assess and disseminate new prevention and treatment tools for

alimentation et proximites jeux d acteurs et territoires - Aug 18 2023

web abstract depuis quelques années les pouvoirs publics s efforcent d encourager la consommation alimentaire locale en  
soutenant diverses initiatives de mise en marché de proximite et en

alimentation et proximita c s jeux d acteurs et t pdf - Jun 16 2023

web alimentation et proximita c s jeux d acteurs et t pdf consommateurs de professionnels de santé et de sociétés savantes  
qu est ce qu un projet alimentaire territorial ministère web may 5 2022 les projets alimentaires territoriaux pat

alimentation et proximita c s jeux d acteurs et t samira el - May 03 2022

web jan 8 2023 4730014 alimentation et proximita c s jeux d acteurs et t 1 4 downloaded from ctwelland clearfit com on by  
guest alimentation et proximita c s jeux d acteurs et t when somebody should go to the books stores search creation by shop  
shelf by shelf it is really problematic this is why we present the ebook compilations in

alimentation et proximita c s jeux d acteurs et t pdf wrbb neu - Mar 13 2023

web it is not around the costs its virtually what you infatuation currently this alimentation et proximita c s jeux d acteurs et t  
as one of the most dynamic sellers here will agreed be in the middle of the best options to review alimentation et proximita c  
s jeux d acteurs et t 2019 06 20 grant mata pediatric nutrition in practice woodhead

heimische tiere wandkalender 2023 din a2 quer - Aug 26 2022

web heimische fische karpfen forelle hecht wandkalender 2024 din a4 quer calvendo monatskalender von calvendo calvendo  
thalia startseite vor ort mein



**tierkalender 2024 günstig bestellen bei weltbild de** - May 23 2022

web heimische tierwelt wandkalender 2020 din a2 quer 5 5 overlooked by ecologists foresters and planners individual chapters consider urban woodlands from the

**heimische tiere reihe wandkalender 2024 din a4 quer** - Jan 19 2022

web kunstwissenschaft egal worauf sie lust haben entdecken sie jetzt bücher für den leseherbst

*heimische tierwelt hochwertiger premium wandkalender 2024* - Sep 26 2022

web heimische tiere wandkalender 2023 din a2 quer monatskalender schnellewelten amazon co uk stationery office supplies

*heimische tierwelt wandkalender 2021 din a2 quer* - Aug 06 2023

web heimische tierwelt wandkalender 2024 din a2 quer calvendo monatskalender günstig auf amazon de große auswahl von top marken heimische tierwelt

**unsere heimische tierwelt wandkalender 2023 din a2 quer** - May 03 2023

web keine exoten sondern tiere die man überall in der natur antreffen kann vom storch eichhörnchen dem greifvogel bis hin zum fischreiher und dem kormoran bietet dieser

**heimische tierwelt wandkalender 2023 din a2 quer weltbild** - Nov 28 2022

web heimische tiere wandkalender 2023 din a2 quer monatskalender schnellewelten amazon de bürobedarf schreibwaren

*heimische tiere reihe hochwertiger premium wandkalender* - Feb 17 2022

web vielfalt bildkalender in verschiedenen formaten z b din a5 din a4 din a3 sowie din a2 ob naturmotiv gemälde oder fotos ideal für ein persönliches

**heimische tierwelt 2022 bildkalender 23 7x34 cm amazon de** - Jan 31 2023

web jetzt unsere heimische tierwelt wandkalender 2023 din a2 quer bestellen und weitere tolle kalender entdecken auf weltbild de versandkostenfrei ab 29 bücher ab 5 30

heimische tierwelt wandkalender 2024 din a2 quer - Jul 05 2023

web wand din a2 quer lieferbar in 1 2 wochen es braucht nicht immer exotische spektakuläre vertreter aus Übersee häufig genügt auch ein kleiner gang vor die eigene

**unsere heimische tierwelt wandkalender 2023 din a2 quer** - Dec 30 2022

web jetzt heimische tierwelt wandkalender 2023 din a2 quer bestellen und weitere tolle kalender entdecken auf weltbild de versandkostenfrei ab 29 bücher ab 5 30 tage

*heimische tierwelt wandkalender 2020 din a2 quer 2022* - Apr 21 2022

web heimische tierwelt wandkalender 2023 din a2 quer finden sie alle bücher von benny trapp bei der büchersuchmaschine eurobuch com können sie antiquarische und

**heimische tiere wandkalender 2023 din a2 quer** - Oct 28 2022

web heimische tierwelt hochwertiger premium wandkalender 2024 din a2 quer kunstdruck in hochglanz fixe lieferung gleich online bestellen

**heimische tiere wandkalender 2024 din a3 quer** - Apr 02 2023

web tierwelt wald kalender 2021 wandkalender im querformat 45x33 cm tierkalender mit heimischen wildtieren ackermann kunstverlag isbn 9783838421827 kostenloser

tierwelt wald kalender 2021 wandkalender im querformat - Mar 01 2023

web apr 15 2021 heimische tierwelt 2022 bildkalender 23 7x34 cm kalender mit platz für notizen mit vielen zusatzinformationen wandkalender alpha edition alpha

**9783670563372 heimische tierwelt wandkalender 2020 din** - Oct 08 2023

web heimische tierwelt wandkalender 2020 din a2 quer wildtiere unserer heimat monatskalender 14 seiten calvendo tiere finden sie alle bücher von benny

**9783671074853 unsere heimische tierwelt wandkalender** - Sep 07 2023

web unsere heimische tierwelt wandkalender 2020 din a2 quer finden sie alle bücher von reibert björn bei der büchersuchmaschine eurobuch com können sie

**heimische tierwelt wandkalender 2020 din a2 quer 2013** - Jun 23 2022

web dekorativ praktisch tierkalender 2024 bei weltbild große kalender auswahl günstige preise jetzt tierkalender bestellen bei weltbild de

heimische tierwelt wandkalender 2023 din a2 quer neues - Mar 21 2022

web heimische tiere reihe hochwertiger premium wandkalender 2024 din a2 quer kunstdruck in hochglanz es braucht nicht immer exotische spektakuläre vertreter aus

**heimische tierwelt premium hochwertiger din a2** - Dec 18 2021

**heimische tiere wildschweine wandkalender 2024 din a2** - Jun 04 2023

web kunstwissenschaft egal worauf sie lust haben entdecken sie jetzt bücher für den leseherbst

heimische fische karpfen forelle hecht wandkalender 2024 - Jul 25 2022

web heimische tierwelt wandkalender 2020 din a2 quer downloaded from 2013 thecontemporaryaustin org by guest fuller luciano das haidedorf a c black

Eventually, you will very discover a extra experience and success by spending more cash. yet when? pull off you say yes that you require to get those every needs taking into account having significantly cash? Why dont you attempt to acquire something basic in the beginning? Thats something that will guide you to comprehend even more on the globe, experience, some places, when history, amusement, and a lot more?

It is your completely own grow old to accomplish reviewing habit. along with guides you could enjoy now is **Kenmore Sewing Machine Owners Manual Free** below.

[https://offsite.creighton.edu/files/virtual-library/Documents/item\\_response\\_theory\\_meaning.pdf](https://offsite.creighton.edu/files/virtual-library/Documents/item_response_theory_meaning.pdf)

[https://offsite.creighton.edu/files/virtual-library/Documents/je\\_ne\\_pas\\_prendre\\_dessert\\_chaque\\_jour.pdf](https://offsite.creighton.edu/files/virtual-library/Documents/je_ne_pas_prendre_dessert_chaque_jour.pdf)

[https://offsite.creighton.edu/files/virtual-library/Documents/iso\\_14001\\_checklist\\_for\\_small\\_business.pdf](https://offsite.creighton.edu/files/virtual-library/Documents/iso_14001_checklist_for_small_business.pdf)

## **Table of Contents Kenmore Sewing Machine Owners Manual Free**

1. Understanding the eBook Kenmore Sewing Machine Owners Manual Free
  - The Rise of Digital Reading Kenmore Sewing Machine Owners Manual Free
  - Advantages of eBooks Over Traditional Books
2. Identifying Kenmore Sewing Machine Owners Manual Free
  - Exploring Different Genres
  - Considering Fiction vs. Non-Fiction
  - Determining Your Reading Goals
3. Choosing the Right eBook Platform
  - Popular eBook Platforms
  - Features to Look for in an Kenmore Sewing Machine Owners Manual Free

- User-Friendly Interface
- 4. Exploring eBook Recommendations from Kenmore Sewing Machine Owners Manual Free
  - Personalized Recommendations
  - Kenmore Sewing Machine Owners Manual Free User Reviews and Ratings
  - Kenmore Sewing Machine Owners Manual Free and Bestseller Lists
- 5. Accessing Kenmore Sewing Machine Owners Manual Free Free and Paid eBooks
  - Kenmore Sewing Machine Owners Manual Free Public Domain eBooks
  - Kenmore Sewing Machine Owners Manual Free eBook Subscription Services
  - Kenmore Sewing Machine Owners Manual Free Budget-Friendly Options
- 6. Navigating Kenmore Sewing Machine Owners Manual Free eBook Formats
  - ePub, PDF, MOBI, and More
  - Kenmore Sewing Machine Owners Manual Free Compatibility with Devices
  - Kenmore Sewing Machine Owners Manual Free Enhanced eBook Features
- 7. Enhancing Your Reading Experience
  - Adjustable Fonts and Text Sizes of Kenmore Sewing Machine Owners Manual Free
  - Highlighting and Note-Taking Kenmore Sewing Machine Owners Manual Free
  - Interactive Elements Kenmore Sewing Machine Owners Manual Free
- 8. Staying Engaged with Kenmore Sewing Machine Owners Manual Free
  - Joining Online Reading Communities
  - Participating in Virtual Book Clubs
  - Following Authors and Publishers Kenmore Sewing Machine Owners Manual Free
- 9. Balancing eBooks and Physical Books Kenmore Sewing Machine Owners Manual Free
  - Benefits of a Digital Library
  - Creating a Diverse Reading Collection Kenmore Sewing Machine Owners Manual Free
- 10. Overcoming Reading Challenges
  - Dealing with Digital Eye Strain
  - Minimizing Distractions
  - Managing Screen Time
- 11. Cultivating a Reading Routine Kenmore Sewing Machine Owners Manual Free
  - Setting Reading Goals Kenmore Sewing Machine Owners Manual Free

- Carving Out Dedicated Reading Time
- 12. Sourcing Reliable Information of Kenmore Sewing Machine Owners Manual Free
  - Fact-Checking eBook Content of Kenmore Sewing Machine Owners Manual Free
  - Distinguishing Credible Sources
- 13. Promoting Lifelong Learning
  - Utilizing eBooks for Skill Development
  - Exploring Educational eBooks
- 14. Embracing eBook Trends
  - Integration of Multimedia Elements
  - Interactive and Gamified eBooks

### **Kenmore Sewing Machine Owners Manual Free Introduction**

Kenmore Sewing Machine Owners Manual Free Offers over 60,000 free eBooks, including many classics that are in the public domain. Open Library: Provides access to over 1 million free eBooks, including classic literature and contemporary works. Kenmore Sewing Machine Owners Manual Free Offers a vast collection of books, some of which are available for free as PDF downloads, particularly older books in the public domain. Kenmore Sewing Machine Owners Manual Free : This website hosts a vast collection of scientific articles, books, and textbooks. While it operates in a legal gray area due to copyright issues, its a popular resource for finding various publications. Internet Archive for Kenmore Sewing Machine Owners Manual Free : Has an extensive collection of digital content, including books, articles, videos, and more. It has a massive library of free downloadable books. Free-eBooks Kenmore Sewing Machine Owners Manual Free Offers a diverse range of free eBooks across various genres. Kenmore Sewing Machine Owners Manual Free Focuses mainly on educational books, textbooks, and business books. It offers free PDF downloads for educational purposes. Kenmore Sewing Machine Owners Manual Free Provides a large selection of free eBooks in different genres, which are available for download in various formats, including PDF. Finding specific Kenmore Sewing Machine Owners Manual Free, especially related to Kenmore Sewing Machine Owners Manual Free, might be challenging as theyre often artistic creations rather than practical blueprints. However, you can explore the following steps to search for or create your own Online Searches: Look for websites, forums, or blogs dedicated to Kenmore Sewing Machine Owners Manual Free, Sometimes enthusiasts share their designs or concepts in PDF format. Books and Magazines Some Kenmore Sewing Machine Owners Manual Free books or magazines might include. Look for these in online stores or libraries. Remember that while Kenmore Sewing Machine Owners Manual Free, sharing copyrighted material without permission is not legal. Always ensure youre either creating your

own or obtaining them from legitimate sources that allow sharing and downloading. Library Check if your local library offers eBook lending services. Many libraries have digital catalogs where you can borrow Kenmore Sewing Machine Owners Manual Free eBooks for free, including popular titles. Online Retailers: Websites like Amazon, Google Books, or Apple Books often sell eBooks. Sometimes, authors or publishers offer promotions or free periods for certain books. Authors Website Occasionally, authors provide excerpts or short stories for free on their websites. While this might not be the Kenmore Sewing Machine Owners Manual Free full book, it can give you a taste of the authors writing style. Subscription Services Platforms like Kindle Unlimited or Scribd offer subscription-based access to a wide range of Kenmore Sewing Machine Owners Manual Free eBooks, including some popular titles.

### **FAQs About Kenmore Sewing Machine Owners Manual Free Books**

How do I know which eBook platform is the best for me? Finding the best eBook platform depends on your reading preferences and device compatibility. Research different platforms, read user reviews, and explore their features before making a choice. Are free eBooks of good quality? Yes, many reputable platforms offer high-quality free eBooks, including classics and public domain works. However, make sure to verify the source to ensure the eBook credibility. Can I read eBooks without an eReader? Absolutely! Most eBook platforms offer web-based readers or mobile apps that allow you to read eBooks on your computer, tablet, or smartphone. How do I avoid digital eye strain while reading eBooks? To prevent digital eye strain, take regular breaks, adjust the font size and background color, and ensure proper lighting while reading eBooks. What the advantage of interactive eBooks? Interactive eBooks incorporate multimedia elements, quizzes, and activities, enhancing the reader engagement and providing a more immersive learning experience. Kenmore Sewing Machine Owners Manual Free is one of the best book in our library for free trial. We provide copy of Kenmore Sewing Machine Owners Manual Free in digital format, so the resources that you find are reliable. There are also many Ebooks of related with Kenmore Sewing Machine Owners Manual Free. Where to download Kenmore Sewing Machine Owners Manual Free online for free? Are you looking for Kenmore Sewing Machine Owners Manual Free PDF? This is definitely going to save you time and cash in something you should think about.

**Find Kenmore Sewing Machine Owners Manual Free :**

**item response theory meaning**

**je / ne pas prendre / dessert / chaque jour**

*iso 14001 checklist for small business*

**is miles morales immortal**

is loki a greek god

jane's fighting ships books

**jazz piano chords for beginners**

is charlie mackesy married

is the hunger games a banned book

**is fungi plural**

jay siemens age

**itil v4 book**

jack ruby mkultra

**it ends with us on netflix**

**italy national geographic**

**Kenmore Sewing Machine Owners Manual Free :**